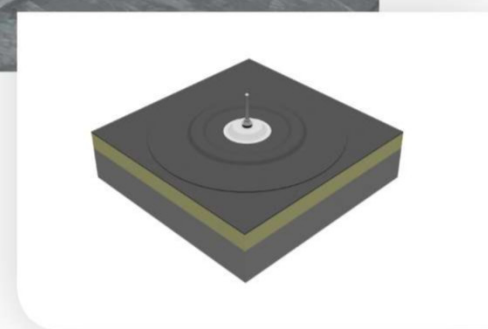


VAN DER VALK



Installatiehandleiding



ValkSolarFix

voor platte en schuine daken

Versie 1.0
November 2023

Disclaimer

Algemene installatievoorwaarden

Algemeen

- Tijdens de installatie van het montagesysteem dienen de instructies en veiligheidsvoorschriften weergegeven in deze installatiehandleiding nauwkeurig te worden gevolgd. Zoals ook weergegeven in de toepasselijke algemene verkoop- en leveringsvoorwaarden Van der Valk Solar Systems B.V., leidt niet-naleving van de in dit deze handleiding genoemde voorwaarden ertoe dat de afnemer geen beroep meer toekomt op eventuele garanties en Van der Valk niet langer aansprakelijk is voor enige vorm van schade.
- De gegevens, opmerkingen en adviezen in deze handleiding zijn bindend. Van der Valk Solar Systems behoudt zich het recht voor dit document zonder verdere aankondiging aan te passen.

Veiligheid

- De installatie van het montagesysteem dient door gekwalificeerd technisch personeel te worden uitgevoerd.
- Het weglaten van onderdelen kan een nadelige invloed hebben op het functioneren en is derhalve niet toegestaan.
- Vermijd montage bij harde wind en een nat (glad) dakoppervlak.
- Werk tijdens de installatie op het dak altijd met valbeveiliging en indien nodig met vangnetten en randbeveiliging.
- Draag altijd de juiste beschermde kleding en handschoenen bij het uitvoeren van de werkzaamheden.
- Volg de richtlijnen in het handboek "veilig werken op daken".

Omgevingsfactoren

- Hoge naburige gebouwen of objecten zoals windmolens kunnen de winddruk beïnvloeden. In dergelijke gevallen dient er altijd advies te worden ingewonnen bij Van der Valk Solar Systems, alvorens de installatie kan plaatsvinden.
- Indien tijdens installatie wordt vastgesteld, dat de gegevens en/of omgevingsfactoren niet volledig overeen komen met het projectrapport, moet het project eerst opnieuw worden gecalculeerd.
- In kustgebieden, dient het systeem op minimaal 500 meter van open water te worden geplaatst, ter voorkoming van versnelde corrosie door inwerking van zout water. Wanneer er bebouwing aanwezig is tussen het open water en het dak mag een minimum afstand van 250 meter tot open water worden aangehouden.

Normen, voorschrift en regelgeving

- Neem voor een correcte en veilige installatie en gebruik van het systeem altijd de volgende normen, voorschriften en regelgeving in acht:
 - Bouwbesluit 2012 (voorschriften bouw, gebruik en sloop gebouwen)
 - NEN 7250 – Bouwkundige aspecten zonne-energiesystemen
 - NEN-EN 1990 – Grondslag van het constructief ontwerp
 - NEN-EN 1991-1-3 – Algemene belastingen – sneeuwbelasting

- NEN-EN 1991-1-4 – Algemene belastingen – windbelasting
- NEN 1010 – Elektrische installaties voor laagspanning (HD-IEC 60364)
- NEN-EN-IEC 62305 – Bliksembeveiliging
- Arboret en Arboregeling - Veilig werken
- NEN 3140 - veilige bedrijfsvoering laagspanning installaties
- Checklist VCA - Veilig werken op de werkvloer
- Richtlijn A-blad steigerbouwen

Stabiliteit en conditie van het dak en dakbedekking

- De dakhelling moet kleiner zijn dan 5° voor platdak-systemen en vanaf 5 graden tot 75 graden voor schuindak-systemen.
- De conditie van het dak dient vooraf te worden gecontroleerd op voldoende sterkte om het gewicht van het montagesysteem inclusief PV-panelen en wind- en sneeuwbelasting te kunnen dragen. Let er op dat de belastingreserve van het dak niet plaatselijk noch in zijn geheel wordt overschreden.
- Controleer de stabiliteit van het dak en pas het dak/constructie aan waar nodig.
- Controleer vóór plaatsing van het PV-systeem of de dakbedekking en/of isolatie geschikt is voor de druk en de werking van het montagesysteem. De maximale druk is weergegeven in het projectrapport van de ValkPVplanner of op te vragen bij Van der Valk Solar Systems.
- Het opbollen van dakbedekking dient te worden voorkomen. Het opbollen van de dakbedekking kan zorgen voor een ongewenste verplaatsing van het montagesysteem of ballast. Het is de verantwoordelijkheid van de installateur om het opbollen van de dakbedekking tegen te gaan.
- Factoren zoals bovenloopkranen, seismische activiteiten en andere factoren die effect hebben op de stabiliteit van het dak en/of gebouw, kunnen invloed hebben op het geplaatste PV-systeem. Van der Valk Solar Systems houdt geen rekening met deze factoren, tenzij elders schriftelijk bevestigd.
- Het dakoppervlak waarop het montagesysteem wordt aangebracht dient schoon, droog, vlak te zijn.
- De dakhoogte mag maximaal 25 meter bedragen wanneer het project is berekend in de ValkPVplanner en overeenkomstig is met de dakhoogte in het projectrapport. Voor plaatsing op daken hoger dan 25 meter dient altijd vooraf contact te worden opgenomen met Van der Valk Solar Systems.

Dakzones

- Houd tijdens de installatie van het montagesysteem altijd goed rekening met de geldende dakzones volgens EN1991-1-4. Plaatsing in de randzone van het dak (de afstand gemeten vanaf de dakrand die gelijk is aan 1/5 van de gebouwhoogte) is alleen mogelijk wanneer hier in de calculatie expliciet rekening mee is gehouden.
- Het is mogelijk om in de ValkPVplanner (calculatiesoftware) panelen in de randzone van het dak in te tekenen, op basis waarvan automatisch de benodigde extra ballast of bevestigingspunten worden berekend. Hiervoor moet de ontwerpmodus “Satelliet” of “Blanco plattegrond” worden gebruikt. De randzone wordt automatisch door de ValkPVplanner berekend op basis van de dakhoogte en gebouwomtrek, volgens de geldende normering. Indien de ontwerpmodus “Simple mode” is gebruikt, wordt er in de berekening altijd vanuit gegaan dat de panelen zich volledig in de middenzone van het dak bevinden.
- Indien panelen van het ValkPro+ systeem geheel of gedeeltelijk in de randzone zijn geplaatst, is het verplicht om zijplaten toe te passen.
- ValkKITS (ValkBox3, ValkDouble, ValkTriple, ValkQuattro) mogen enkel in de middenzone van het dak worden geplaatst. Plaatsing in de randzone is bij deze systemen niet toegestaan.

Dilataties

- De maximale toegestane grootte van het gekoppelde / aaneengesloten systeem bedraagt maximaal 30 meter in de aluminium richting en 60 meter in de staal richting. De maximale toegestane aaneengesloten lengtes zijn bepaald op basis van een maximaal temperatuurverschil (Delta T) van 70 graden Celsius.
- Het gekoppelde montagesysteem mag niet over een goot of nok worden geplaatst. Bij een goot of nok dient het systeem te worden gedeeld.
- Bij het gebruik van de extra paneelondersteuning met ballastfunctie, gelden afwijkende dilatatieregels: het gekoppelde systeem mag in dergelijke installaties maximaal 30 meter in de staal-/dakdrager richting en 15 meter in de aluminium richting bedragen.

PV-panelen

- Het is de verantwoordelijkheid van de installateur om vooraf te bepalen of het gekozen PV-paneel qua maatvoering en druklasten geschikt is voor het toegepast montagesysteem. De berekende lasten op het PV-paneel zijn weergegeven in het projectrapport van de ValkPVplanner of op aanvraag verkrijgbaar bij Van der Valk Solar Systems.

Kabelmanagement

- Om een goede, deugdelijke en duurzame verbinding te realiseren tussen de zonnepanelen onderling dient men ervoor te zorgen dat de kabels vanuit de junction box voldoende lengte hebben en zodanig geen mechanische belasting veroorzaken op de wartels. Houd hierbij rekening met thermische uitzetting en krimp van kabels en het PV-systeem.
- Kabels en connectoren dienen te worden vrijgehouden van scherpe en/of schurende delen en het dakoppervlak middels het toepassen van kabelklemmen en draadgoten.

Demontage en verwijdering

- Montagesystemen van Van der Valk Solar Systems zijn aan het einde van de levensduur eenvoudig en volledig te demonteren en te scheiden voor recycling van de gebruikte componenten. In de systemen wordt gebruik gemaakt van schroef en klikverbindingen. Alle materialen zijn recyclebaar. Voer de componenten af volgens de lokaal geldende wet- en regelgeving.

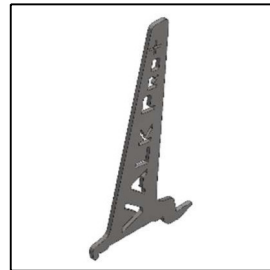
Inhoudsopgave:

Disclaimer en Algemene Installatievoorwaarden	Pagina 1-3
Inhoudsopgave	Pagina 4
Systeem details	
Aanbevolen gereedschappen	Pagina 5
Overzicht verschillende fixatiemogelijkheden	Pagina 6
ValkSolarFix in combinatie met Side++ profiel	
Standaard onderdelen voor installatie	Pagina 7-8
ValkSolarFix in combinatie met C+ profiel	
Standaard onderdelen voor installatie	Pagina 9
ValkSolarFix in combinatie met dakdrager	
Standaard onderdelen voor installatie	Pagina 10-11
Fixatie in combinatie met Side++ (VP+)	Pagina 12-14

Aanbevolen gereedschappen voor installeren platte en schuine daken [Klem]



Accu boor



Demontage sleutel voor voeten

743000



Dopsleutel 13mm
steek/ring sleutel 13mm



Verstelbare uitlijnset voor dakdragers

743220



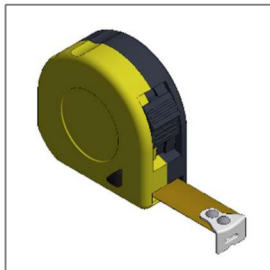
Torx bit T-30
(789530)



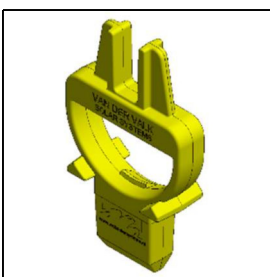
Fixatiesleutel 15 L = 200 mm

Fixatiesleutel 17 L = 500 mm

747695 / 747696



Rolmaat



Uitlijnsleutel dakdragers

739010

VAN DER VALK



Overzicht verschillende fixatiemogelijkheden

ValkSolarfix Low & Steel various types of fixations



Installation solid concrete
or hollow concrete roof



Installation in wooden
or steel plate roof construction



Installation in aerated concrete
roof construction



Installation in wooden
or steel plate roof construction

Zie onze [algemene installatie handleidingen](#) van de ValkPro+ en Side++ voor meer informatie over de gehele installatie.

De maximaal toegestane krachten kunnen gevonden worden in de Applicatiematrix van de ValkSolarFix: [Platte daken & Schuine daken](#)



Algemene Installatie
handleiding

Applicatiematrix



VAN DER VALK



ValkSolarFix in combinatie met Side++ profiel

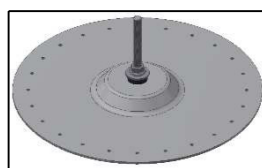
Standaard onderdelen voor installatie



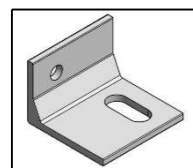
Aluminium side++ profiel
(7017.....*)
*zie handleiding voor lengtes



Stokschroefklem +
bevestigingsmateriaal
(721100)



ValkSolarFix
(7476....)



L-adapter
(747895)

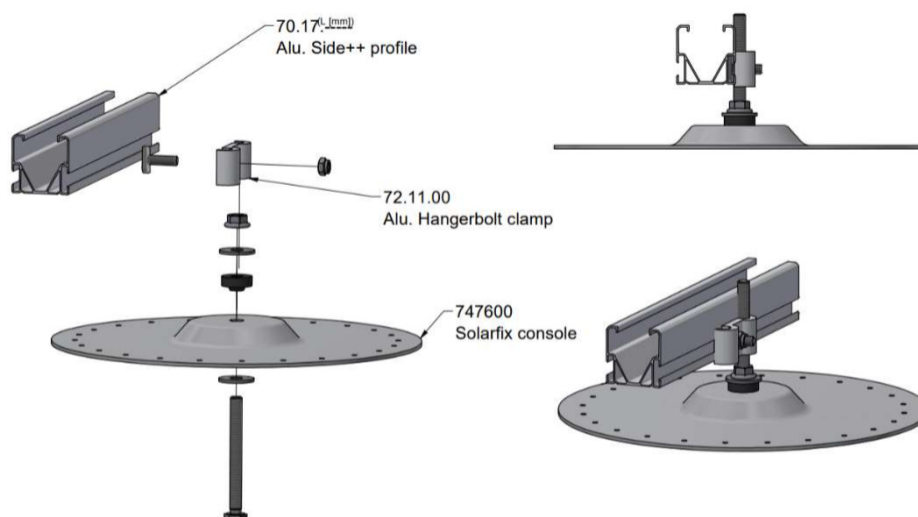
Het Side++ profiel kan mechanisch verankerd worden aan het dak, door middel van ValkSolarFix consoles. Deze consoles met een speciale hoogte van 20mm kunnen worden vastgezet door middel van:

- Tuimelankers
- Betonankers
- Dakschroeven voor bevestiging in hout
- Dakschroeven voor bevestiging in staal
- Dakschroeven voor bevestiging in gasbeton



Voor de instructies van een specifieke ValkSolarFix montage kunt u de betreffende handleiding downloaden van onze website: www.valksolarsystems.nl of scan de QR code.

Wanneer de consoles op de juiste wijze zijn geïnstalleerd op het desbetreffende dak, kan met behulp van de stokschroefklem het Side++ profiel hieraan bevestigd worden.

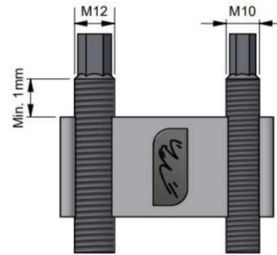


VAN DER VALK



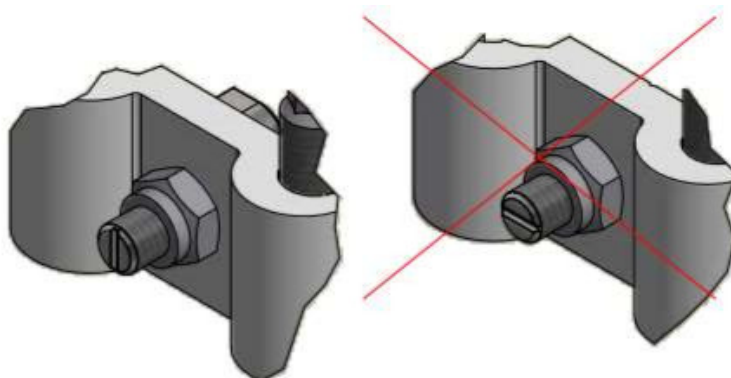
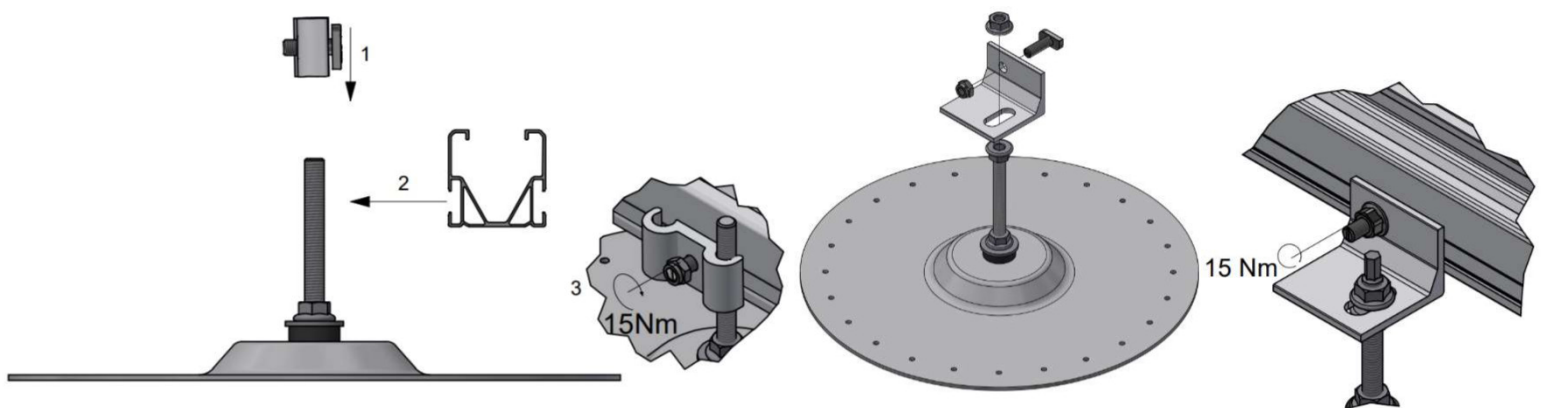
Bij het monteren van de stokschroefklem (721100) is het van belang dat er minimaal 1mm schroefdraad aan de bovenzijde overblijft.

Minimaal 1 mm
schroefdraad boven
de klem.



De aluminium profielen worden aan de console gemonteerd door middel van de hamerkopbouten. Deze hamerkopbouten worden gemonteerd in de sleuven die zich aan de zijkanten van het aluminium profiel bevinden. Zodra de hamerkopbout in het profiel zit kan deze met de flensmoer worden aangedraaid. (max. aandraaimoment = 15 Nm)

Er zijn 2 opties beschikbaar wanneer de console gemonteerd wordt aan het profiel, dit zijn de 721100 en de 747895



De groef van de hamerkopbout correspondeert met de oriëntatie van de kop van de bout. Zorg er voor dat deze ten alle tijden juist is gemonteerd.

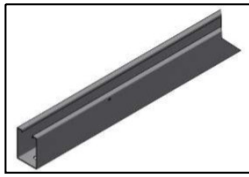
VAN DER VALK



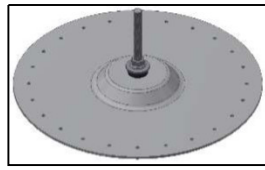
Van der Valk Solar Systems BV
Installation manual – ValkSolarFix - v1.0

ValkSolarFix in combinatie met C+ profiel

Standaard onderdelen voor installatie



C+ Profiel
(740804400)



ValkSolarFix
(7476....)

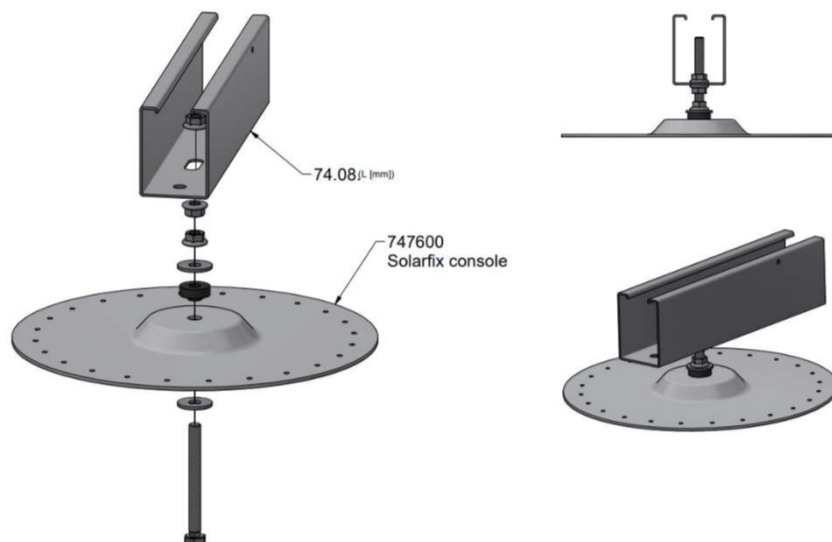
Het C+ profiel kan mechanisch verankerd worden aan het dak, door middel van ValkSolarFix consoles. Deze consoles met een speciale hoogte van 20mm kunnen worden vastgezet door middel van:

- - Tuimelankers
- - Betonankers
- - Dakschroeven voor bevestiging in hout
- - Dakschroeven voor bevestiging in staal
- - Dakschroeven voor bevestiging in gasbeton



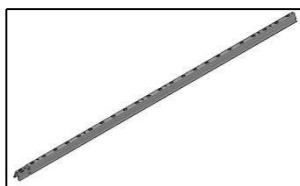
Voor de instructies van een specifieke ValkSolarFix montage kunt u de betreffende handleiding downloaden van onze website: www.valksolarsystems.nl of scan de QR code.

Wanneer de consoles op de juiste wijze zijn geïnstalleerd op het desbetreffende dak, kan met behulp van de bevestiging set het C+ profiel hieraan bevestigd worden.

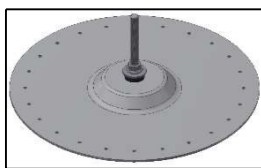


ValkSolarFix in combinatie met Dakdrager

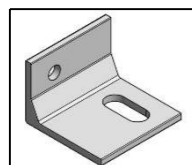
Standaard onderdelen voor installatie



Dakdrager profiel
(74180....)



ValkSolarFix
(7476....)



L-adapter
(747895)

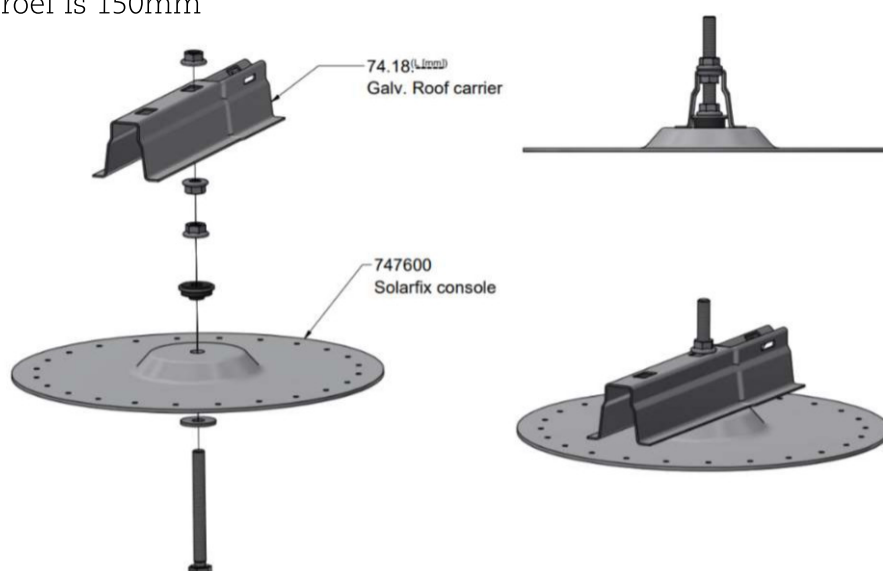
Het ValkPro+ systeem kan mechanisch verankerd worden aan het dak, doormiddel van ValkSolarFix consoles. Deze consoles met een speciale hoogte van 20mm kunnen worden vastgezet door middel van:

- Tuimelankers
- Betonankers
- Dakschroeven voor bevestiging in hout
- Dakschroeven voor bevestiging in staal
- Dakschroeven voor bevestiging in gasbeton

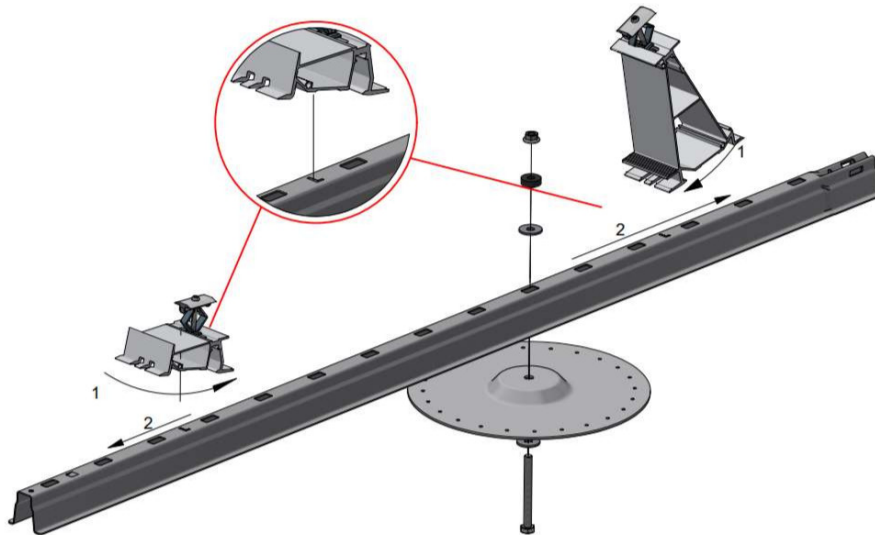


Voor de instructies van een specifieke ValkSolarFix montage kunt u de betreffende handleiding downloaden van onze website: www.valksolarsystems.nl of scan de QR code.

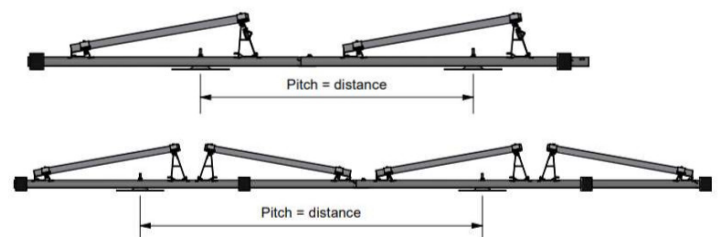
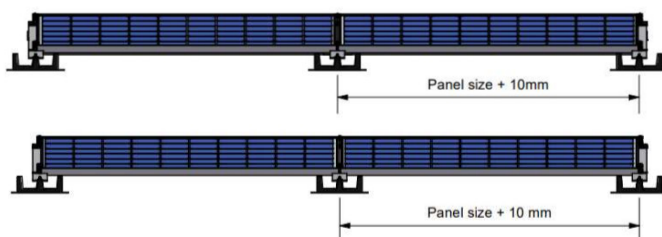
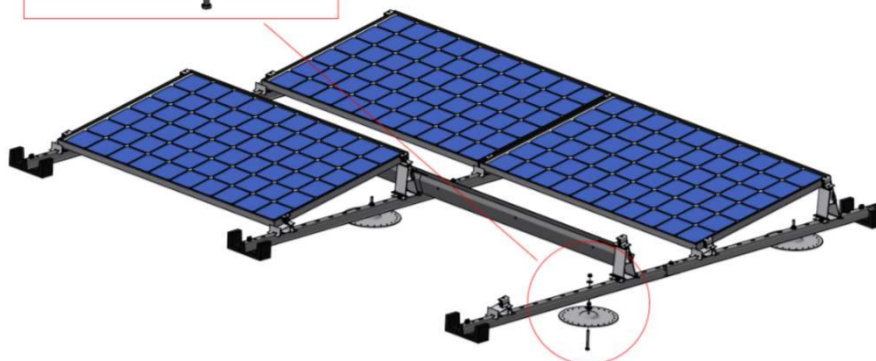
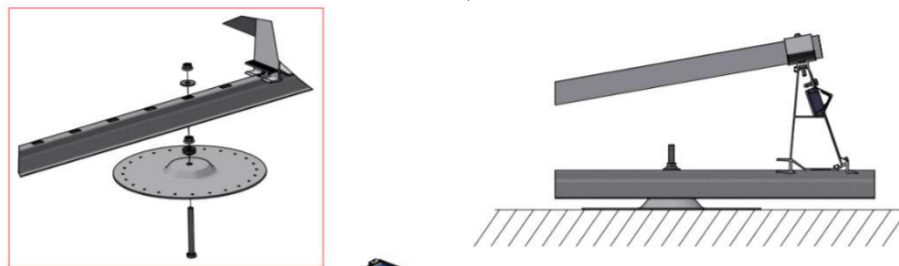
De 2^e kraagkartelmoer waar de dakdrager op steunt, geeft de mogelijkheid om op verschillende hoogtes op de stokschroef te klemmen. De max toegestane klemhoogte op de stokschroef is 150mm



Wanneer de consoles op de juiste wijze zijn geïnstalleerd op het desbetreffende dak, kan het dakdragerprofiel hierop geïnstalleerd worden. De console dient geplaatst te worden op de locatie waar de tegeldrager normaal gesproken wordt geplaatst. Dat is in het tweede sleufgat vanaf de aluminium achtervoet. In dit geval vervangt de ValkSolarFix dan ook de tegeldrager.



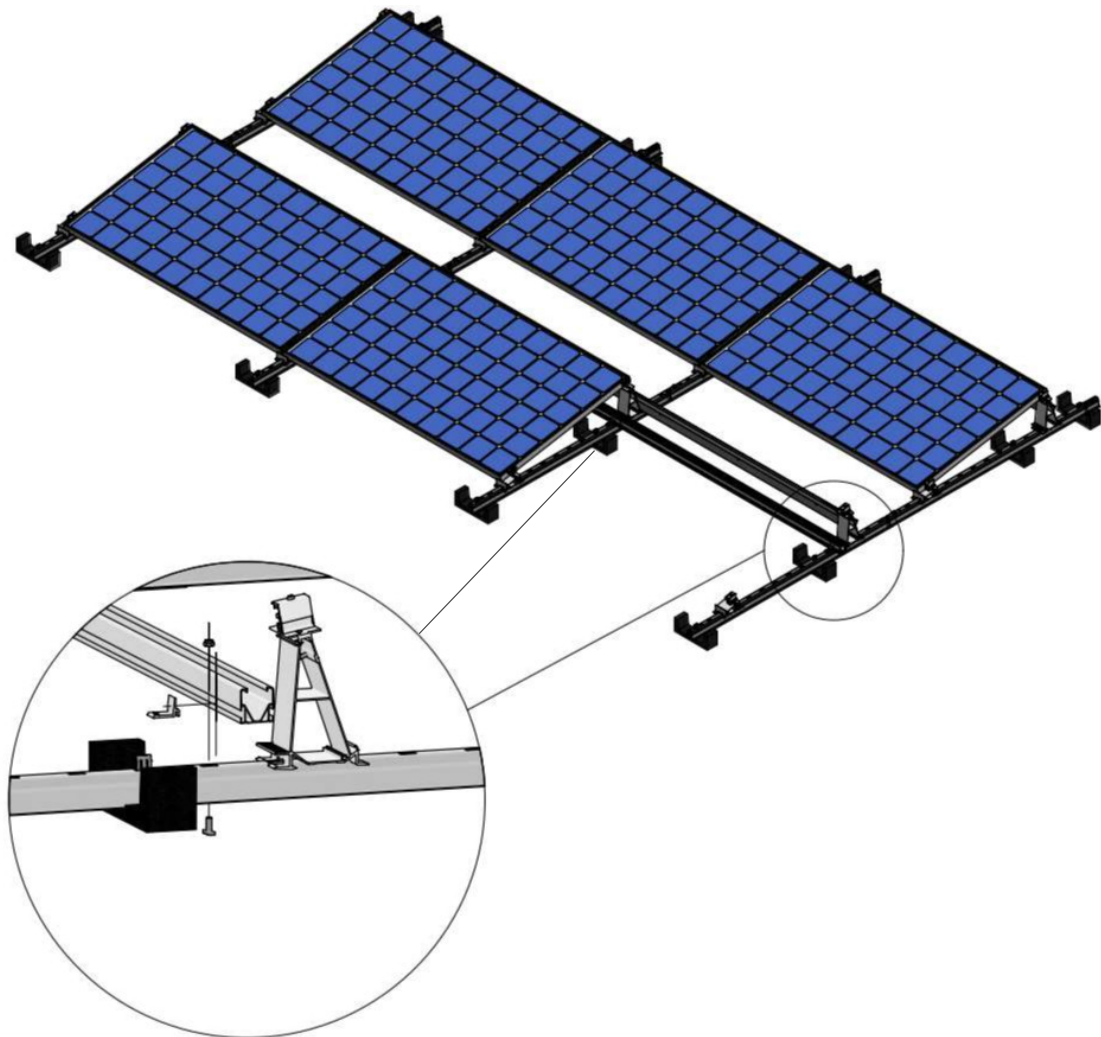
De ValkSolarFix kan doormiddel van de bevestiging set gemonteerd worden aan de dakdrager (max. aandraaimoment = 8-14 Nm)



Fixatie in combinatie met Side++ (VP+)

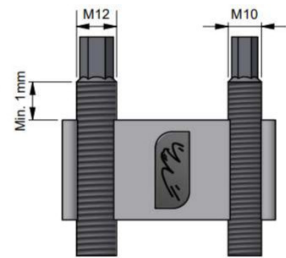
Een tweede mogelijkheid om de ValkPro+ aan het dak te fixeren is door het console onder het paneel te bevestigen. In dit geval wordt een Side++ profiel bevestigd aan het console, waarna het Side++ profiel aan weerskanten van het paneel wordt vast gemaakt aan de dakdrager profielen. Het Side++ profiel dient bevestigd te worden voor de aluminium achtervoet. Dat is in het eerste sleufgat vanaf de aluminium achtervoet.

Om het Side++ profiel te bevestigen moet de hoekbeugel (729521) aan de zijkant van het Side++ profiel gemonteerd worden. Waarbij het haakje inhaakt in de hamerkopkamer van het side++ profiel en een onbeweeglijke verbinding ontstaat.



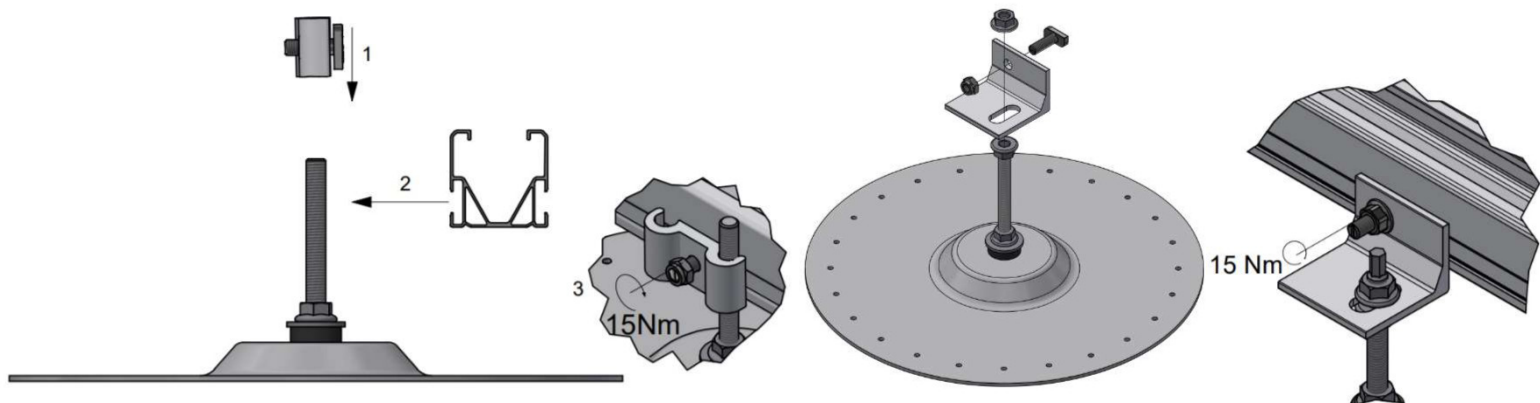
Bij het monteren van de stokschroefklem (721100) is het van belang dat er minimaal 1mm schroefdraad aan de bovenzijde overblijft.

Minimaal 1 mm schroefdraad boven de klem.



De aluminium profielen worden aan de console gemonteerd door middel van de hamerkopbouten. Deze hamerkopbouten worden gemonteerd in de sleuven die zich aan de zijkanten van het aluminium profiel bevinden. Zodra de hamerkopbout in het profiel zit kan deze met de flensmoer worden aangedraaid. (max. aandraaimoment = 15 Nm)

Er zijn 2 opties beschikbaar wanneer de console gemonteerd wordt aan het profiel, dit zijn de 721100 en de 747895

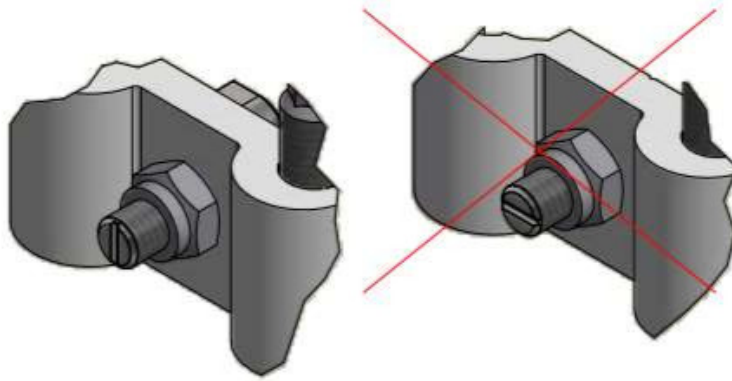


Het voordeel ten opzichte van fixatie aan de dakdragers is dat de fixatie achteraf geïnstalleerd kan worden. Hierdoor is er meer flexibiliteit tijdens de installatie werkzaamheden. Let wel hierbij wel op dat de maximale krachten van de fixatie lager liggen.



VAN DER VALK





De groef van de hamerkopbout correspondeert met de oriëntatie van de kop van de bout. Zorg er voor dat deze ten alle tijden juist is gemonteerd.

Van der Valk Solar Systems

Van der Valk Solar Systems is sinds 2009 één van de snelst groeiende bedrijven in de solarbranche en richt zich volledig op het ontwikkelen en produceren van solar montagesystemen voor schuine daken, platte daken en open velden. Van der Valk Solar Systems heeft ook een kantoor en magazijn in de UK en Zweden en een kantoor in Spanje en is momenteel actief in 13 landen.

Onze montagesystemen worden ontwikkeld en geproduceerd in onze eigen fabriek in Nederland en onderscheiden zich door hun brede inzetbaarheid, zeer snelle montage en hoge kwaliteit. Ze zijn ontwikkeld volgens de nieuwste Eurocodes en voldoen daarmee aan de eisen die banken en verzekeringsmaatschappijen stellen aan solarinstallaties.

Van der Valk Solar Systems is onderdeel van familiebedrijf Van der Valk Systemen, al sinds 1963 een wereldwijd begrip op het gebied van bewegende systemen en bevestigingscomponenten.

Ons gezamenlijke bedrijvencomplex bestaat uit 35.000m² kantoren en bedrijfshallen. Met gebruikmaking van een modern machinepark en de nieuwste technologieën worden producten en systemen hier snel en nauwkeurig ontwikkeld, gefabriceerd en getest.



Solar montagesystemen & kabelmanagement



Platte daken



Schuine daken



Kabelmanagement

CONTACTGEGEVENS | ONTWIKKELAAR EN PRODUCENT VAN SOLAR MONTAGESYSTEMEN



Van der Valk Solar Systems + Internationaal
Westernesse 18 - 2635 BG Den Hoorn | Nederland
+31 174 25 49 99
sales@valksolarsystems.com

Valk Solar Systems UK + IE
+44 1304 89 76 58
sales@valksolarsystems.co.uk

Valk Solar Systems Ibérica
+34 910 787 616
ventas@valksolarsystems.es

Valk Solar Systems Nordics
+46 8 555 85 86 26
sales@valksolarsystems.se

www.valksolarsystems.com

