



ValkPro+ L10° Zuid

Versie: v1.5
Datum: 26-11-2024

Disclaimer

Deze installatiehandleiding dient voor toekomstig gebruik goed bewaard te blijven. Voor project specifieke voorschriften en aanbevelingen is het daarnaast noodzakelijk het “projectrapport” vanuit de ValkPVplanner te gebruiken en bewaren in combinatie met deze installatiehandleiding.

De inhoud van deze installatiehandleiding is zorgvuldig en betrouwbaar samengesteld. Van der Valk Solar Systems aanvaardt echter geen aansprakelijkheid voor het gebruik van dit document. Van der Valk Solar Systems behoudt zich het recht voor om het document op elk gewenst moment zonder kennisgeving te wijzigen. Raadpleeg de website van Van der Valk Solar Systems (www.valksolarsystems.com) voor de nieuwste versie van dit document.

Voor de duur en de voorwaarden ten aanzien van garantie raden wij u aan contact op te nemen met uw leverancier. Voorts verwijzen wij naar onze Algemene Verkoop- en Leveringsvoorwaarden die op aanvraag verkrijgbaar zijn.

Algemene installatievoorwaarden

Algemeen

- Tijdens de installatie van het montagesysteem dienen de instructies en veiligheidsvoorschriften weergegeven in deze installatiehandleiding nauwkeurig te worden gevolgd. Zoals ook weergegeven in de toepasselijke algemene verkoop- en leveringsvoorwaarden Van der Valk Solar Systems B.V., leidt niet-naleving van de in dit deze handleiding genoemde voorwaarden ertoe dat de afnemer geen beroep meer toekomt op eventuele garanties en Van der Valk niet langer aansprakelijk is voor enige vorm van schade.
- De gegevens, opmerkingen en adviezen in deze handleiding zijn bindend. Van der Valk Solar Systems behoudt zich het recht voor dit document zonder verdere aankondiging aan te passen.

Veiligheid

- De installatie van het montagesysteem dient door gekwalificeerd technisch personeel te worden uitgevoerd.
- Het weglaten van onderdelen kan een nadelige invloed hebben op het functioneren en is derhalve niet toegestaan.
- Houd bij de planning en uitvoering van de installatie altijd rekening met mogelijke veranderende weersomstandigheden, in het bijzonder harde wind of storm. Neem de juiste maatregelen en zorg ervoor dat er geen situatie kan ontstaan waarbij er al zonnepanelen op het systeem zijn geplaatst, maar andere kritische onderdelen (zoals ballasttegels, zij- of achterplaten) nog ontbreken.
- Vermijd montage bij harde wind en een nat (glad) dakoppervlak.
- Werk tijdens de installatie op het dak altijd met valbeveiliging en indien nodig met vangnetten en randbeveiliging.
- Draag altijd de juiste beschermde kleding en handschoenen bij het uitvoeren van de werkzaamheden.
- Volg de richtlijnen in het handboek “veilig werken op daken”.

Omgevingsfactoren

- Hoge naburige gebouwen of objecten zoals windmolens kunnen de winddruk beïnvloeden. In dergelijke gevallen dient er altijd advies te worden ingewonnen bij Van der Valk Solar Systems, alvorens de installatie kan plaatsvinden.
- Indien tijdens installatie wordt vastgesteld, dat de gegevens en/of omgevingsfactoren niet volledig overeen komen met het projectrapport, moet het project eerst opnieuw worden gecalculeerd.
- In kustgebieden, dient het systeem op minimaal 500 meter van open water te worden geplaatst, ter voorkoming van versnelde corrosie door inwerking van zout water. Wanneer er bebouwing aanwezig is tussen het open water en het dak mag een minimum afstand van 250 meter tot open water worden aangehouden.

VAN DER VALK



Normen, voorschrift en regelgeving

- Neem voor een correcte en veilige installatie en gebruik van het systeem altijd de volgende normen, voorschriften en regelgeving in acht:
 - Bouwbesluit 2012 (voorschriften bouw, gebruik en sloop gebouwen)
 - NEN 7250 – Bouwkundige aspecten zonne-energiesystemen
 - NEN-EN 1990 – Grondslag van het constructief ontwerp
 - NEN-EN 1991-1-3 – Algemene belastingen – sneeuwbelasting
 - NEN-EN 1991-1-4 – Algemene belastingen – windbelasting
 - NEN 1010 – Elektrische installaties voor laagspanning (HD-IEC 60364)
 - NEN-EN-IEC 62305 – Bliksembeveiliging
 - Arboret en Arboregeling - Veilig werken
 - NEN 3140 - veilige bedrijfsvoering laagspanning installaties
 - Checklist VCA - Veilig werken op de werkvloer
 - Richtlijn A-blad steigerbouwen

Stabiliteit en conditie van het dak en dakbedekking

- De dakhelling moet kleiner zijn dan 5° voor platdak-systemen en vanaf 5 graden tot 75 graden voor schuindak-systemen.
- De conditie van het dak dient vooraf te worden gecontroleerd op voldoende sterkte om het gewicht van het montagesysteem inclusief PV-panelen en wind- en sneeuwbelasting te kunnen dragen. Let er op dat de belastingreserve van het dak niet plaatselijk noch in zijn geheel wordt overschreden.
- Controleer de stabiliteit van het dak en pas het dak/constructie aan waar nodig.
- Controleer vóór plaatsing van het PV-systeem of de dakbedekking en/of isolatie geschikt is voor de druk en de werking van het montagesysteem. De maximale druk is weergegeven in het projectrapport van de ValkPVplanner of op te vragen bij Van der Valk Solar Systems.
- Het opbollen van dakbedekking dient te worden voorkomen. Het opbollen van de dakbedekking kan zorgen voor een ongewenste verplaatsing van het montagesysteem of ballast. Het is de verantwoordelijkheid van de installateur om het opbollen van de dakbedekking tegen te gaan.
- Factoren zoals bovenloopkranen, seismische activiteiten en andere factoren die effect hebben op de stabiliteit van het dak en/of gebouw, kunnen invloed hebben op het geplaatste PV-systeem. Van der Valk Solar Systems houdt geen rekening met deze factoren, tenzij elders schriftelijk bevestigd.
- Het dakoppervlak waarop het montagesysteem wordt aangebracht dient schoon, droog, vlak te zijn.
- De dakhoogte mag maximaal 25 meter bedragen wanneer het project is berekend in de ValkPVplanner en overeenkomstig is met de dakhoogte in het projectrapport. Voor plaatsing op daken hoger dan 25 meter dient altijd vooraf contact te worden opgenomen met Van der Valk Solar Systems.

Dakzones

- Houd tijdens de installatie van het montagesysteem altijd goed rekening met de geldende dakzones volgens EN1991-1-4. Plaatsing in de randzone van het dak (de afstand gemeten vanaf de dakrand die gelijk is aan 1/5 van de gebouwhoogte) is alleen mogelijk wanneer hier in de calculatie expliciet rekening mee is gehouden.
- Het is mogelijk om in de ValkPVplanner (calculatiesoftware) panelen in de randzone van het dak in te tekenen, op basis waarvan automatisch de benodigde extra ballast of bevestigingspunten worden berekend. Hiervoor moet de ontwerpmodus “Satelliet” of “Blanco plattegrond” worden gebruikt. De randzone wordt automatisch door de ValkPVplanner berekend op basis van de dakhoogte en gebouwomtrek, volgens de geldende normering. Indien de ontwerpmodus “Simple mode” is gebruikt, wordt er in de berekening altijd vanuit gegaan dat de panelen zich volledig in de middenzone van het dak bevinden.
- Indien panelen van het ValkPro+ systeem geheel of gedeeltelijk in de randzone zijn geplaatst, is het verplicht om zijplaten toe te passen.

Dilataties

- De maximale toegestane grootte van het gekoppelde / aaneengesloten systeem bedraagt maximaal 30 meter in de aluminium richting en 60 meter in de staal richting. De maximale toegestane aaneengesloten lengtes zijn bepaald op basis van een maximaal temperatuurverschil (Delta T) van 70 graden Celsius.
- Het gekoppelde montagesysteem mag niet over een goot of nok worden geplaatst. Bij een goot of nok dient het systeem te worden gedeeld.
- Bij het gebruik van de extra paneelondersteuning met ballastfunctie, gelden afwijkende dilatatieregels: het gekoppelde systeem mag in dergelijke installaties maximaal 30 meter in de staal-/dakdrager richting en 15 meter in de aluminium richting bedragen.

PV-panelen

- Het is de verantwoordelijkheid van de installateur om vooraf te bepalen of het gekozen PV-paneel qua maatvoering en druklasten geschikt is voor het toegepast montagesysteem. De berekende lasten op het PV-paneel zijn weergegeven in het projectrapport van de ValkPVplanner of op aanvraag verkrijgbaar bij Van der Valk Solar Systems.

Kabelmanagement

- Om een goede, deugdelijke en duurzame verbinding te realiseren tussen de zonnepanelen onderling dient men ervoor te zorgen dat de kabels vanuit de junction box voldoende lengte hebben en zodanig geen mechanische belasting veroorzaken op de wartels. Houd hierbij rekening met thermische uitzetting en krimp van kabels en het PV-systeem.
- Kabels en connectoren dienen te worden vrijgehouden van scherpe en/of schurende delen en het dakoppervlak middels het toepassen van kabelklemmen en draadgoten.

Demontage en verwijdering

- Montagesystemen van Van der Valk Solar Systems zijn aan het einde van de levensduur eenvoudig en volledig te demonteren en te scheiden voor recycling van de gebruikte componenten. In de systemen wordt gebruik gemaakt van schroef en klikverbindingen. Alle materialen zijn recyclebaar. Voer de componenten af volgens de lokaal geldende wet- en regelgeving.

Inhoudsopgave

Disclaimer en Algemene Installatievoorwaarden	Pagina 1-3
Inhoudsopgave	Pagina 4
Systeem details	
Plaatsingsvoorwaarden	Pagina 5
Aanbevolen gereedschappen	Pagina 6
Benodigde onderdelen	Pagina 7-9
Installeren ValkPro+ L10 [Zuid] (standaard)	
Voormonteren van dakdrager sets	Pagina 10
Uitlijnen van de dakdragers	Pagina 11-12
Ballast plaatsen	Pagina 13-18
Monteren van zijplaten	Pagina 19
Plaatsen zonnepanelen	Pagina 20-21
Monteren van achterplaten	Pagina 22
Montage micro-omvormer klemmen	Pagina 23
Dilataties	Pagina 24
Kabel management	Pagina 25-27
Installatieaanbevelingen voor grote projecten	Pagina 28
Installeren van ValkPro+ op andere ondergronden	
Grinddaken	Pagina 29
Sedum daken	Pagina 30
ValkPro+ als een veldsysteem	Pagina 31
Console fixatie (ValkSolarFix)	Pagina 32-35
Extra paneel ondersteuning	Pagina 36-38
ValkPro+ op daken met bliksembeveiligingssysteem (LPS)	Pagina 39-42
Inspectie en onderhoud van ValkPro+	Pagina 43

Plaatsingsvoorwaarden

Teneinde het ValkPro+ systeem op een veilige manier te kunnen plaatsen en gebruiken, moet aan bepaalde voorwaarden worden voldaan. Hieronder zijn de belangrijkste voorwaarden weergegeven:

- De dakhelling moet kleiner zijn dan 5°.
- De dakhoogte mag maximaal 25 meter bedragen wanneer het project is berekend in de ValkPVplanner en overeenkomstig is met de dakhoogte in het projectrapport. Voor plaatsing op daken hoger dan 25 meter dient contact te worden opgenomen met Van der Valk Solar Systems.
- Controleer vóór plaatsing van het PV-systeem of de dakbedekking en/of isolatie geschikt is voor de last en de werking van een PV-systeem. Denk hierbij bijvoorbeeld aan de maximale puntlast, zoals weergegeven in het projectrapport van de ValkPVplanner.
- Bij plaatsing van het montagesysteem op mechanisch bevestigde dakbedekking, dient het opbollen van de dakbedekking als gevolg van windzuiging, te worden voorkomen. Het opbollen van de dakbedekking kan in extreme gevallen zorgen voor een ongewenste verplaatsing van het montagesysteem of ballast. Het is de verantwoordelijkheid van de installateur om het opbollen van de dakbedekking tegen te gaan door het aanbrengen van extra fixaties of gewicht (bijv. tegels) langs de randen van het dak en het PV-systeem.
- Na plaatsing van het montagesysteem, dient zorgvuldig te worden gecontroleerd of de ballast conform de ballasttekening van het project is geplaatst. Tegels dienen netjes te zijn gestapeld, zodat zij voldoende worden ondersteund door de tegel dragers, ballast dragers en/of ballastvleugels.
- Het gekoppelde ValkPro+ systeem mag niet over een goot of nok worden geplaatst. Bij een goot of nok dient het systeem gedilateerd te worden.
- Het toepassen van zijplaten is verplicht wanneer het systeem in de rand- en hoekzones van het dak wordt geplaatst.
- In kustgebieden, dient het systeem op minimaal 500 meter van open water te worden geplaatst, ter voorkoming van versnelde corrosie door inwerking van zout water. Wanneer er bebouwing aanwezig is tussen het open water en het dak mag een minimum afstand van 250 meter worden aangehouden.

Geschikte paneelafmetingen:

- Lengte 1520 - 2320 mm
- Breedte 977 - 1350 mm toepasbaar voor steekmaat 1300 mm
977 - 1350 mm toepasbaar voor steekmaat 1400 mm
977 - 1350 mm toepasbaar voor steekmaat 1500 mm
977 - 1350 mm toepasbaar voor steekmaat 1600 mm
- Frame hoogte 28 - 50 mm

VAN DER VALK



Benodigde gereedschappen voor het installeren van ValkPro+



Accuboormachine

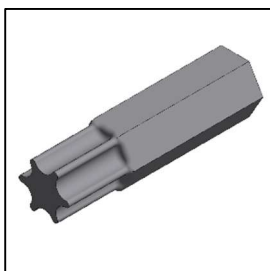


Demontage sleutel voor
voeten

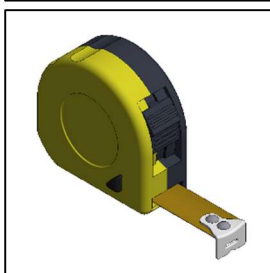
743000



Dopsleutel 13mm
steek- / ringsleutel 13mm



Torx bit T-30
789530

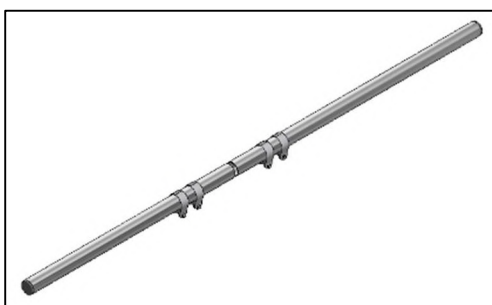


Rolmaat



Uitlijnsleutel dakdragers

739010



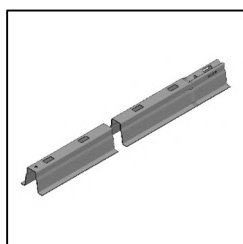
Verstelbare uitlijnset voor
dakdragers

743220

VAN DER VALK

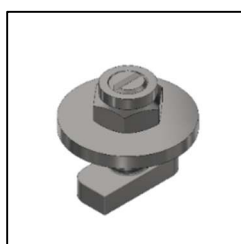


Standaard onderdelen voor installatie ValkPro+ L10 [Zuid]



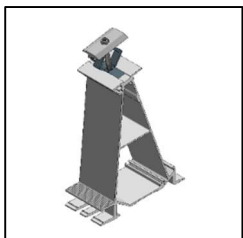
Dakdrager profiel

741801300
741801400
741801500



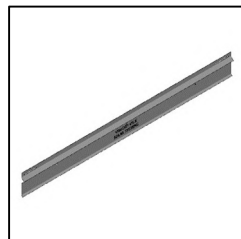
Kopperset

774221



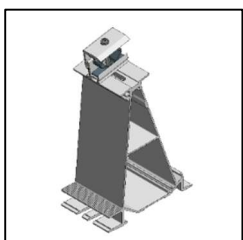
Achtervoet midden

724650



Achterplaat

742510 - [voor paneellengte 1520-1720mm]
742512 - [voor paneellengte 1720-1920mm]
742515 - [voor paneellengte 1920-2120mm]
742516 - [voor paneellengte 2120-2320mm]



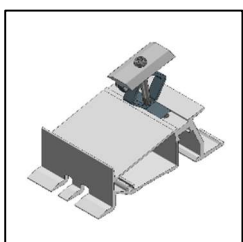
Achtervoet zijkant

724651



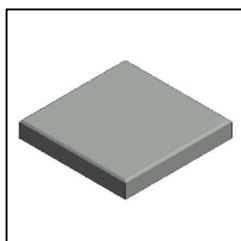
Rvs. Zelftapbout

773320



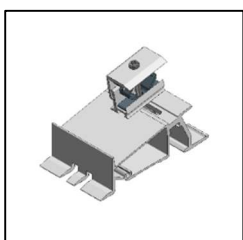
Voorvoet midden

724660



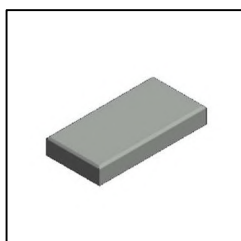
Tegel 9 kg (300x300x45mm)

7506303045



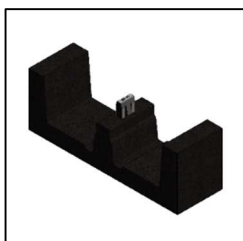
Voorvoet zijkant

724661



Tegel 4,5 kg (300x150x45mm)

7506301545



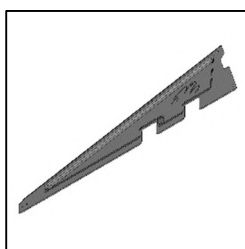
Tegeldrager

729622 - voor Bitumen / TPO / EPDM dak
729629 - voor PVC daken

Voor de 'optionele' onderdelen, zie volgende pagina.

Optionele onderdelen:

De optionele onderdelen kunnen worden toegepast voor specifieke situaties en het optimaliseren van het systeem.



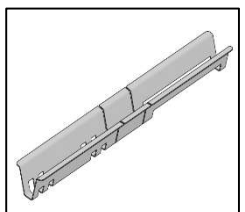
Universele zijplaat

742540



Kabelklem voor achtervoeten

732011



Ballast drager

742563 - [voor paneellengte 1520-1720mm]
742564 - [voor paneellengte 1720-1920mm]
742565 - [voor paneellengte 1920-2120mm]
742566 - [voor paneellengte 2120-2320mm]



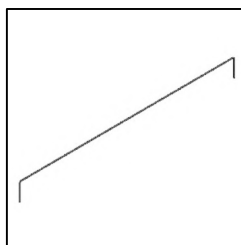
Kabelklem voor bevestiging aan paneelframe

732001



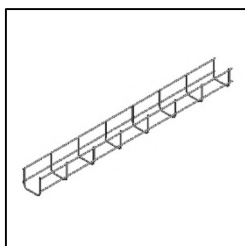
Ballastbak

742610 - [voor paneellengte 1520-1720mm]
742612 - [voor paneellengte 1720-1920mm]
742615 - [voor paneellengte 1920-2120mm]
742618 - [voor paneellengte 2120-2320mm]



Dilatatie draad

732020

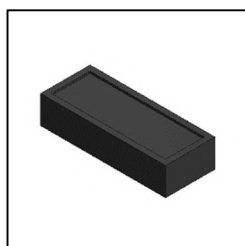


Draadgoot 50x60mm, lengte 3000mm
(76010050603000)



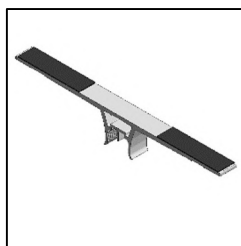
Multi-kabel- en connectorclip voor dakdrager

732012



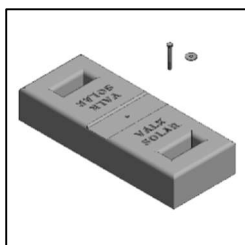
Ophoogblok voor grind daken

729627

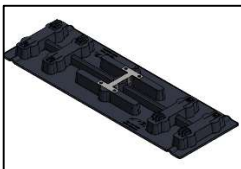


Ballastvleugel

725150



Massablok
(750520)



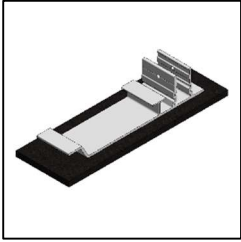
Drukverdeler

729634



Paneelondersteuning -
Voorvoet

724710



Paneelondersteuning -
Basisplaat smal

724720



Paneelondersteuning -
Staander

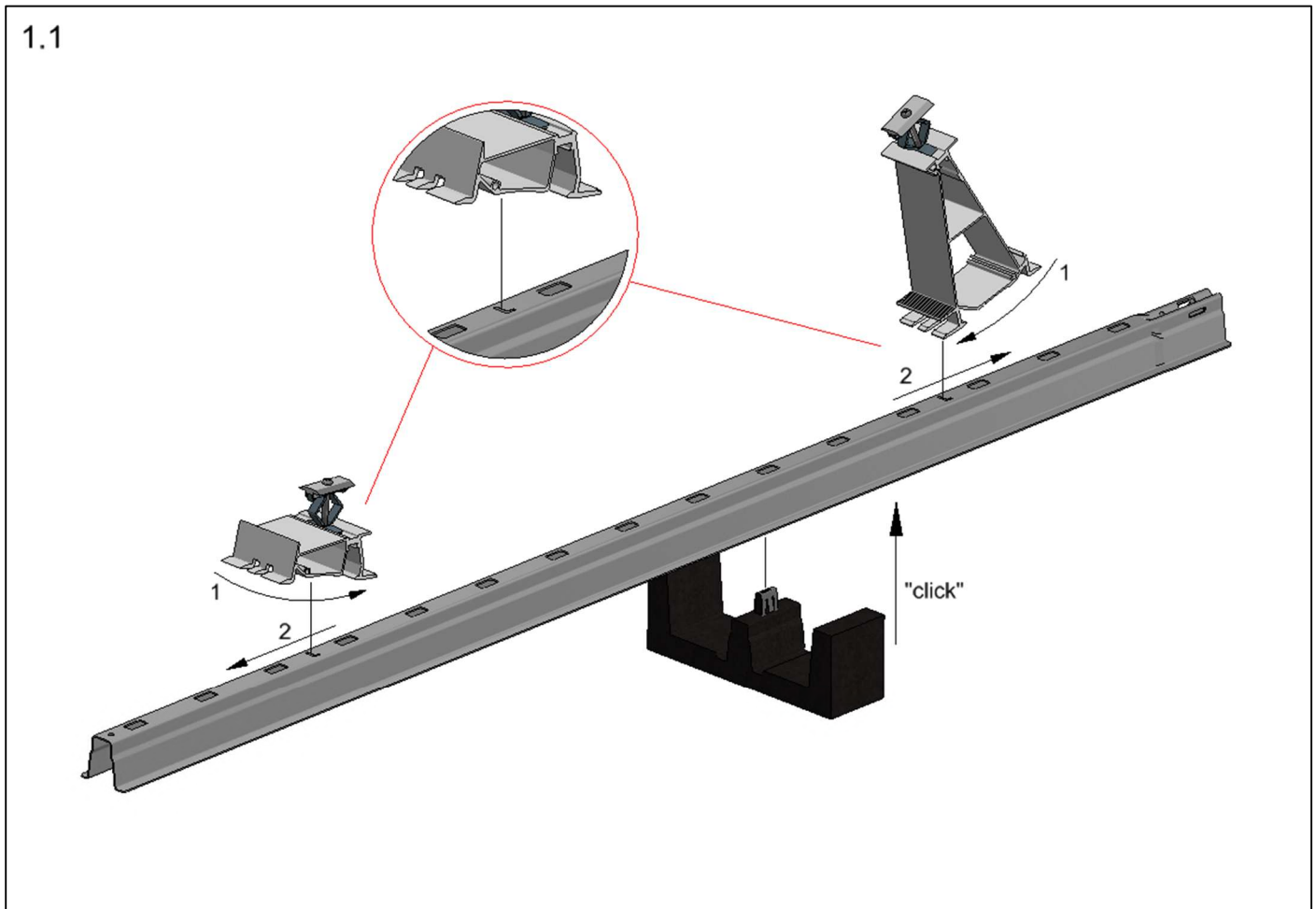
724730

Voormonteren van dakdrager sets

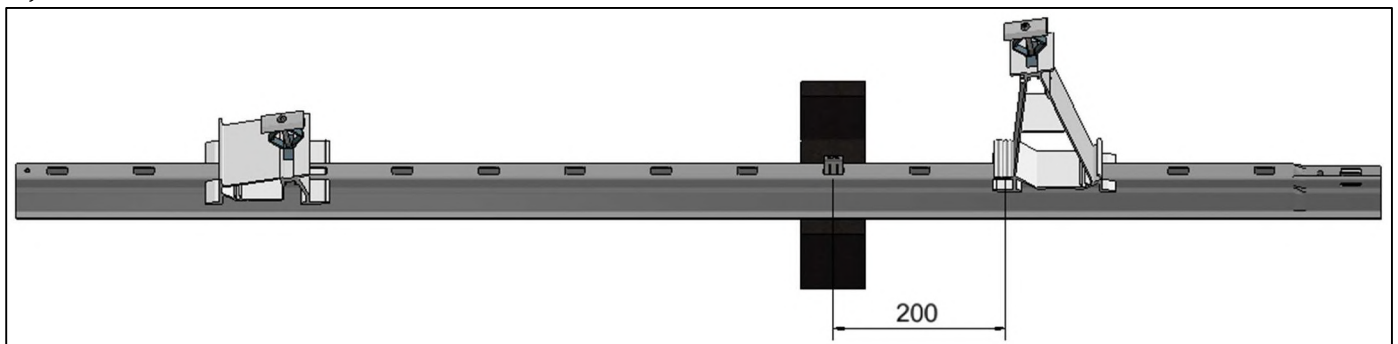
Het voormonteren van de aluminium voeten en rubber tegeldragers, voordat de dakdragers over het dak worden uitgelopen kan veel installatietijd besparen.

De juiste positie voor de aluminium voeten is aangegeven met de letter "L" in de bovenzijde van de dakdrager. De voet wordt over deze letter heen geplaatst.

De tegeldragers worden van onderaf in het tweede rechthoekige gat vanaf de aluminium achtervoet geklikt.



Zijaanzicht



VAN DER VALK



Van der Valk Solar Systems BV
Installation manual – ValkPro+ L10 [South] v1.5

Uitlijnen van de dakdragers

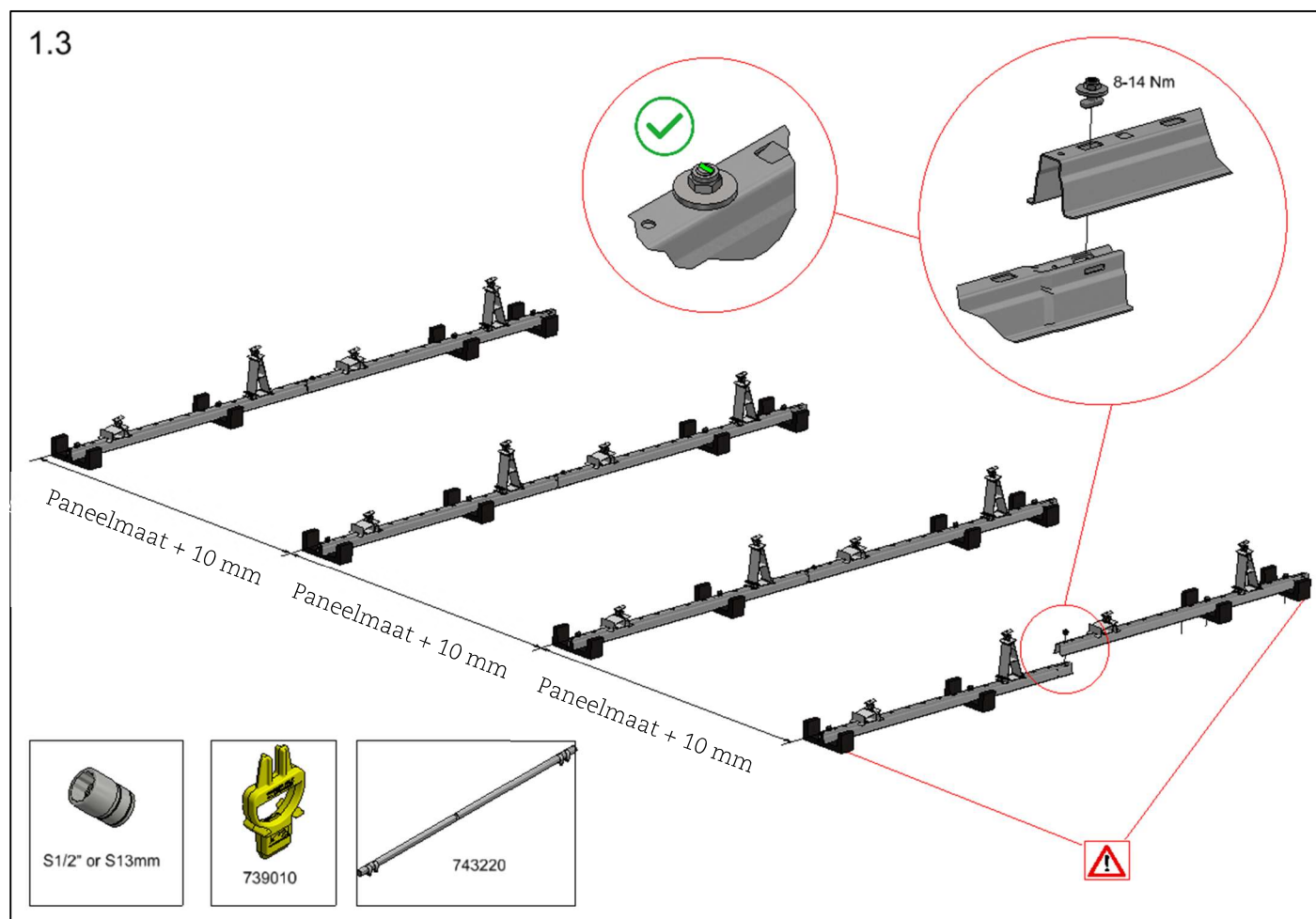
Plaats de dakdragers in de gewenste lay-out of beginpunt op het dak. Bevestig de dakdragers aan elkaar door het uiteinde van de dakdrager over de verjongde kant van de aansluitende dakdrager te plaatsen en vast te draaien door middel van de koppelset (Art. 774221). (zie 1.3)

De hart-op-hart afstand van de dakdrager rijen wordt bepaald door de afmeting van de zonnepanelen. Hierbij geldt de formule: paneelmaat + 10 mm. Voor het snel en eenvoudig uitlijnen van de rijen adviseren wij om de verstelbare uitlijnset (art. 743220) te gebruiken.

Dilateren

Het is noodzakelijk om dilataties (delingen) in het montagesysteem aan te brengen om thermische krimp en uitzetting van het staal en aluminium te kunnen opvangen. De afstand voor de gekoppelde stalen dakdragers mag daarom maximaal 60 mtr bedragen. De aaneengesloten afstand mag in de breedterichting van het systeem, vanwege de aluminium paneelframes, 30 mtr bedragen.

Het gekoppelde systeem moet ook altijd gedilateerd worden wanneer deze over een goot of nok wordt geplaatst.



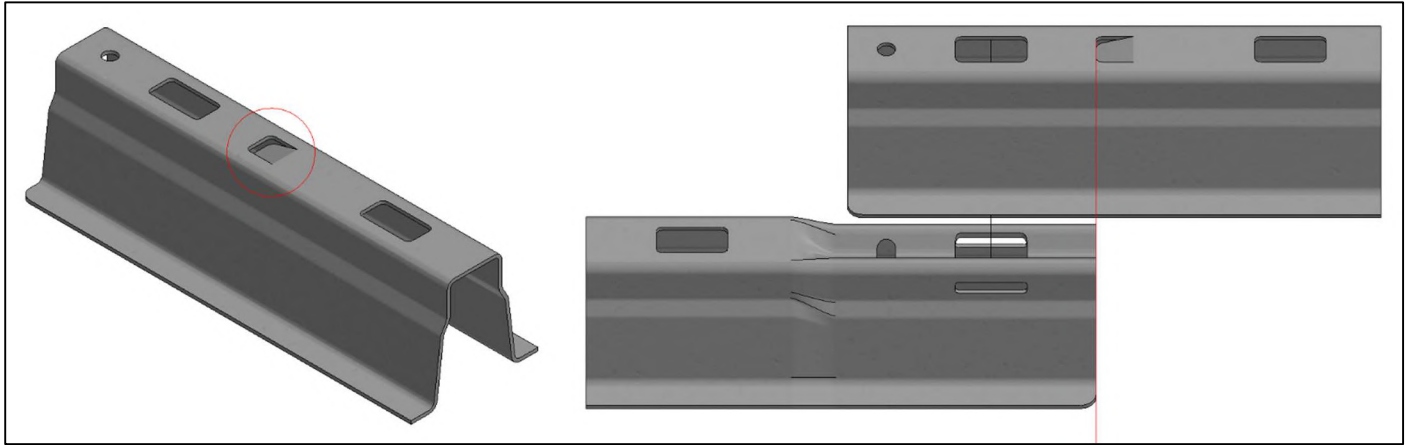
Om beschadigingen aan de dakhuid te voorkomen, dient in het voorste en laatste gat in een rij dakdragers (incl. het verjongde deel) een extra rubber tegeldrager of drukverdeler te worden geplaatst.

VAN DER VALK



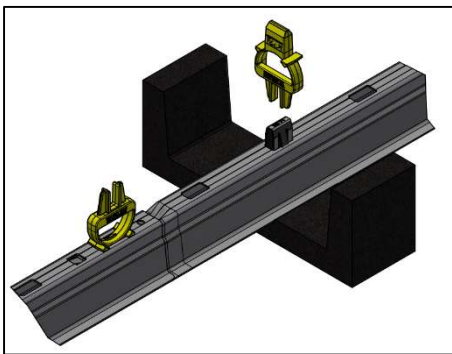
Van der Valk Solar Systems BV
Installation manual – ValkPro+ L10 [South] v1.5

Aanslag dakdrager



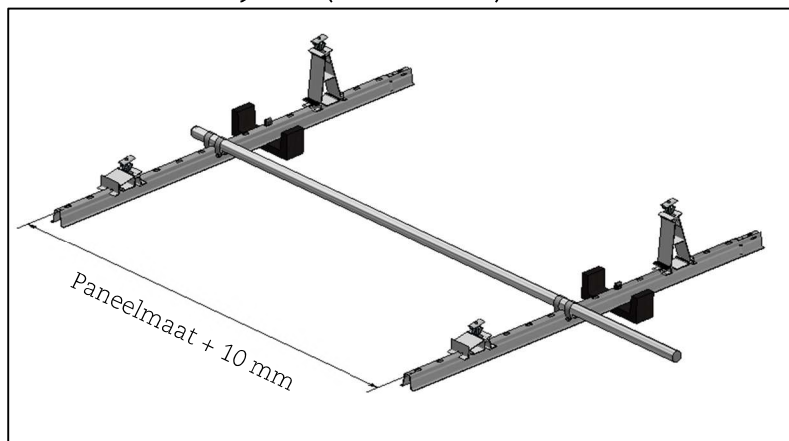
Iedere dakdrager is aan de gladde zijde voorzien van een lip welke naar binnen toe is doorgedrukt. Deze lip dient als een aanslag, zodat de dakdragers altijd automatisch juist is uitgelijnd, wanneer deze tegen de aanslag wordt geplaatst tijdens het koppelen.

Uitlijnsleutel ValkPro+ (art. 739010)



De kunststof uitlijnsleutel kan worden gebruikt om het overlappende sleufgat van de te koppelen dakdragers uit te lijnen.

Verstelbare uitlijnset (art. 743220)

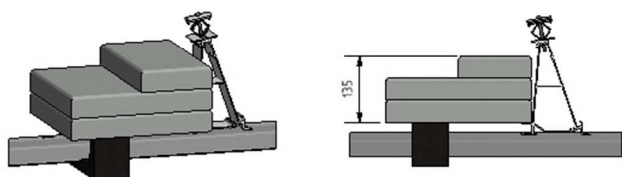
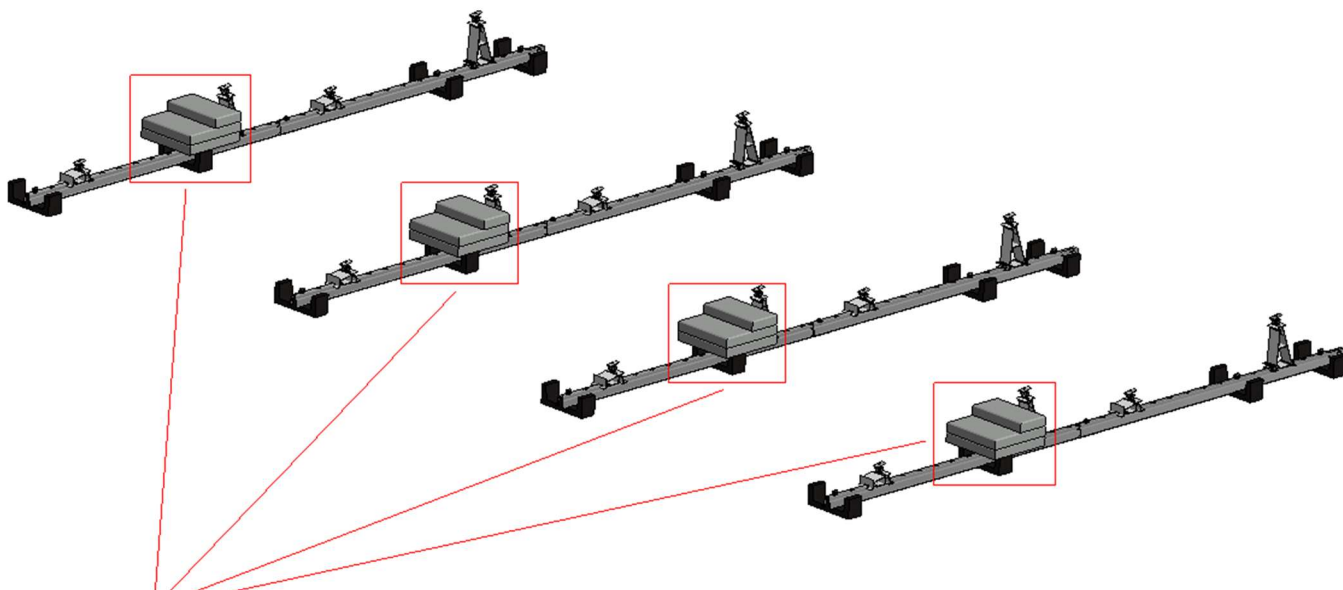


De verstelbare uitlijnset voor ValkPro+ kan gebruikt worden om de naastliggende dakdrager rijen op de juiste steekmaat van elkaar te plaatsen.

Ballast plaatsen

De ballasttegels kunnen geplaatst worden op de rubberen tegeldragers en ballast dragers of ballastvleugels. Volg het ballastplan, zoals weergegeven in het projectrapport van de ValkPVplanner, nauwkeurig om de juiste hoeveelheid ballast per paneel te plaatsten.

2.1



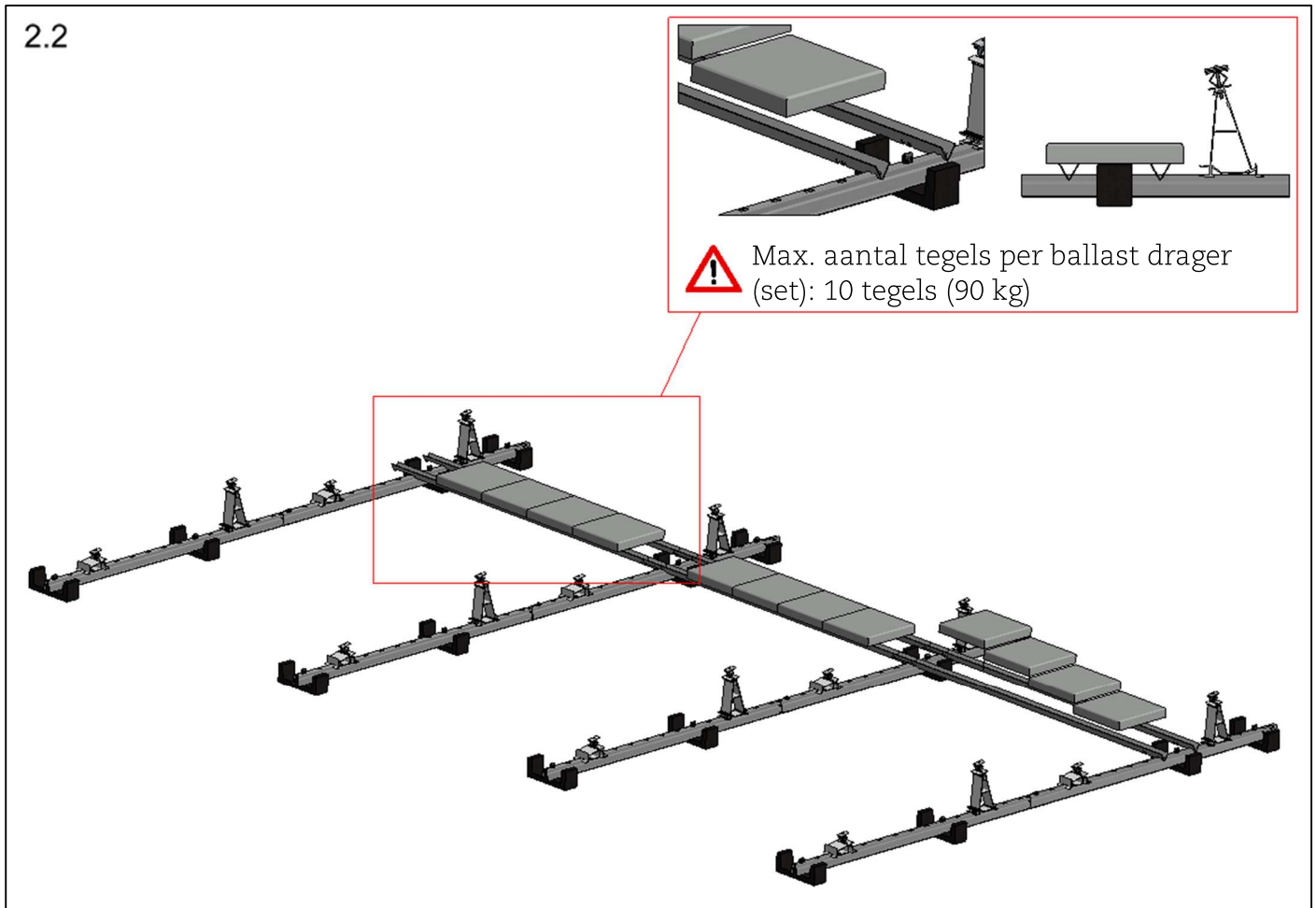
Max. aantal tegels per rubber tegeldrager: 2,5 tegels (22,5 kg)

VAN DER VALK



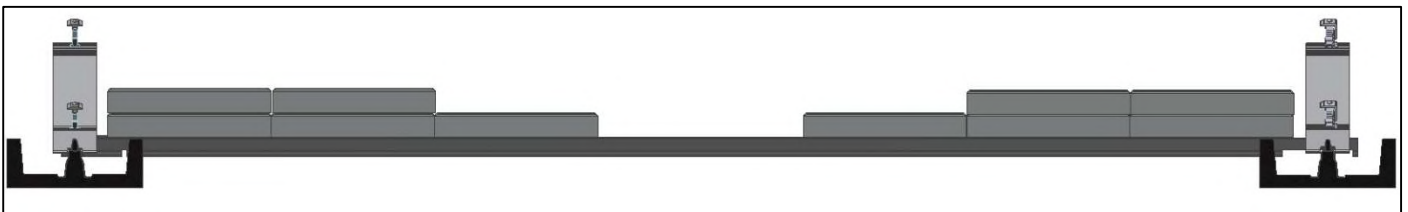
Ballast dragers

Wanneer er meer dan 2,5 tegels per ballastpunt nodig zijn, of in het geval ballast niet geplaatst kan worden door de aanwezigheid van zijplaten, kunnen ballast dragers worden toegepast. De ballast dragers worden aan beide kanten van de rubber tegeldrager geplaatst en bieden ondersteuning aan de tegels (zie afbeelding 2.2).



Ballast verdelen op een ballast drager

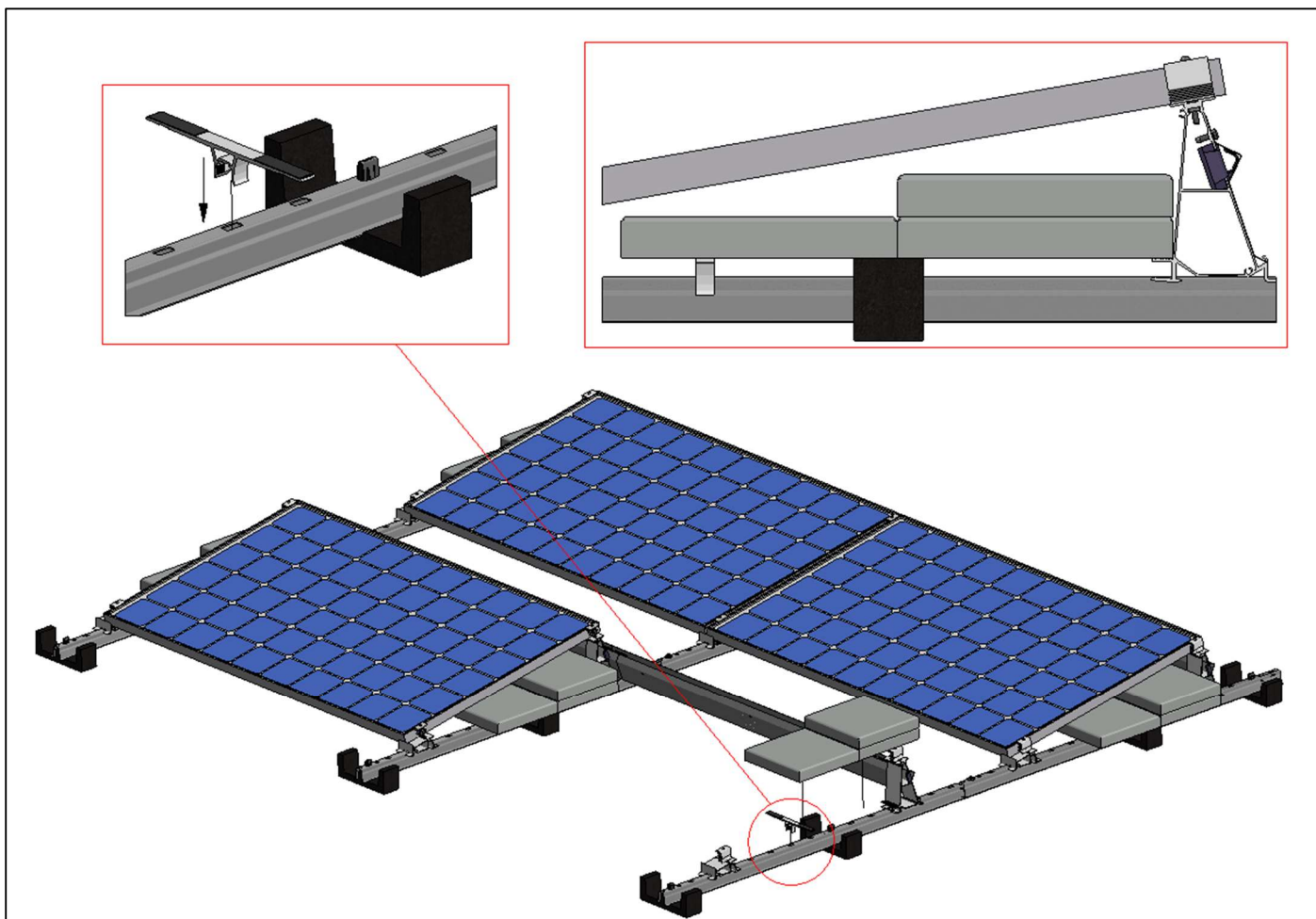
Wanneer de 2179 & 2379mm ballast drager gebruikt worden wordt het aangeraden om de ballast zoveel mogelijk aan de buitenkant te plaatsen. Een derde ballast drager kan ook gebruikt worden wanneer er meer dan 8 tegels nodig zijn voor de 2379mm lengte, dit kan alleen als er geen zijplaten nodig zijn.



Ballastvleugels

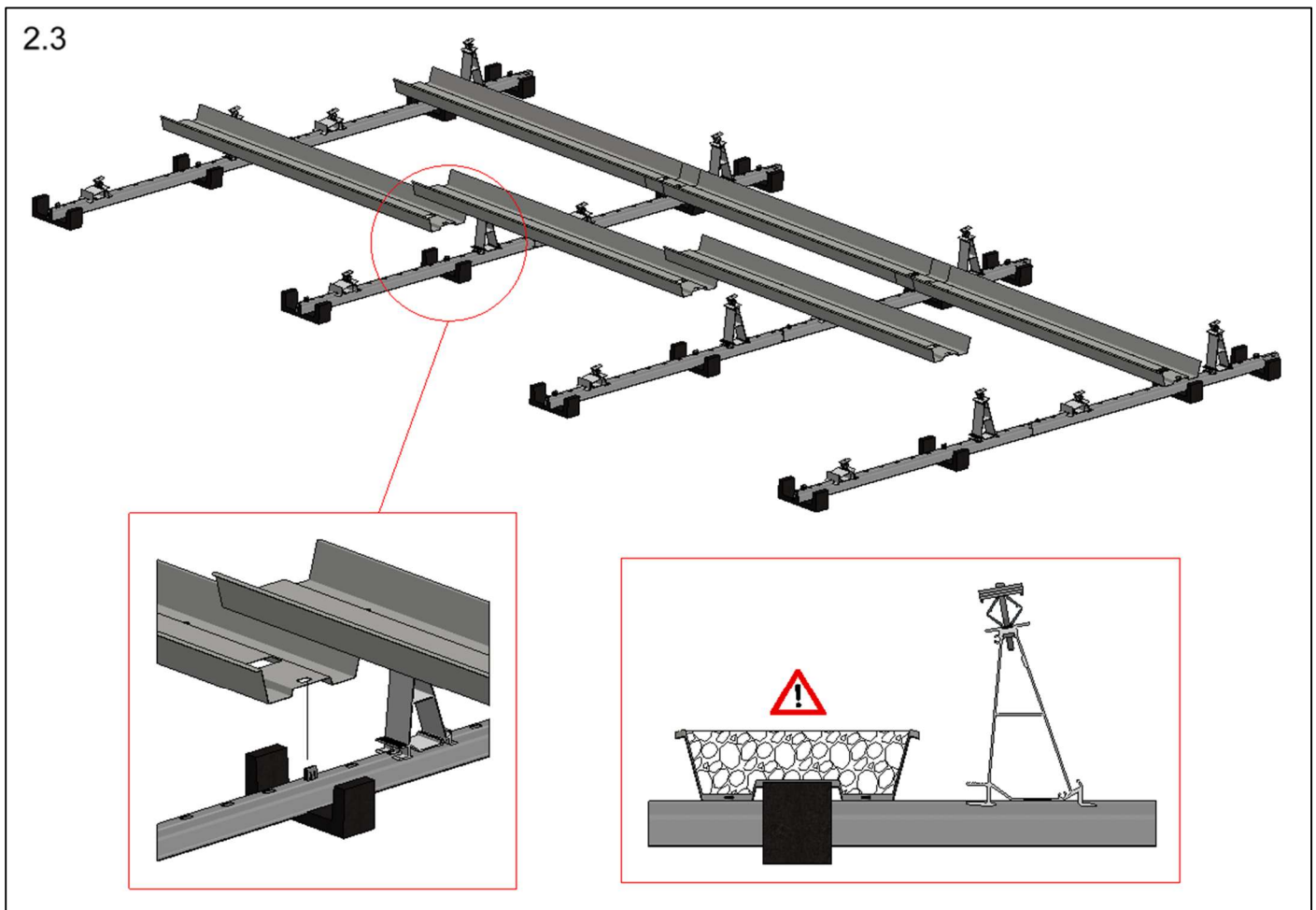
Wanneer er tegels in afwijkende maten moeten worden toegepast of wanneer er extra ondersteuningspunten moeten worden voorzien om meer tegels kwijt te kunnen zonder ballast dragers, is het mogelijk om ballastvleugels (art. 725150) toe te passen. Op de rubber tegeldrager met ballastvleugel kunnen maximaal 3,5 standaard tegels geplaatst worden.

De ballastvleugel wordt gemonteerd door deze over de dakdrager in vrij sleufgat naar beneden te drukken.



Ballastbakken

In geval de ballast wordt voorzien in de vorm van grind (afkomstig van het dak waarop het systeem wordt geplaatst) of klinkers, kunnen ballastbakken worden toegepast. De ballastbakken worden op de dakdragers geplaatst met de uitsparingen aan één zijde over de rubber tegeldragers, hierdoor kunnen de ballastbakken niet meer verschuiven. De andere zijde van de ballastbak kan in de aansluitende bak worden gelegd.



Ballastgewicht per bak wanneer deze tot de rand gevuld is met grind (gebaseerd op een soortelijk gewicht van 1500 kg/m³):

Art. 742610 (1780 mm) – Max. 36,6 kg (of 0,0244 m³)

Art. 742612 (1980 mm) – Max. 40,9 kg (of 0,0273 m³)

Art. 742615 (2180 mm) – Max. 46,4 kg (of 0,0309 m³)

Art. 742618 (2380 mm) – Max. 50,7 kg (of 0,0338 m³)

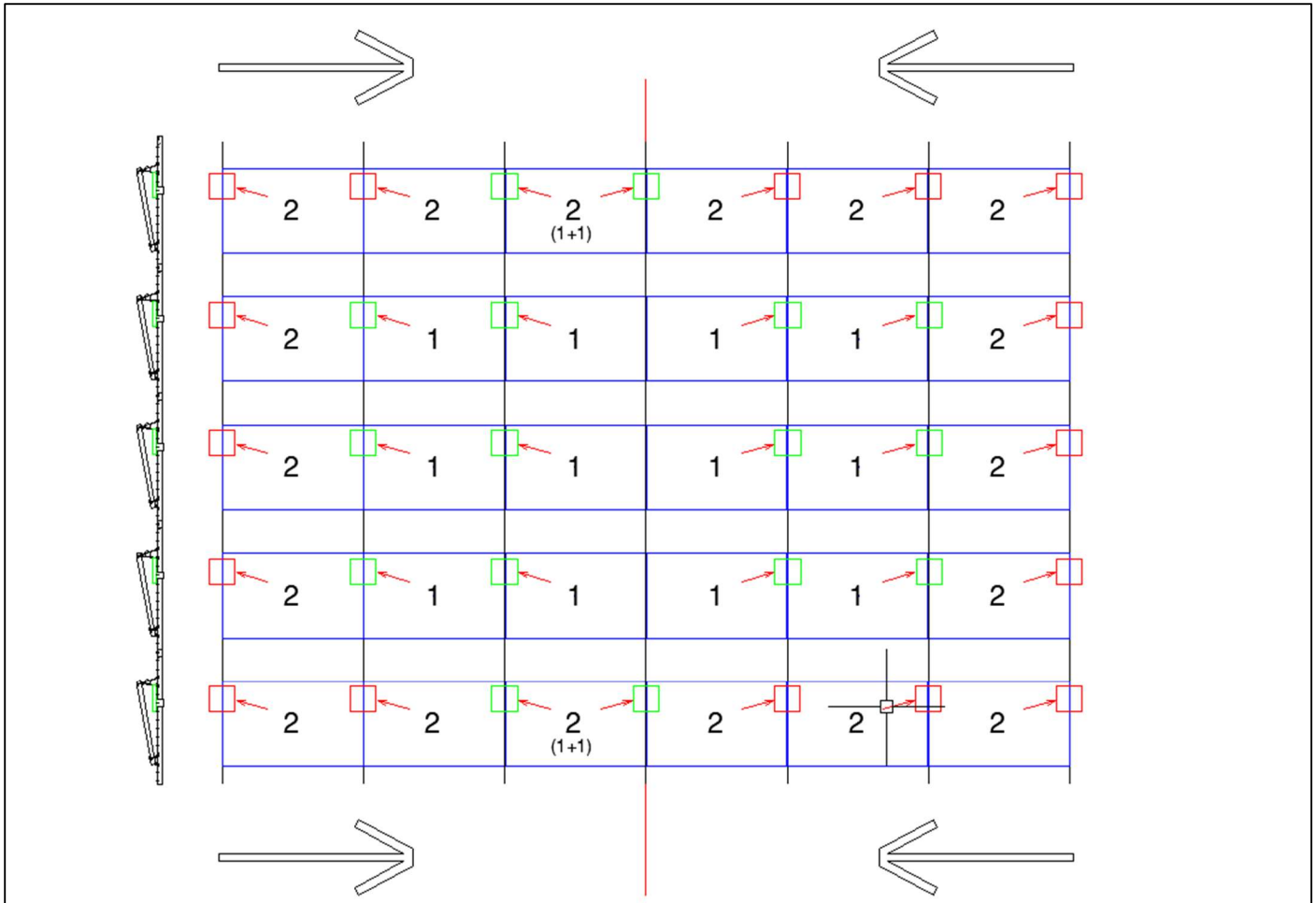
Wanneer de ballastbak wordt gevuld met tegels of stenen is het maximum gewicht per ballastbak 90 kg. De tegels/stenen kunnen maximaal één hoog gestapeld worden in de ballastbak.

Ballast verdelen

De ballast wordt geplaatst in navolging van het ballastplan in het projectrapport. Het projectrapport geeft de benodigde ballast per paneel weer voor een Zuid-opstelling en per kap voor een Oost-West opstelling. In werkelijkheid moet deze ballast worden verdeeld over de fundatiepunten onder het betreffende paneel of kap. In de volgende afbeelding wordt weergegeven hoe de ballast verdeeld dient te worden over de verschillende fundatiepunten.

De ballast wordt altijd van buiten naar binnen geplaatst (zie pijlen). Hierdoor blijft er in het midden van het systeem een fundatiepunt vrij (zie rode lijn). Dit is toegestaan.

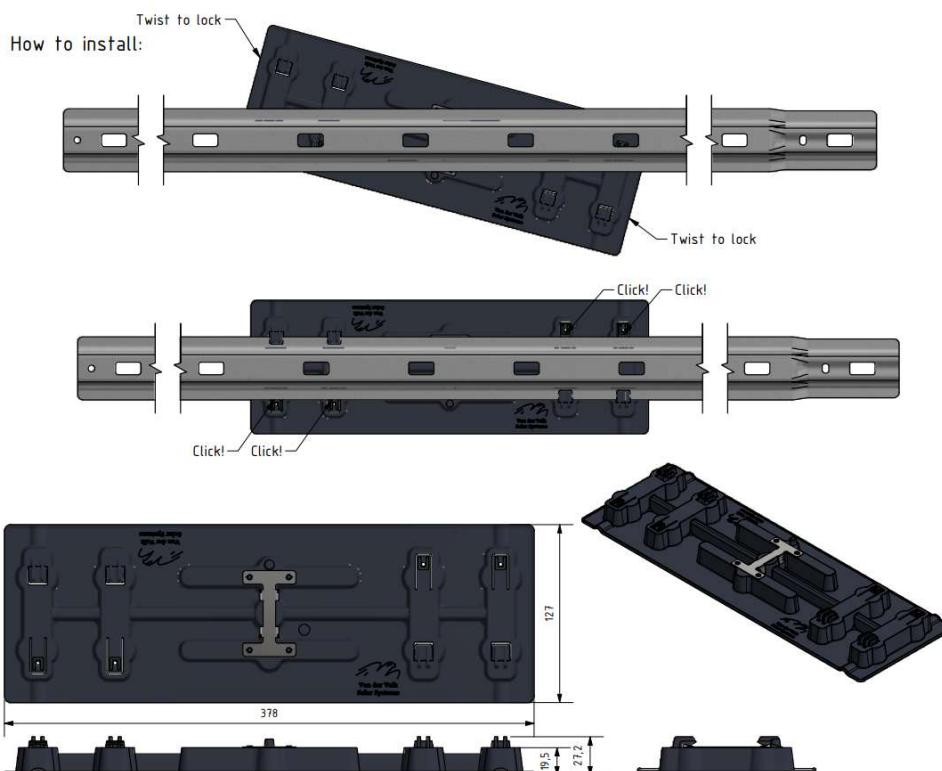
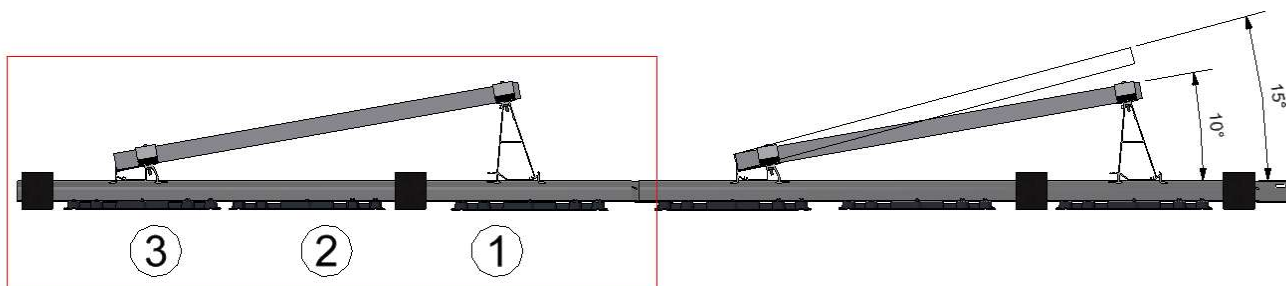
LET OP! Onderstaande afbeelding is een voorbeeld situatie.



Drukverdelers

Om de puntlast van het ValkPro+ systeem op het dak te verlagen, kunnen er drukverdelers worden toegepast. Het is belangrijk om de drukverdelers op de voorkeursposities te plaatsen, om zo het meeste voordeel te behalen.

De nummers in de onderstaande afbeelding representeren de posities bij het gebruik van 1, 2 of 3 drukverdelers. Voor meer informatie verwijzen wij naar de datasheet die te downloaden is op onze website.



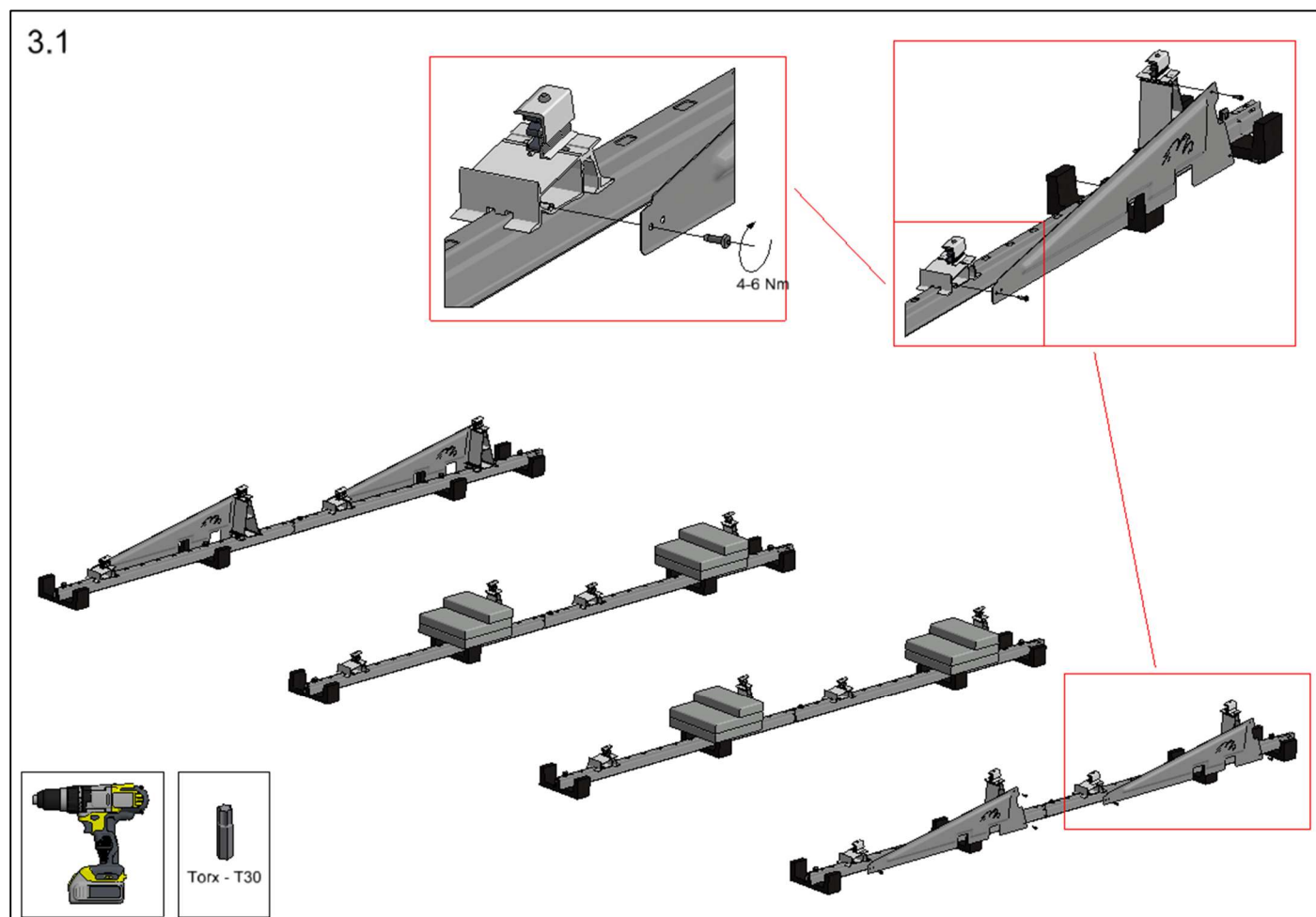
Monteren van zijplaten

Het gebruik van zijplaten is optioneel wanneer het systeem volledig in de middenzone van het dak wordt geplaatst.

Het is echter verplicht om zijplaten toe te passen, wanneer in geval van onderstaande situaties:

- Een deel van het systeem is geplaatst in de rand- en/of hoekzone van het dak.
óf
- Dakhoogte is 25m of hoger.

Iedere zijplaat wordt bevestigd aan de zijkant van de aluminium voeten, door middel van drie zelftappboutjes M6 x 20 mm (art. 773320). (zie afbeelding 3.1).



Houd bij de planning en uitvoering van de installatie altijd rekening met mogelijke veranderende weersomstandigheden, in het bijzonder harde wind of storm. Neem de juiste maatregelen en zorg ervoor dat er geen situatie kan ontstaan waarbij er al zonnepanelen op het systeem zijn geplaatst, maar andere kritische onderdelen (zoals ballasttegels, zij- of achterplaten) nog ontbreken.

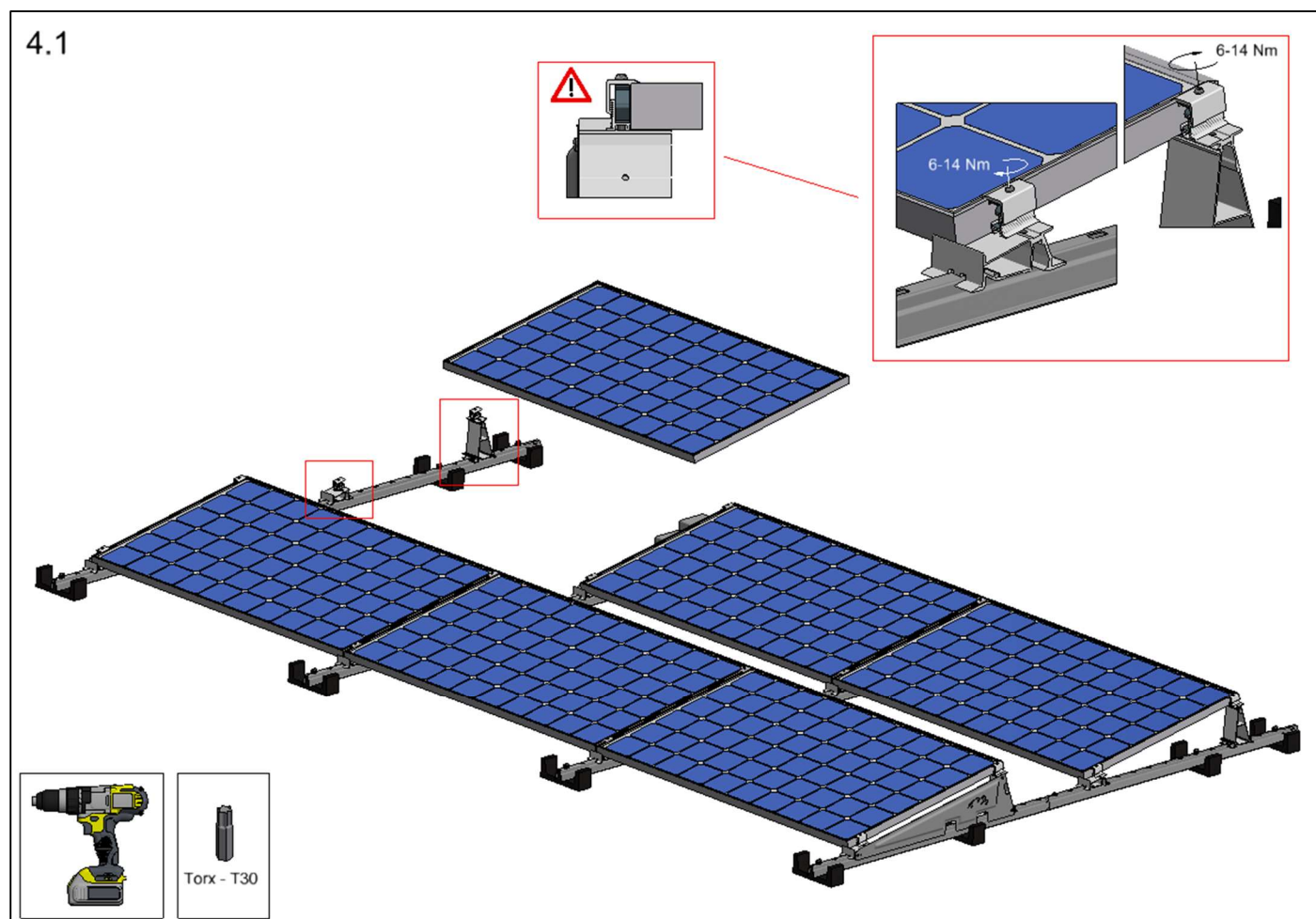
VAN DER VALK



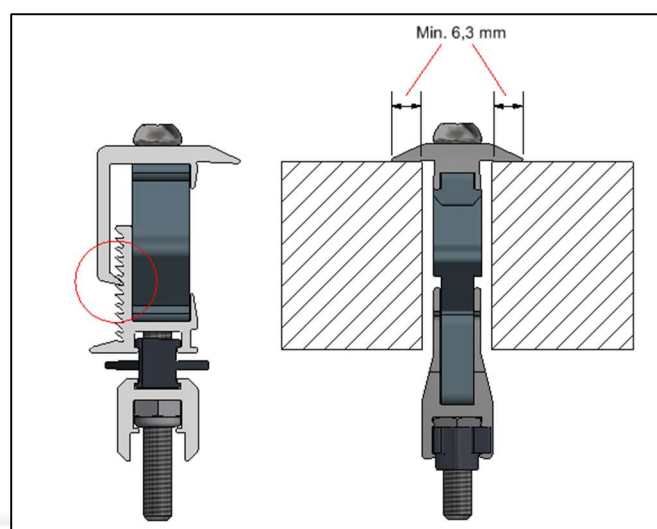
Van der Valk Solar Systems BV
Installation manual – ValkPro+ L10 [South] v1.5

Zonnepanelen plaatsen

Plaats de zonnepanelen onder de klemmen op het systeem en bevestig vervolgens ALLE paneelklemmen zorgvuldig en met het juiste aandraaimoment.



Zorg er voor dat de eindklemmen op de correcte hoogte zijn gezet, overeenkomstig met de hoogte van het paneelframe, voordat de klemmen worden vastgedraaid. Iedere klemzijde moet minimaal 6,3 mm over het paneelframe steken om voldoende klemkracht te kunnen overbrengen.

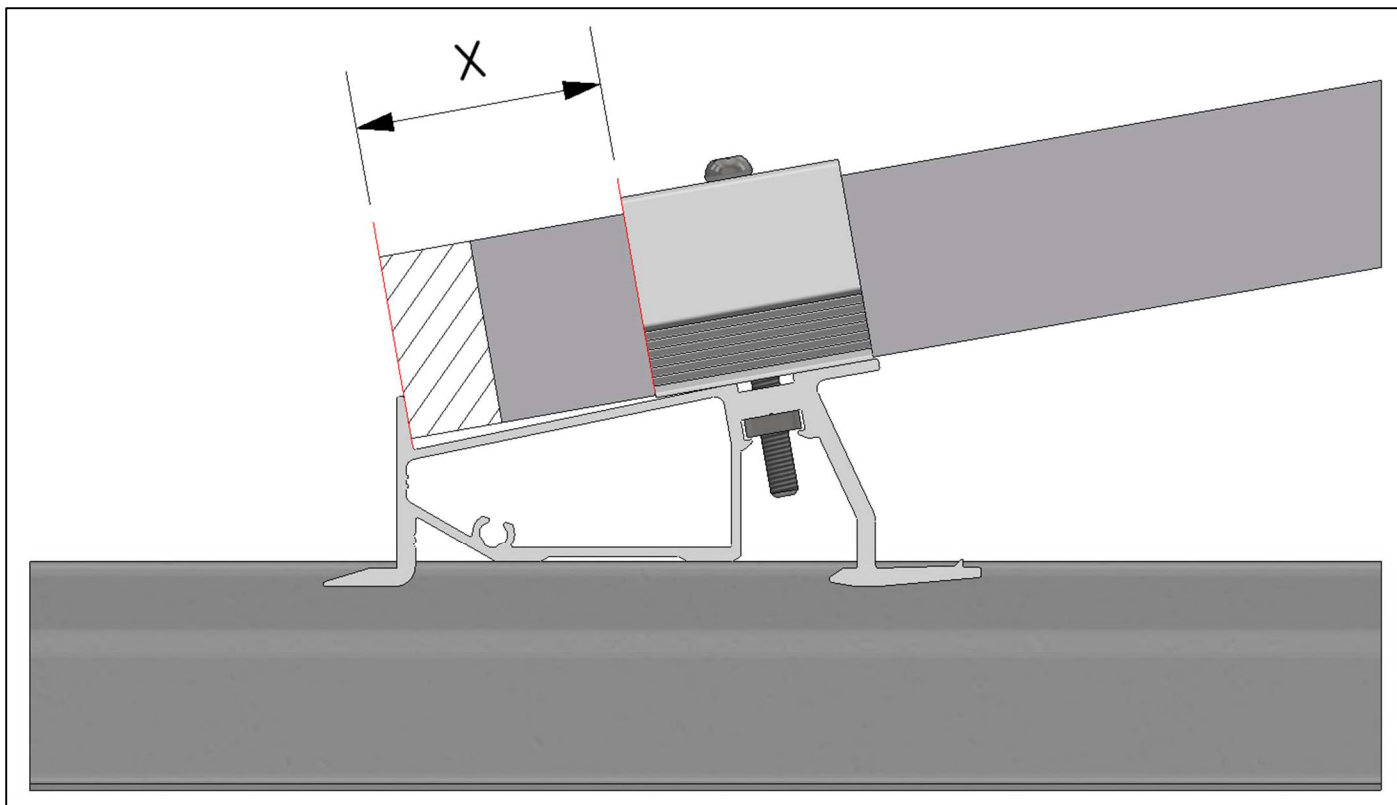


VAN DER VALK



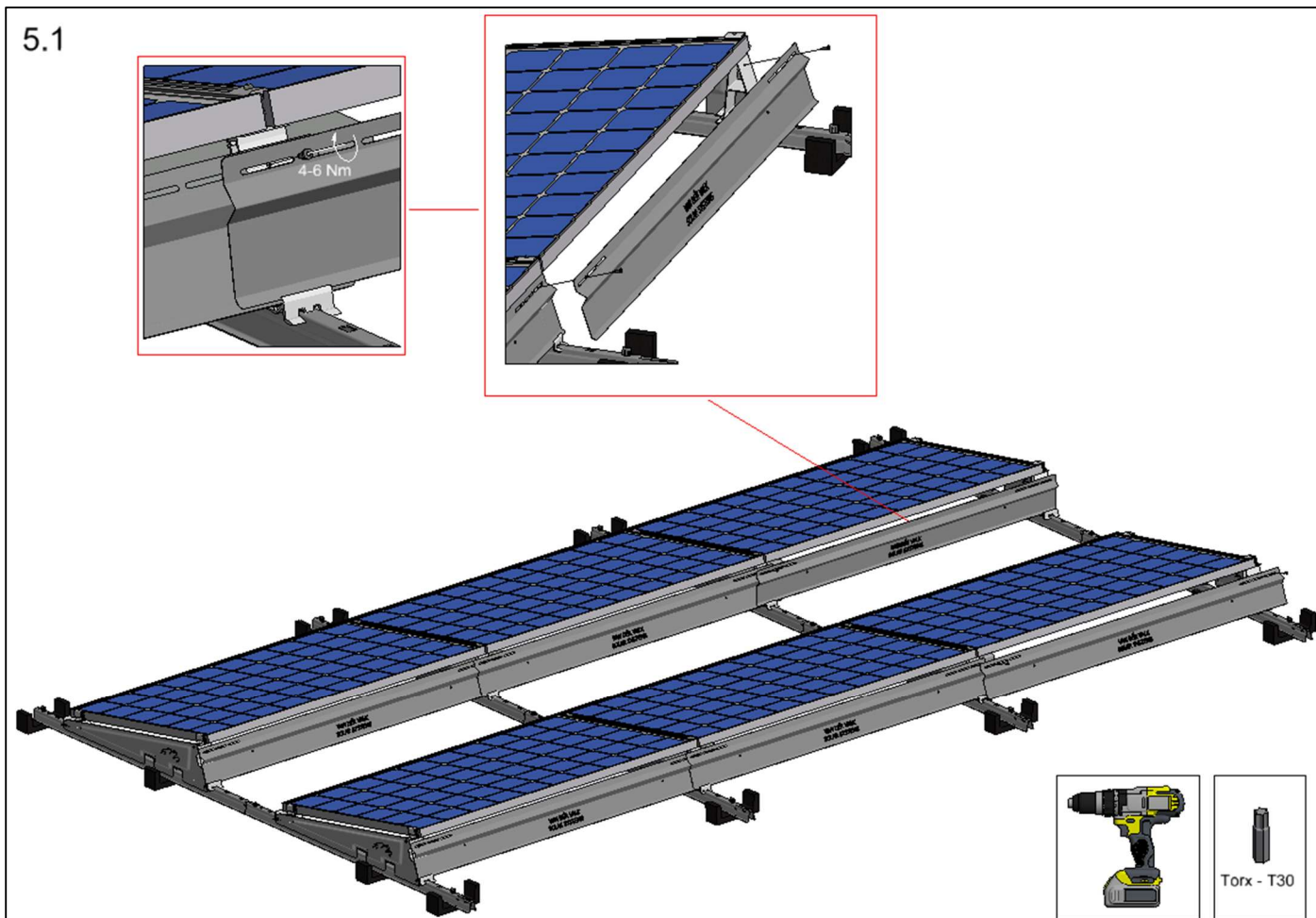
Van der Valk Solar Systems BV
Installation manual – ValkPro+ L10 [South] v1.5

De voorvoet is voorzien van een opstaande rand, zodat de zonnepanelen tegen deze aanslag eenvoudig kunnen worden uitgelijnd. Het is echter niet verplicht om de panelen exact tegen de rand te plaatsen. Zolang de rand van het frame van het paneel binnen bereik X ligt, voldoet het ValkPro+ systeem nog steeds qua klemkracht.



Monteren van achterplaten

Bij een ValkPro+ Zuid systeem zijn achterplaten verplicht. Per zonnepaneel is één achterplaat vereist. Voor montage worden de achterplaten met de onderzijde in de opstaande rand van de achtervoeten geplaatst en vervolgens aan de bovenzijde vastgezet met zelftapbouten (art. 773320). In de positie tussen twee zonnepanelen overlappen de achterplaten elkaar en kunnen met één zelftapbout worden vastgezet.



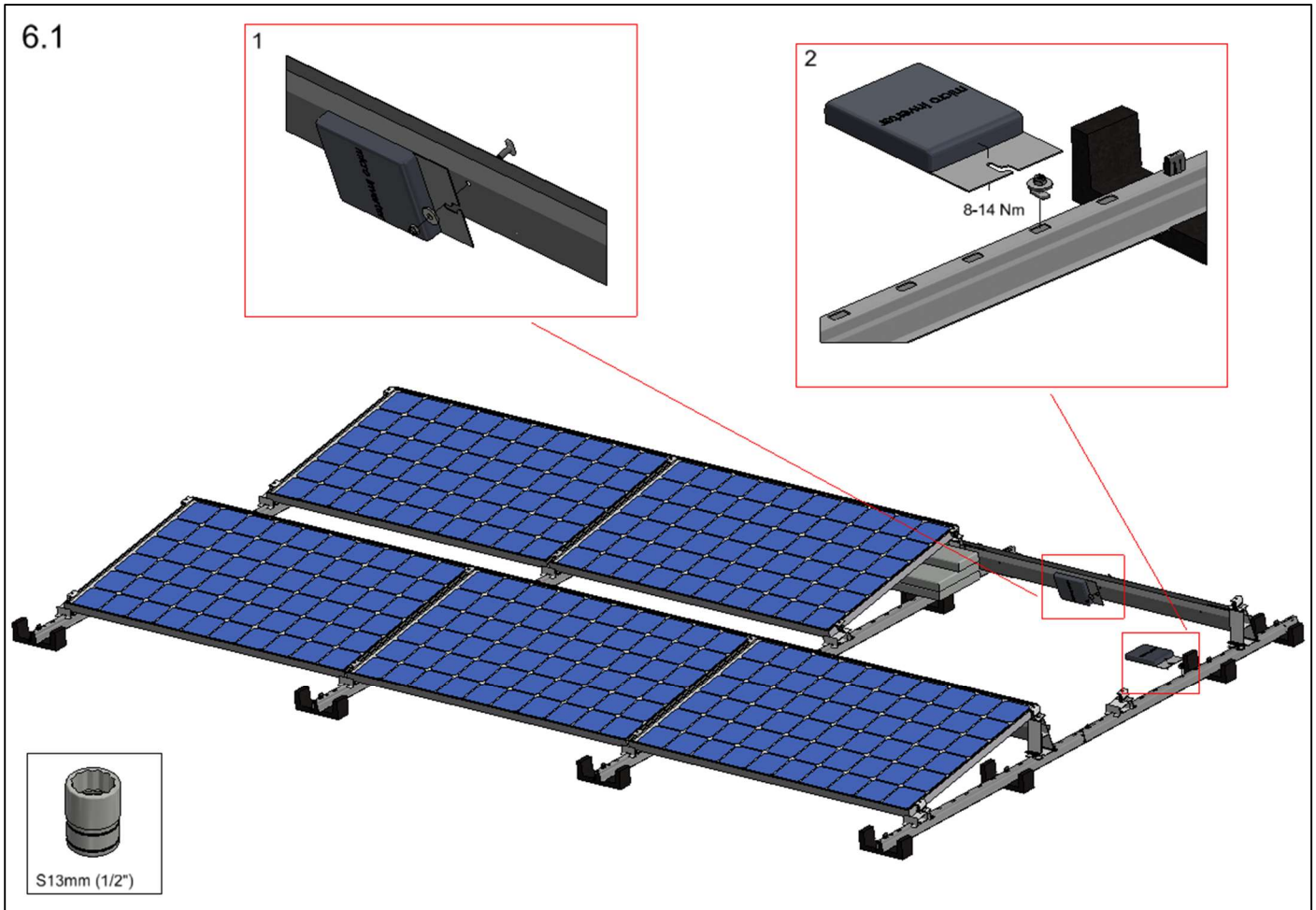
Houd bij de planning en uitvoering van de installatie altijd rekening met mogelijke veranderende weersomstandigheden, in het bijzonder harde wind of storm. Neem de juiste maatregelen en zorg ervoor dat er geen situatie kan ontstaan waarbij er al zonnepanelen op het systeem zijn geplaatst, maar andere kritische onderdelen (zoals ballasttegels, zij- of achterplaten) nog ontbreken.

VAN DER VALK



Montage micro-omvormer klemmen

Micro-omvormers kunnen eenvoudig aan dakdrager worden bevestigd met behulp van een koppelset (Art. 774221).

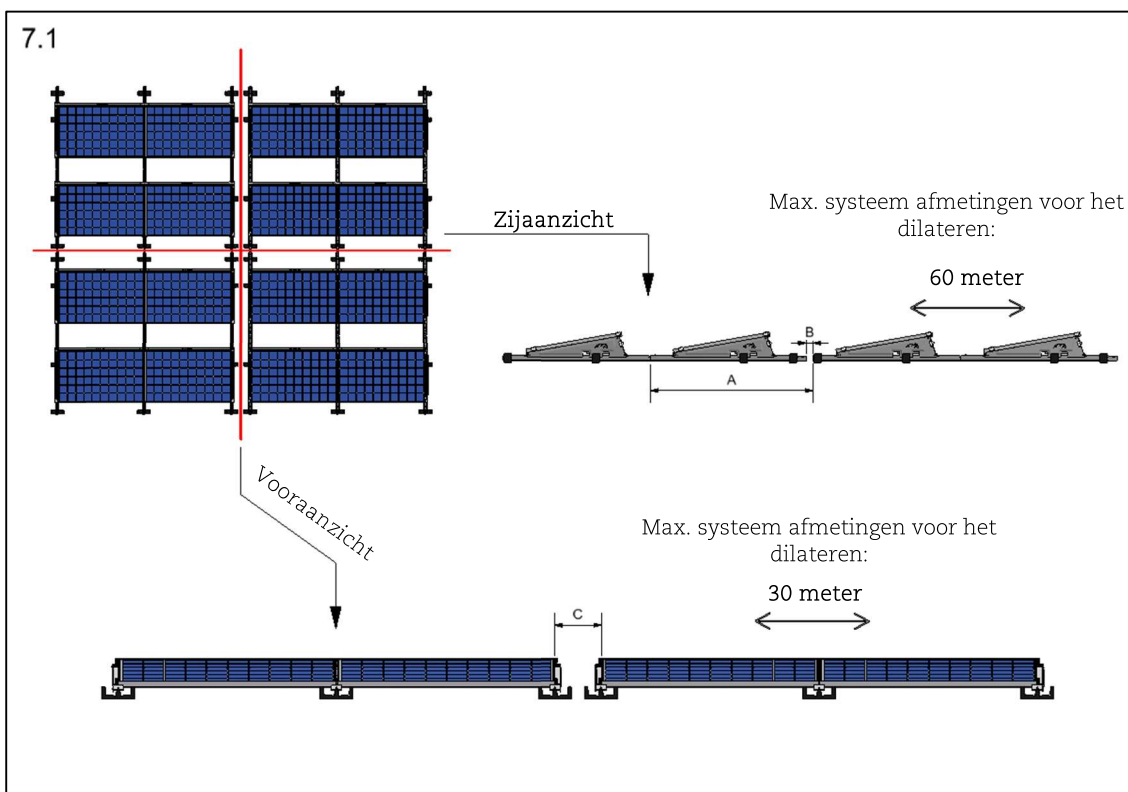


Dilataties

Teneinde thermische uitzetting van het systeem te kunnen opvangen, is het noodzakelijk om het systeem op bepaalde afstanden te delen. Dit wordt een dilatatie genoemd. Ook wanneer het gekoppelde systeem over een goot of nok wordt geplaatst, moet het systeem gedeeld worden.

Wanneer het systeem wordt gedeeld, wordt het hierna gezien als twee aparte systemen. Echter: indien de afstand tussen de buitenste panelen binnen bepaalde grenzen blijft, is het wel toegestaan om de buitenste panelen als “shielded” te beschouwen (de wind heeft minder vat op de panelen dankzij de geringe opening). Een voordeel hiervan is dat de benodigde ballast in dat geval lager is. Wanneer de buitenste panelen “exposed” zijn, dus bij een grotere afstand tussen de systemen, moet er meer ballast geplaatst worden.

De minimale en maximale afstanden tussen de gedeelde systemen is in afbeelding 7.1 en er onder weergegeven.



Dimensie A:

Voor steekmaat 1300mm - [min. 1420 mm en max. 1700 mm]

Voor steekmaat 1400mm - [min. 1520 mm en max. 1700 mm]

Voor steekmaat 1500mm - [min. 1620 mm en max. 1700 mm]

Voor steekmaat 1600 mm of groter geldt dat de buitenste panelen altijd ‘exposed’ zijn.

Dimensie B:

Voor steekmaat 1300mm - [min. 37 mm en max. 317 mm]

Voor steekmaat 1400mm - [min. 37 mm en max. 217 mm]

Voor steekmaat 1500mm - [min. 37 mm en max. 117 mm]

Voor steekmaat 1600mm of groter geldt dat de buitenste panelen altijd ‘exposed’ zijn.

Dimensie C (gemeten tussen het frame van de panelen):

Min. 350 mm en max. 500 mm

VAN DER VALK

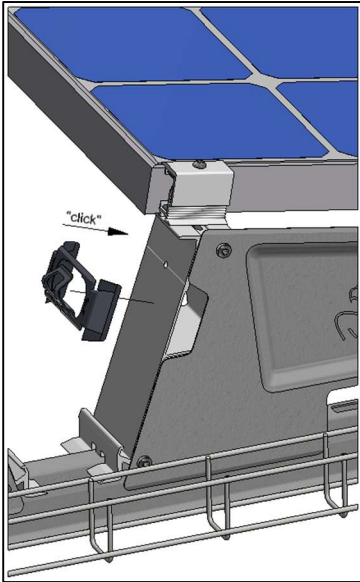


Kabelmanagement

Het ValkPro+ systeem biedt verschillende oplossingen om de kabels en connectoren veilig en netjes vast te zetten aan het systeem en weg te werken.

Kabelklem - achtervoet (Art. 732011)

Kabelklem (Art. 732011) kan op de aluminium achtervoeten worden geplaatst. Deze kabelklemmen kunnen snel en eenvoudig vastgeklikt worden, waarna meerdere kabels in de clip kunnen worden gehangen.



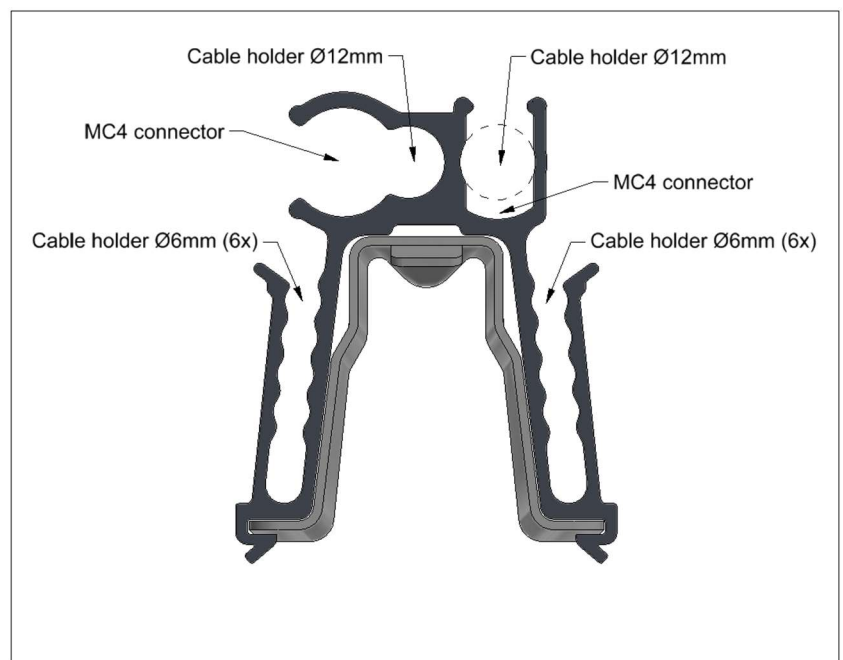
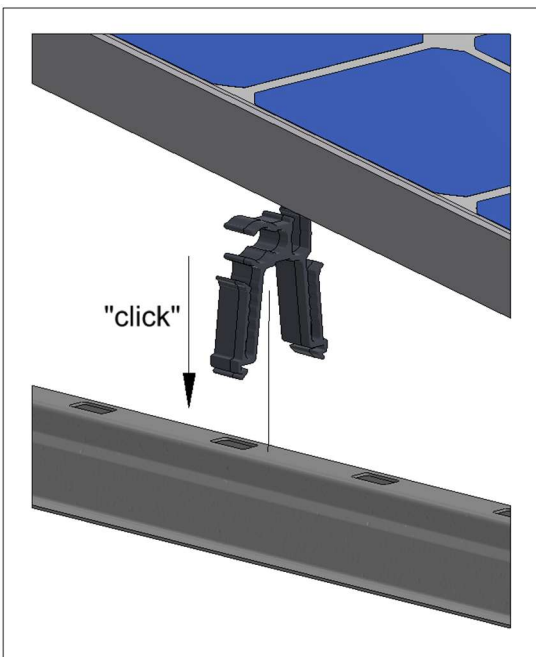
De kabelklem biedt ruimte voor:

- 5 kabels - Ø6mm
- 4 kabels - Ø7mm
- 3 kabels - Ø9mm

Multi-kabel en connector clip (Art. 732012)

Deze multifunctionele clip kan in iedere gewenste positie over de dakdrager worden geklikt en biedt ruimte voor het eenvoudig bevestigen van meerdere MC4 connectoren en kabels:

- 2 x MC4 connector houder
- 2 x kabels Ø12 mm (DC/AC)
- 12 x kabels Ø6 mm



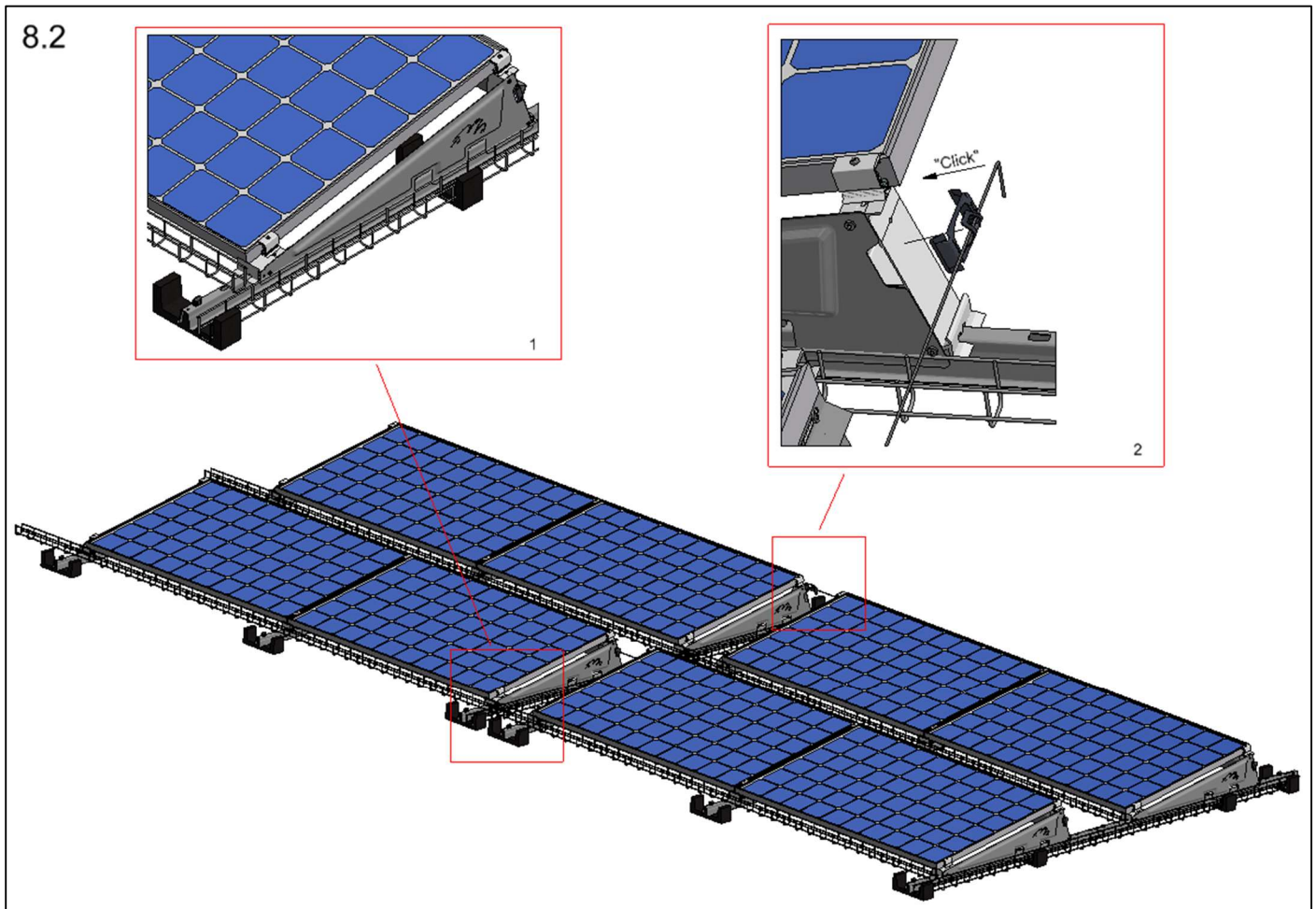
VAN DER VALK



Integreren van draadgoten

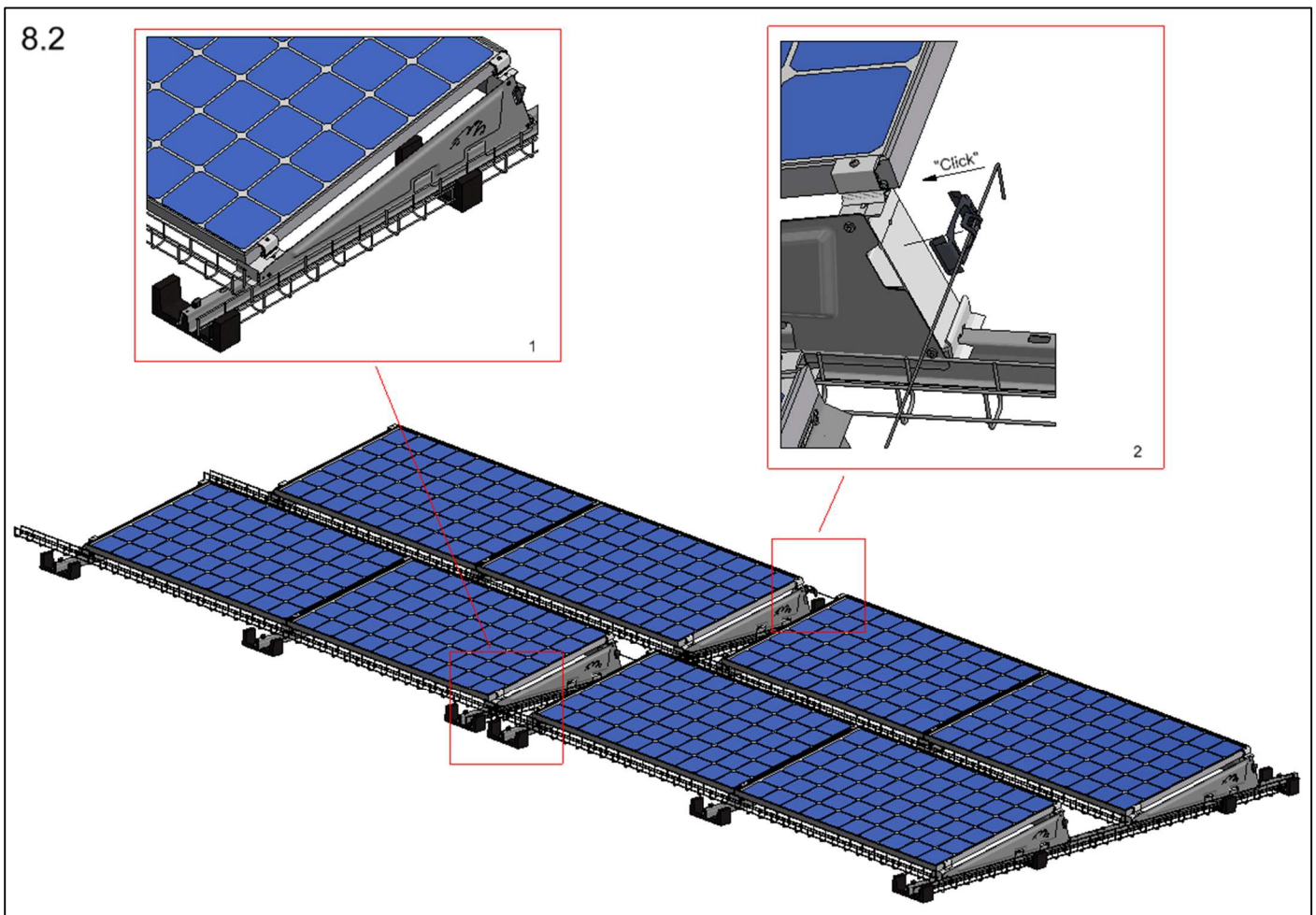
Voor het integreren van draadgoten biedt ValkPro+ ook een oplossing: ValkCableCare draadgoten met een afmeting van 50 x 60 mm (Art. 76010050603000) kunnen naast de dakdrager in de uitsparingen van de rubber tegeldragers worden geplaatst (zie afbeelding 8.2).

Let op: indien er gebruik wordt gemaakt van ballast dragers, is het niet mogelijk om de 50 x 60 mm draadgoot aan de binnenzijde van het systeem (onder het zonnepaneel) te plaatsen.



Dilatatie draad (Art. 732020)

In posities waar het montage systeem is gedeeld (dilatatie), kan gebruik worden gemaakt van een metalen dilatatie draad (Art. 732020). Deze draad kan in de aangrenzende kabelklemmen (Art. 732011) worden gehangen en kan de thermische uitzetting en krimp van het systeem opvangen. De kabel(s) kunnen d.m.v. kabelbinders aan de dilatatie draad worden opgehangen, waardoor deze vrij blijven van het dakoppervlak.



Installatieaanbevelingen voor grote projecten

ValkPro+ is het perfecte montagesysteem voor grootschalige installaties. Het systeem biedt een goede balans tussen voorgemonteerde onderdelen en ruimtebesparing tijdens transport- en hijswerkzaamheden.

Wanneer de stappen van de installatie goed op elkaar zijn afgestemd, is een zeer snelle realisatie van het project mogelijk. Hieronder vindt u de volgorde van de stappen die door de meest ervaren installatieteams worden toegepast:

1. Voormontage van de aluminium voeten en rubber tegeldragers op de dakdragers.
 - i. Gebruik een grote tafel op een goede werkhoogte voor de werknemer(s) om de voormontage snel en gemakkelijk te maken.
2. Positionering en uitlijning van dakdragers op het dak.
 - i. Gebruik het verstelbare uitlijngereedschap (Art. 743220) voor het snel en eenvoudig plaatsen van de dakdragers op de juiste afstand.
3. Ballast plaatsen volgens ballasttekening.
4. Installatie van kabelmanagement items en het kabelsysteem van omvormers naar relevante string rij.
5. Plaatsing van de zonnepanelen op het ValkPro+ systeem. ⚠
6. Installeren van de zij- en achterplaten waar nodig. ⚠



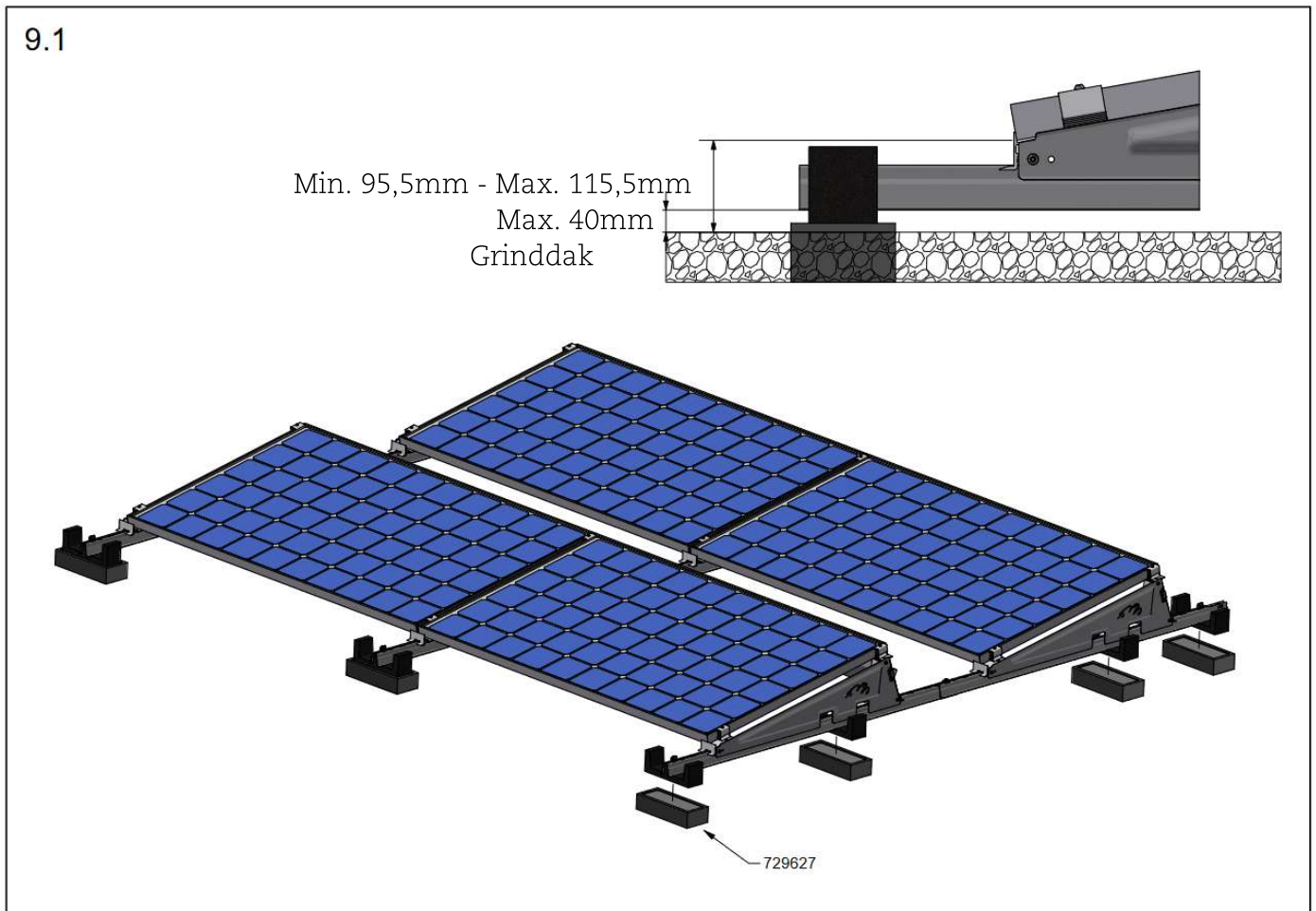
Houd bij de planning en uitvoering van de installatie altijd rekening met mogelijke veranderende weersomstandigheden, in het bijzonder harde wind of storm. Neem de juiste maatregelen en zorg ervoor dat er geen situatie kan ontstaan waarbij er al zonnepanelen op het systeem zijn geplaatst, maar andere kritische onderdelen (zoals ballasttegels, zij- of achterplaten) nog ontbreken.

Installeren van ValkPro+ op andere ondergronden

ValkPro+ is geschikt om op andere ondergronden te worden geplaatst. Per type ondergrond kan de manier van ondersteuning van het systeem verschillen. Hieronder worden de meest voorkomende ondergronden besproken.

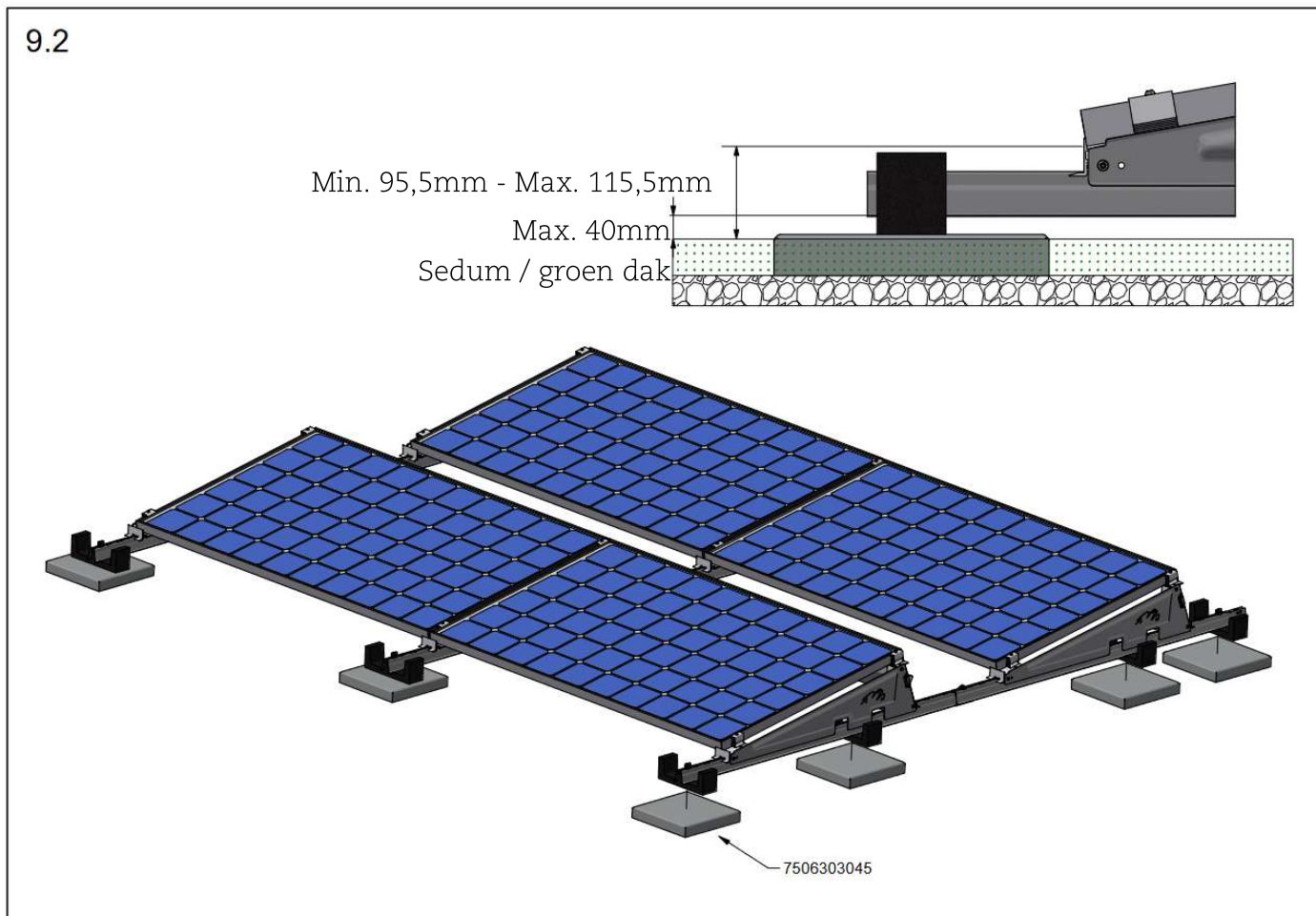
Grinddaken

Wanneer het dakoppervlak is voorzien van een laag grind, kan het ValkPro+ systeem worden geplaatst, zonder dat het grind van het dak hoeft te worden verwijderd. Door gebruik te maken van ophoogblokken (Art. 729627) tussen het grind, kan het ValkPro+ systeem tot boven het grind worden verhoogd. Het is belangrijk dat de afstand vanaf de bovenzijde van het grind tot het laagste punt van het zonnepaneel in het systeem altijd tussen de 95,5 - 115,5 mm ligt (zie afbeelding 9.1).



Sedum / groene daken

Voor sedum / groene daken is het advies om eerst tegels (Art. 7506303045) in het sedum te plaatsen, op de plekken waar de tegel dragers van het ValkPro+ systeem moeten worden gepositioneerd. De tegels in het sedum zorgen voor een betere verdeling van de puntlasten, waardoor het systeem minder snel wegzakt in de vegetatie. Het is belangrijk dat de afstand vanaf de bovenzijde van het sedum tot het laagste punt van het PV-paneel in het systeem altijd tussen de 95,5 - 115,5 mm ligt.



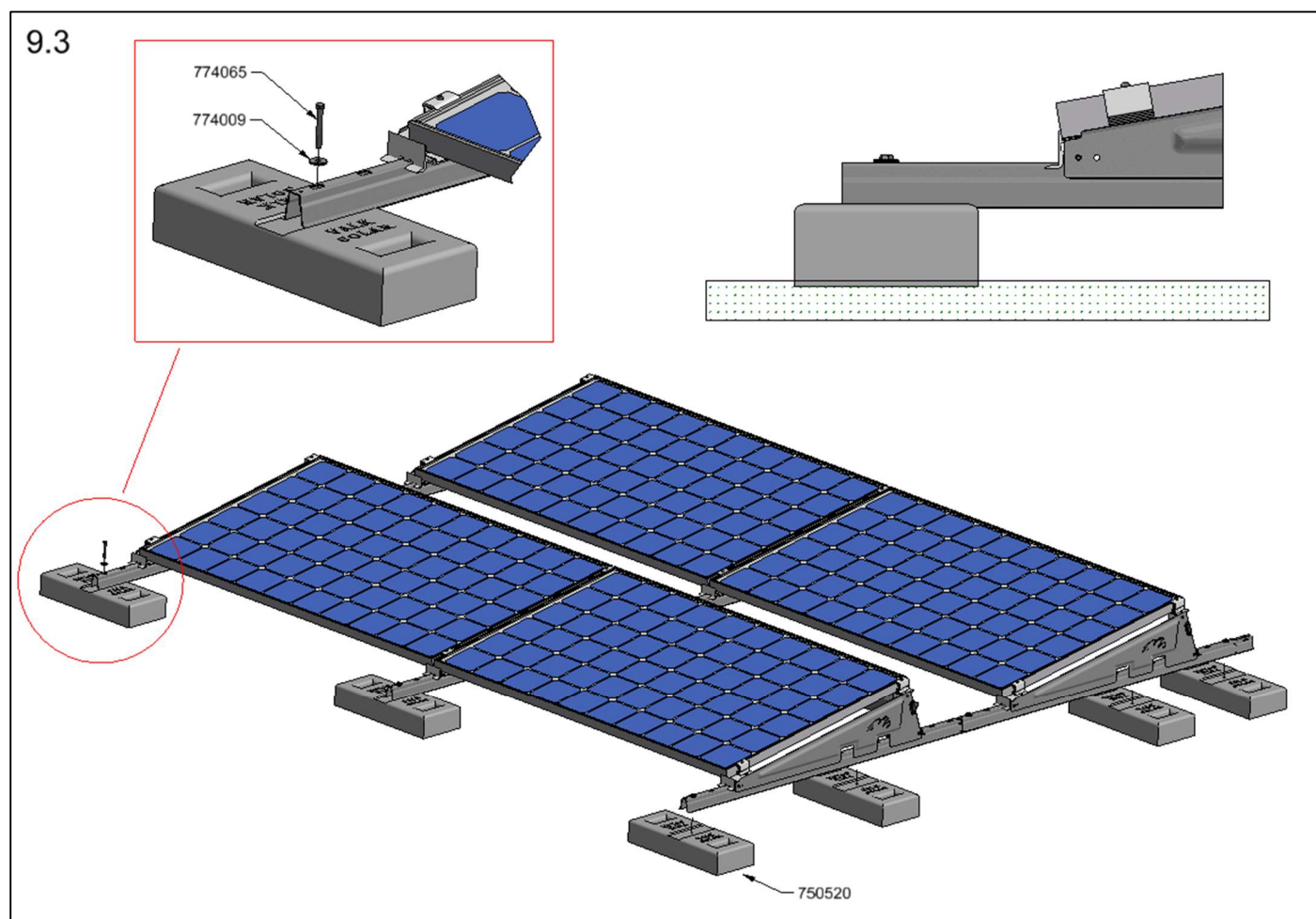
ValkPro+ als een veldsysteem

Het ValkPro+ systeem kan ook perfect worden toegepast op de grond als een “veldsysteem”.

Voorwaarden zijn dat de ondergrond uitgevlakt is en het gewicht van het systeem kan dragen. Dit kan bereikt worden door:

- Het op een harde ondergrond te plaatsen, bijvoorbeeld bestrating en/of betonplaten (Stelcon).
- Het terrein uit te vlakken, aan te trillen/in te klinken en te voorzien van een hoge kwaliteit worteldoek. Hierover grind aan te brengen om de groei van onkruid tot een minimum te beperken en het wieden te vereenvoudigen. Houd er rekening mee dat de massablokken/tegels/rubbertegeldragers op het worteldoek geplaatst dienen te worden tussen het grind.

Het systeem wordt bij geplaatst op betonnen massa blokken (Art. 750520). Deze massablokken worden aan de dakdrager bevestigd door middel van een RVS M8 x 65 mm bout en carrossiering (Art. 774065 + 774009).

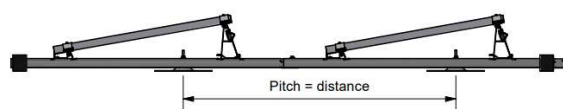
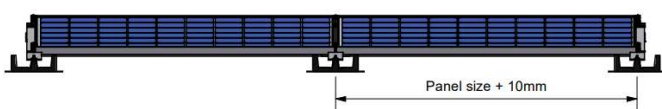
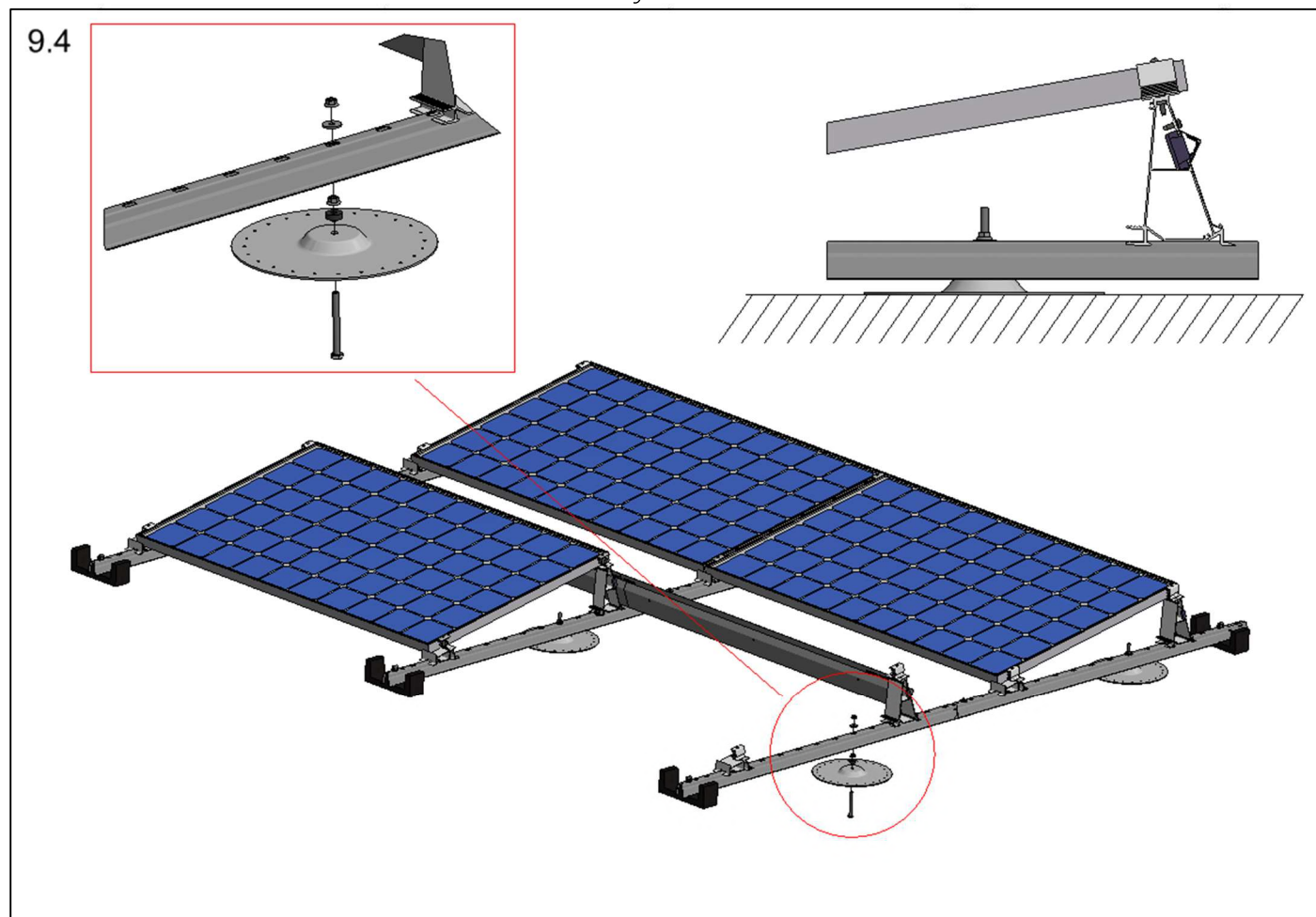


ValkSolarFix:

Het ValkPro+ systeem kan mechanisch verankerd worden aan het dak, door middel van ValkSolarFix consoles. Deze consoles met speciale hoogte van 20mm kunnen worden vastgezet door middel van van:

- Tuimelankers
- Betonankers
- Dakschroeven voor bevestiging in hout
- Dakschroeven voor bevestiging in staal
- Dakschroeven voor bevestiging in gasbeton

Voor de instructies van een specifieke ValkSolarFix montage kunt u de betreffende handleiding downloaden van onze website: www.valksolarsystems.com.



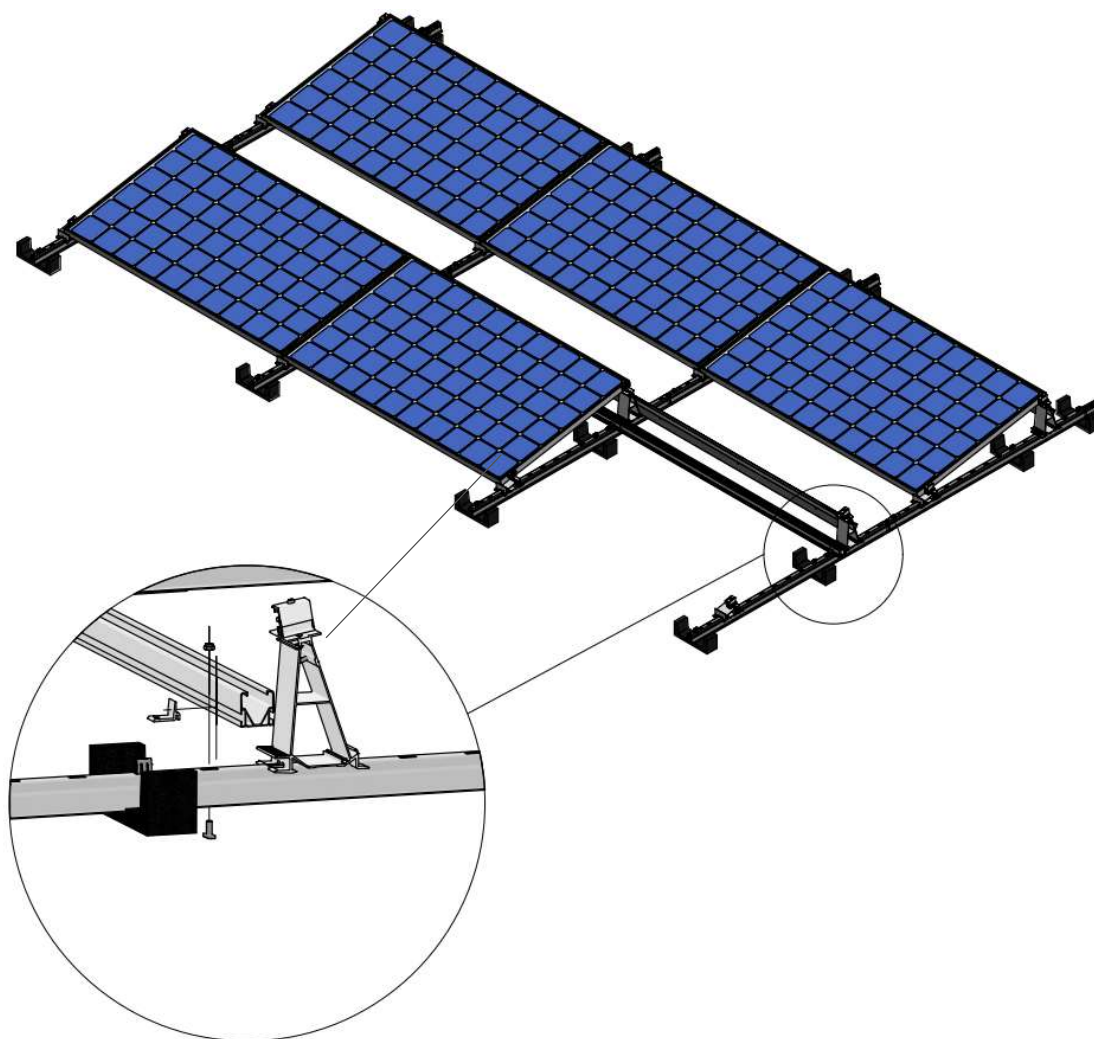
VAN DER VALK



Fixatie in combinatie met Side++ (VP+)

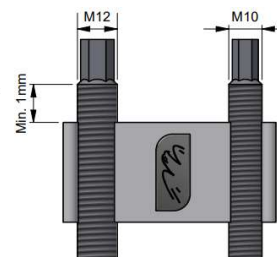
Een tweede mogelijkheid om de ValkPro+ aan het dak te fixeren is door het console onder het paneel te bevestigen. In dit geval wordt een Side++ profiel bevestigd aan het console, waarna het Side++ profiel aan weerskanten van het paneel wordt vast gemaakt aan de dakdrager profielen. Het Side++ profiel dient bevestigd te worden voor de aluminium achtervoet. Dat is in het eerste sleufgat vanaf de aluminium achtervoet.

Om het Side++ profiel te bevestigen moet de hoekbeugel (729521) aan de zijkant van het Side++ profiel gemonteerd worden. Waarbij het haakje inhaakt in de hamerkopkamer van het side++ profiel en een onbeweeglijke verbinding ontstaat.



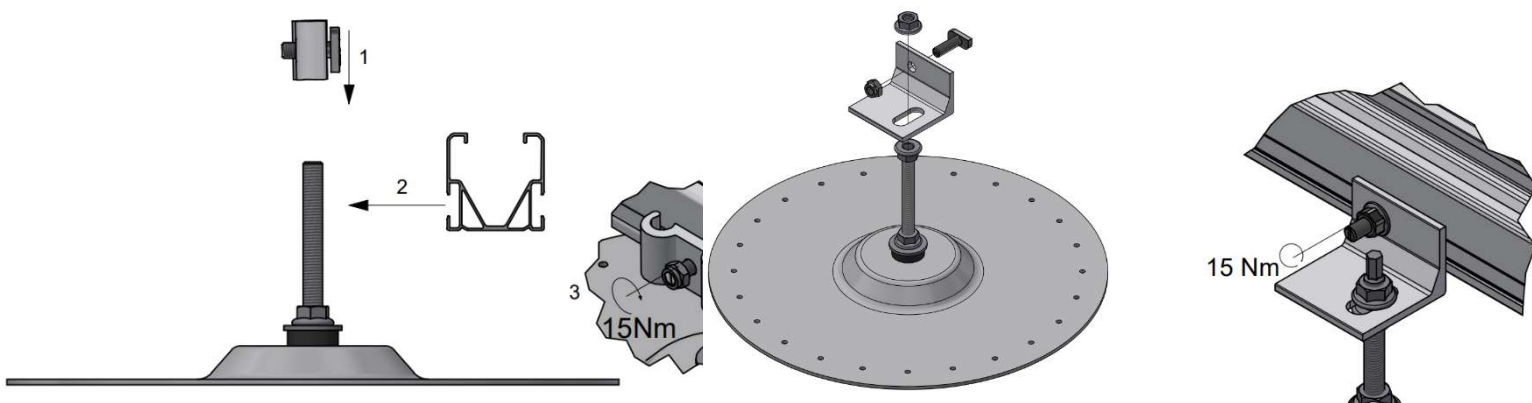
Bij het monteren van de stokschroefklem (721100) is het van belang dat er minimaal 1mm schroefdraad aan de bovenzijde overblijft.

Minimaal 1 mm
schroefdraad boven
de klem.

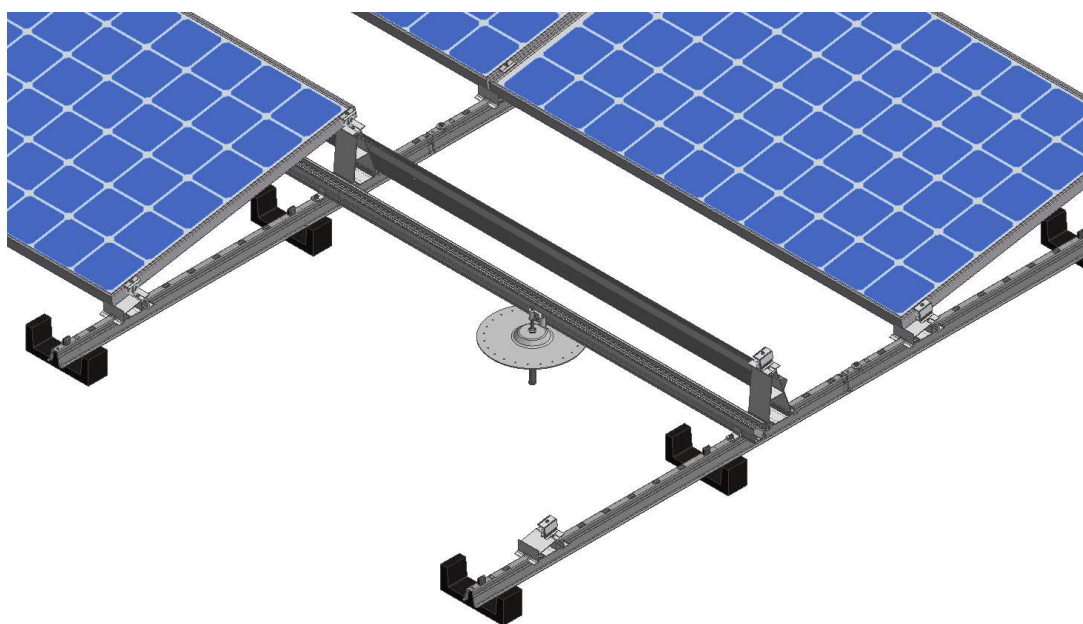


De aluminium profielen worden aan de console gemonteerd door middel van de hamerkopbouten. Deze hamerkopbouten worden gemonteerd in de sleuven die zich aan de zijkanten van het aluminium profiel bevinden. Zodra de hamerkopbout in het profiel zit kan deze met de flensmoer worden aangedraaid. (max. aandraaimoment = 15 Nm)

Er zijn 2 opties beschikbaar wanneer de console gemonteerd wordt aan het profiel, dit zijn de 721100 en de 747895



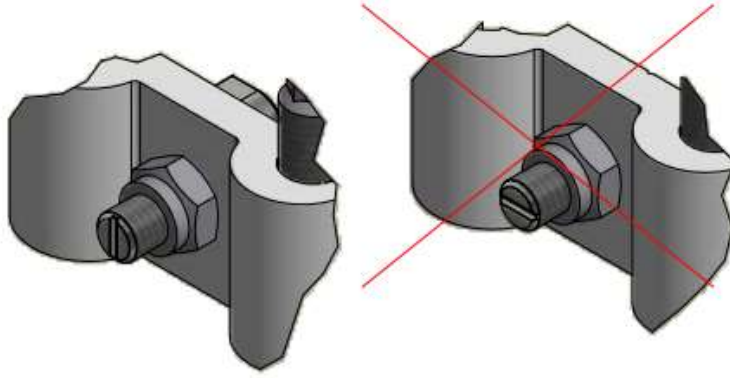
Het voordeel ten opzichte van fixatie aan de dakdragers is dat de fixatie achteraf geïnstalleerd kan worden. Hierdoor is er meer flexibiliteit tijdens de installatie werkzaamheden. Let wel hierbij wel op dat de maximale krachten van de fixatie lager liggen.



VAN DER VALK



Van der Valk Solar Systems BV
Installation manual – ValkPro+ L10 [South] v1.5



De groef van de hamerkopbout correspondeert met de oriëntatie van de kop van de bout. Zorg er voor dat deze ten alle tijden juist is gemonteerd.

Extra paneelondersteuning

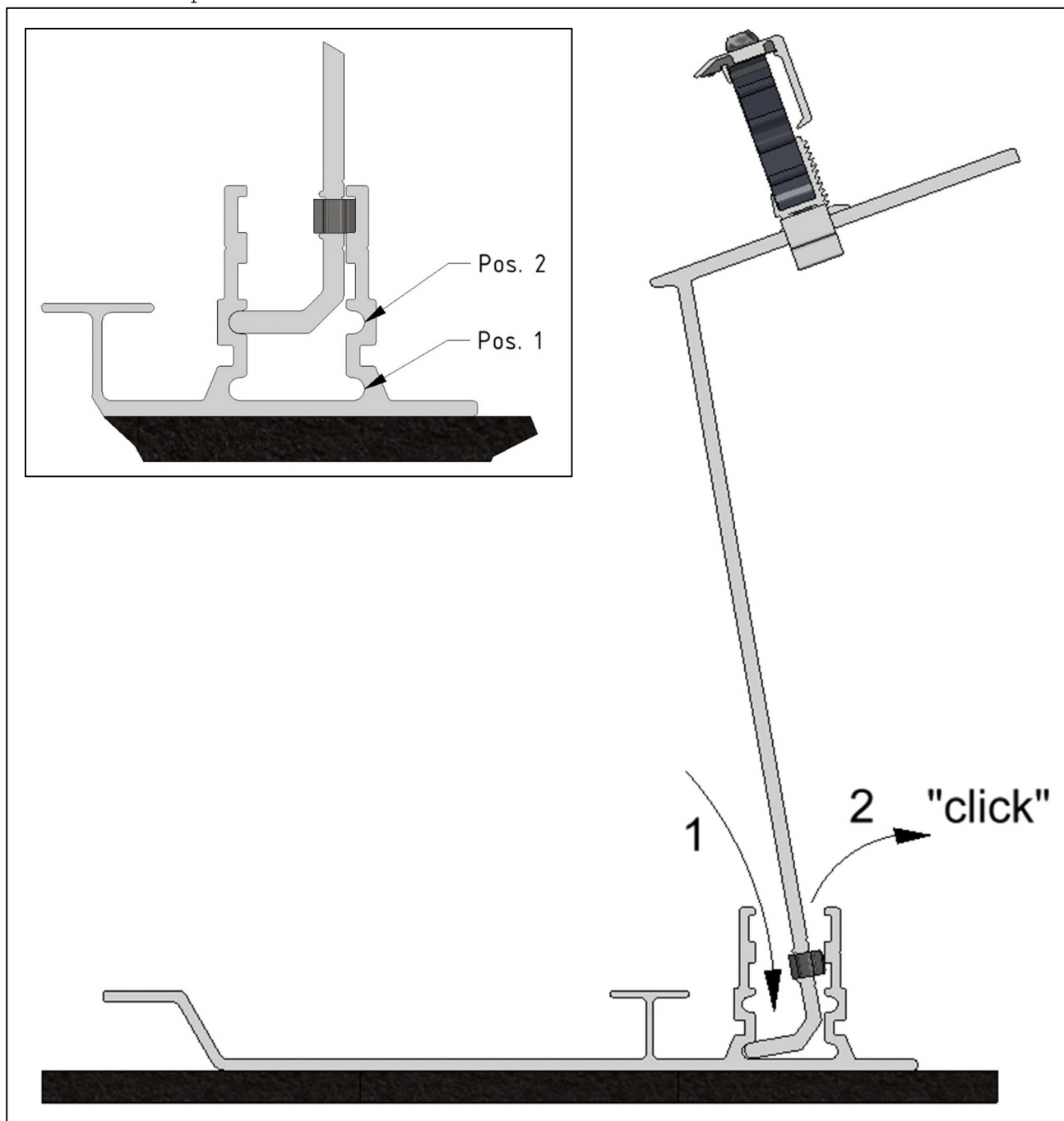
Voor toepassingen in gebieden met een hoge sneeuwlast of wanneer zeer grote panelen worden gebruikt, is er de mogelijkheid om het montagesysteem te voorzien van speciale onderdelen om het PV-paneel extra te ondersteunen. Deze extra ondersteuning bestaat uit een speciale voor- en achtervoet, die in het midden van de lange zijde aan het paneelframe kan worden geklemd.

De eerste stap is het vormmonteren van de achtervoet. De staander van de achtervoet wordt in positie 1 of 2 geklikt, dit is afhankelijk van de afmeting van het PV-paneel.

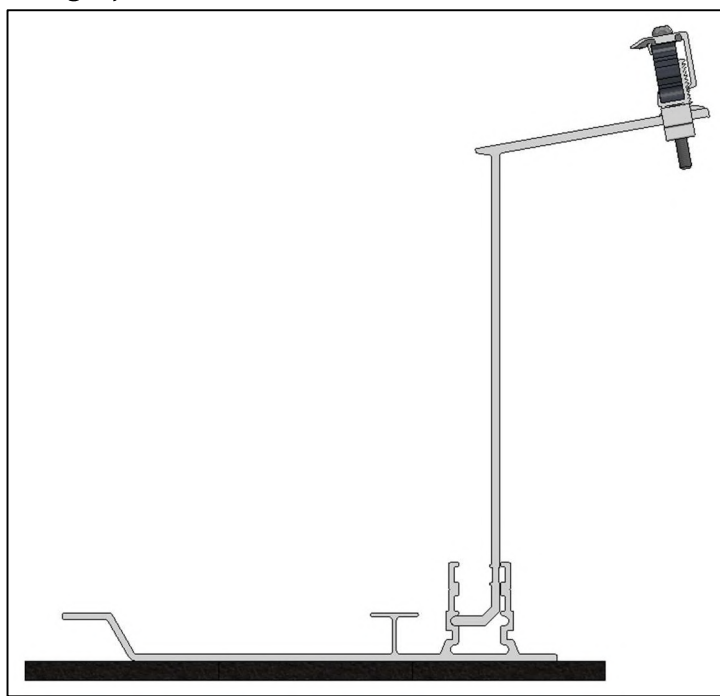
De basisplaat kan in beide richtingen gemonteerd worden, afhankelijk van de wens van de installateur.

Positie 1 is voor paneelbreedte 977 - 1050 mm

Positie 2 is voor paneelbreedte 1051 - 1135 mm

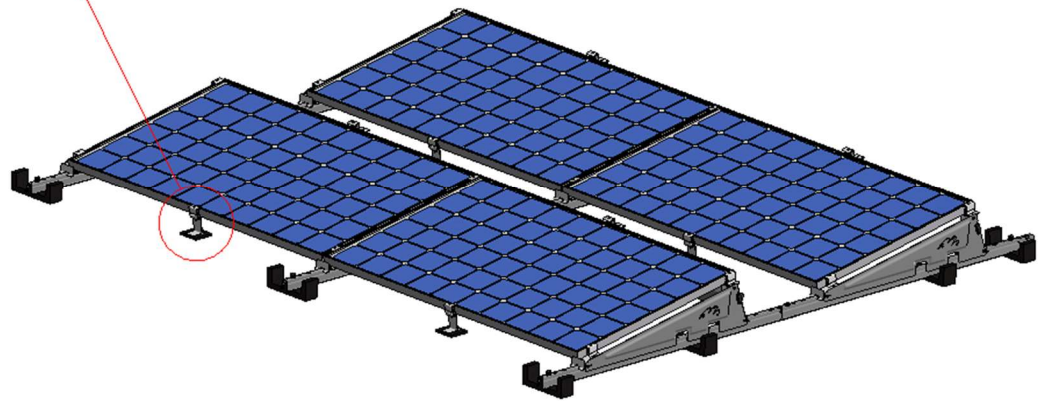
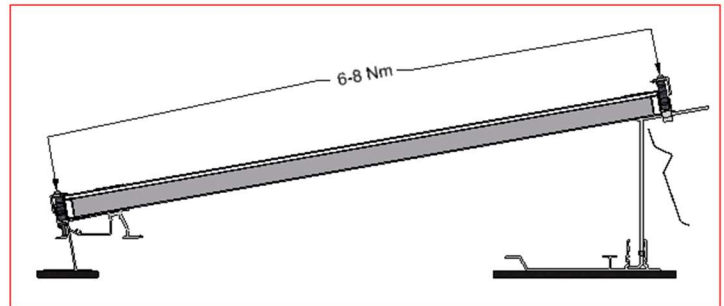
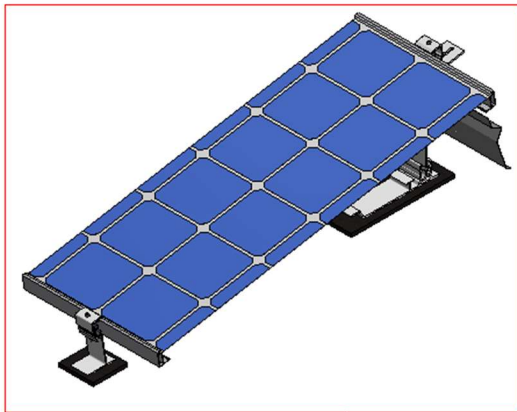


Oriëntatie van de basisplaat, in beide richtingen mogelijk:



De gemonteerde achtervoet kan vervolgens onder het paneel worden geplaatst en de klem op het paneelframe worden vastgedraaid. De voorvoet kan aan de voorzijde van het paneelframe worden bevestigd.

9.6



Dilataties:

Wanneer de extra paneel ondersteuning zijn toegepast worden de maximale systeem afmetingen gehalveerd, dit wordt gedaan zodat de stabiliteit van de onderdelen goed blijft functioneren. Hierdoor is de maximale systeem afstand in de dakdrager richting nog 30 meter, en in de aluminium richting nog 15 meter.

ValkPro+ op daken met bliksembeveiligingssysteem (LPS)

Wanneer een ValkPro+ systeem moet worden geïnstalleerd op een dak met een bliksembeveiligingssysteem (LPS), zijn er belangrijke regels die moeten worden gevolgd:

1. Informeer de klant van de PV-installatie voorafgaand aan de installatie dat aanvullende informatie vereist is.
2. Neem altijd contact op met de installateur van het bliksembeveiligingssysteem en volg hun richtlijnen. Het kan zijn dat er aanvullende maatregelen genomen moeten worden en dat de bestaande LPS of de layout van de PV-installatie moet worden aangepast.

Situatie 1

Indien het ValkPro+ systeem binnen het beveiligingsgebied van het bliksembeveiligingssysteem (LPS) wordt geplaatst en de scheidingsafstand tussen het ValkPro+ systeem en het LPS wordt aangehouden ($s > 50$ cm): de onderbouw van het ValkPro+ systeem en het LPS mag niet worden gekoppeld. Alleen functionele potentiaalvereffening van het PV-systeem is vereist, met behulp van 6 mm² Cu in overeenstemming met EN 62305-3.

Situatie 2

Als het ValkPro+ systeem binnen het beschermingsgebied van bliksembeveiligingssysteem (LPS) wordt geplaatst en de scheidingsafstand niet wordt aangehouden ($s < 50$ cm): de onderbouw van het ValkPro+ systeem en het LPS moeten worden aangesloten voor bliksempotentiaalvereffening, met behulp van 16 mm² Cu of 25 mm² Al.

Gebruik goedgekeurde klemmen om de verbinding tussen het LPS en ValkPro+ systeem te maken volgens de eisen in IEC 62561-1.

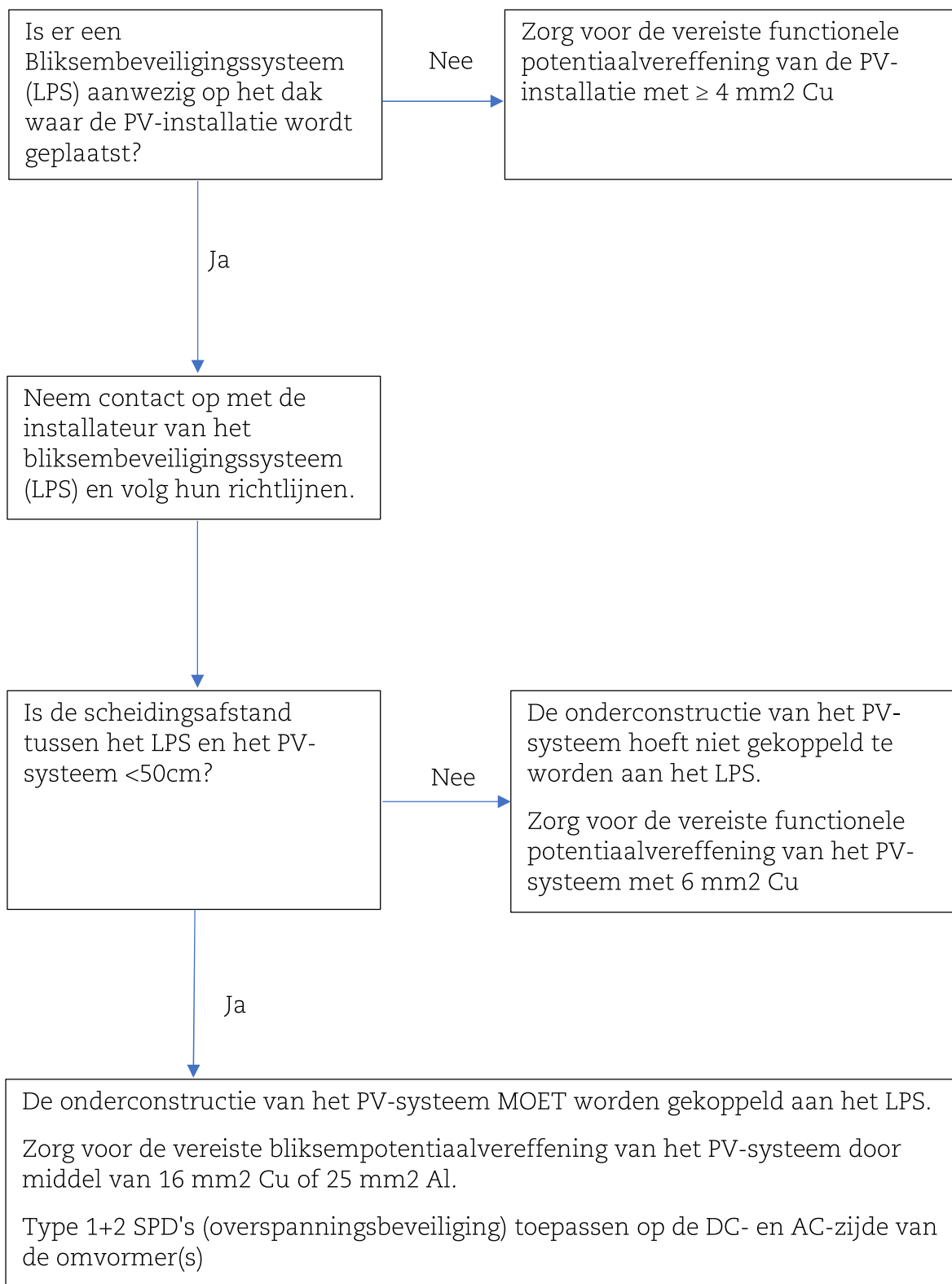
Pas type 1+2 SPD's (overspanningsbeveiliging) toe aan de DC- en AC-zijde van de omvormer(s) in overeenstemming met IEC 62305-3.

Normen

De informatie in deze sectie van de handleiding is gebaseerd op de volgende internationale normen:

- IEC 60364 Elektrische installaties voor gebouwen
- IEC 62305-3 Bescherming tegen bliksem - Fysieke schade aan constructies en levensgevaar
- IEC 62305-4 Bescherming tegen bliksem - Elektrische en elektronische systemen binnen constructies
- IEC 62561-1 Bliksembeveiligingssysteemcomponenten (LPSC) - Deel 1: Vereisten voor verbindingcomponenten

Keuzeschema



Bliksembeveiligingssysteem (LPS) aansluiten op ValkPro+ (Situatie 2)

ValkPro+

Het ValkPro+ montagesysteem heeft een unieke basisconstructie van stalen dakdragers die door middel van bouten en moeren (geen klikverbindingen) met elkaar zijn verbonden. Dit is nodig om het betrouwbare raamwerk als geïntegreerd onderdeel van het LPS te maken.

Certificering

DEHN heeft het ValkPro+ systeem gecertificeerd volgens IEC62561-1. Dit garandeert dat de montage van de dakdragers en aardingsklemmen bestand is tegen verwachte bliksemdeelstromen op basis van LPL III (100 kA), mits het systeem goed wordt geïnstalleerd volgens de richtlijnen in de installatiehandleiding van het ValkPro+ systeem van Van der Valk zonnepanelen.

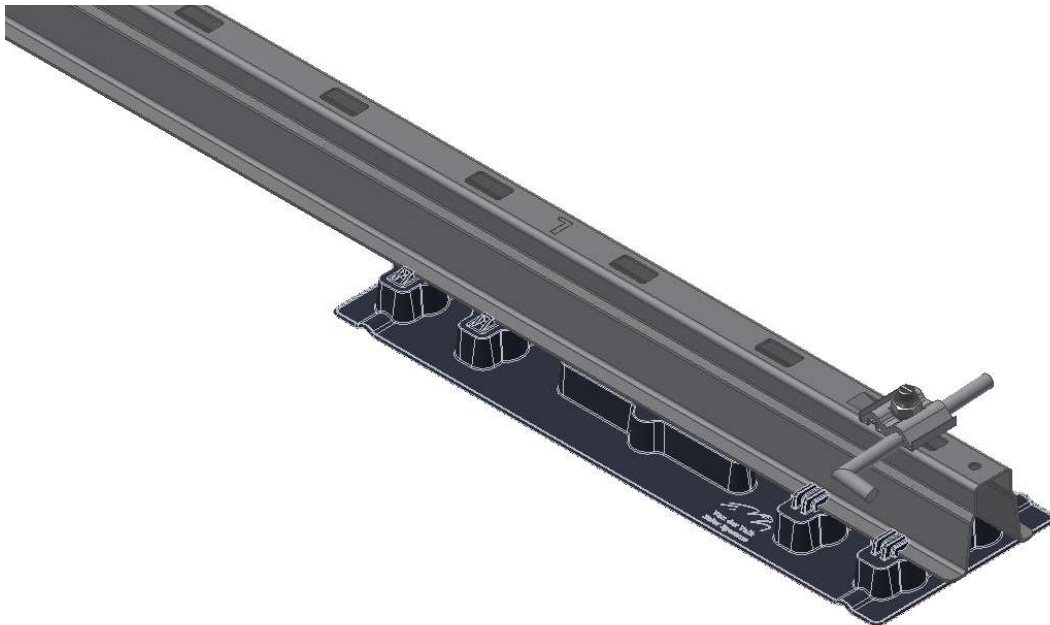
Het volledige rapport is op aanvraag verkrijgbaar bij Van der Valk Solar Systems.

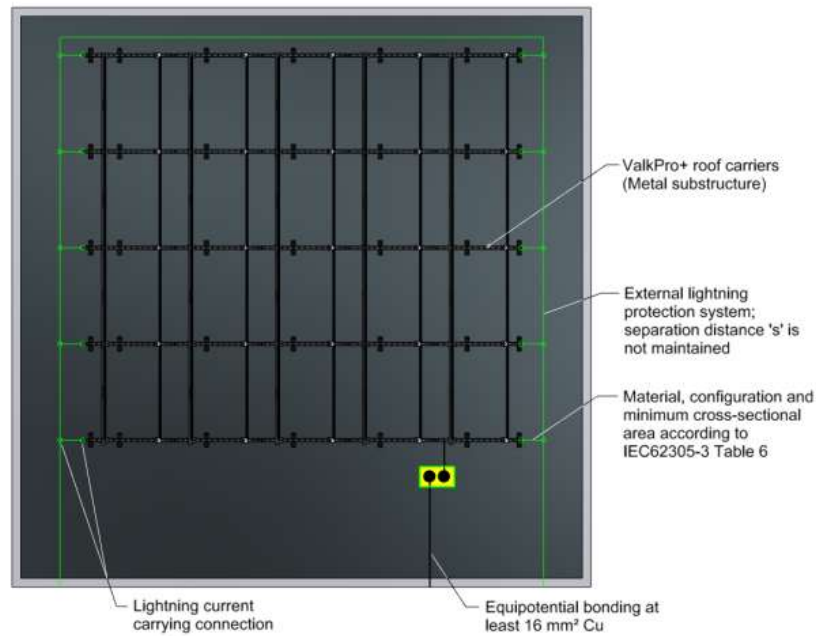
Installatie

Voor de bliksem potentiaalvereffening dient 16 mm² Cu of 25 mm² Al gebruikt te worden, in combinatie met goedgekeurde aardingsklemmen (DEHN) om de verbinding met de ValkPro+ dakdragers te maken. Zie onderstaande afbeelding. De klemmen zijn verkrijgbaar bij Van der Valk Solar Systems onder artikelnummer Art. 762805 (M10) / art.nr. 762806 (M8).

Elke lengte van gekoppelde dakdragers moet aan beide uiteinden worden aangesloten op de LPS. Zie afbeelding op volgende pagina.

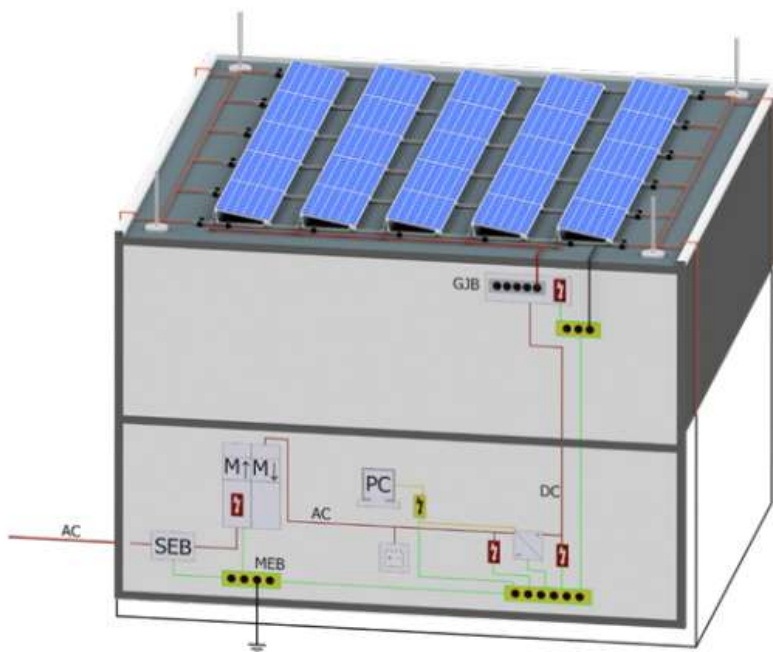
Let op: de klem kan worden gemonteerd met behulp van de laatste gleuf van de dakdrager. In deze stand moet om deze reden de rubberen tegeldrager vervangen worden voor een lastverdeler. Zie onderstaande afbeelding.





Let op!

Bij het koppelen van de ValkPro+ dakdragers op het LPS bent u verplicht om de PV-omvormer(s) aan de DC- en AC-zijde te voorzien van type 1+2 SPD's (Surge Protection Device) conform IEC 62305-3 om gevaarlijke vonk Vorming en vuur te voorkomen.



Reliable

Met deze geteste vereffening van de bliksemdeelströmen tussen het LPS en ValkPro+ systeem en gebouwaarding in combinatie met bijpassende type 1+2 SPD's bent u zeker van een betrouwbaar functionerend PV-systeem bij blikseminslag. Voor meer informatie over ValkPro+ kunt u contact opnemen met Van der Valk Solar Systems of contact opnemen met DEHN voor informatie over bliksem- en overspanningsbeveiliging.



Inspectie en onderhoud van ValkPro+

Het ValkPro+ montagesysteem vraagt weinig onderhoud nodig. Het verdient echter aanbeveling om het montagesysteem periodiek te inspecteren op mechanische integriteit, correcte installatie en mogelijke veranderingen in de directe omgeving.

Let op! Bij het inspecteren van het PV-montagesysteem op een dak waar valgevaar bestaat, MOET altijd gebruik worden gemaakt van valbeveiligingsmiddelen (bijv. harnas of steiger).

Controlepunten en maatregelen

- Controleer het montagesysteem op zichtbare schade en vervang beschadigde onderdelen indien nodig.
- Controleer of de ballasttegels nog goed op hun plaats liggen. Alle ballasttegels die van het systeem zijn (verwijderd) of zijn gevallen, dienen teruggeplaatst te worden.
- Controleer of alle zij- en achterplaten nog op hun plaats zitten en goed vastzitten. Alle losse schroeven moeten worden vastgedraaid.
- Controleer of de klemmen voor de zonnepanelen allemaal op hun plaats zitten en goed vastzitten. Zorg ervoor dat elke klem voldoende oppervlaktecontact heeft met het paneelframe. Klemmen die niet goed op hun plaats zitten of loszitten, moeten worden opnieuw worden gepositioneerd en vastgemaakt.
- Controleer of de stalen dakdragers nergens direct contact komen met het dakoppervlak. Op elke positie waar de dakdrager in direct contact staat met het dakoppervlak dient een extra tegeldrager of drukverdeler onder het systeem geplaatst te worden.
- Controleer of geen onderdelen van het montagesysteem langdurig in contact komen met water dat op het dak blijft staan. Indien dit het geval is, moeten maatregelen genomen worden om te voorkomen dat water zich verzamelt op de plaatsen waar het montagesysteem wordt geplaatst.
- Controleer of de elektrische kabels en connectoren nog goed in de kabel- en connectorklemmen zitten. Losse kabels, kabels die in contact komen met het dakoppervlak of ballasttegels dienen teruggeplaatst te worden in de kabelklemmen. Indien nodig moeten extra klemmen worden geplaatst.
- Controleer de omgeving op nieuwe hoge gebouwen of constructies grenzend aan of dichtbij het dak, die bij de oorspronkelijke installatie van het ValkPro+ systeem nog niet aanwezig waren. Indien de hoogte van de nieuwbouwconstructie dubbel zo hoog is als de hoogte van het dak waarop het montagesysteem is gemonteerd, dient een nieuw ballastplan te worden gemaakt! Neem voor advies contact op met Van der Valk Solar Systems.

Van der Valk Solar Systems

Van der Valk Solar Systems is sinds 2009 één van de snelst groeiende bedrijven in de solarbranche en richt zich volledig op het ontwikkelen en produceren van solar montagesystemen voor schuine daken, platte daken en open velden. Van der Valk Solar Systems heeft ook een kantoor en magazijn in de UK en Zweden en een kantoor in Spanje en is momenteel actief in 13 landen.

Onze montagesystemen worden ontwikkeld en geproduceerd in onze eigen fabriek in Nederland en onderscheiden zich door hun brede inzetbaarheid, zeer snelle montage en hoge kwaliteit. Ze zijn ontwikkeld volgens de nieuwste Eurocodes en voldoen daarmee aan de eisen die banken en verzekeringsmaatschappijen stellen aan solarinstallaties.

Van der Valk Solar Systems is onderdeel van familiebedrijf Van der Valk Systemen, al sinds 1963 een wereldwijd begrip op het gebied van bewegende systemen en bevestigingscomponenten.

Ons gezamenlijke bedrijvencomplex bestaat uit 35.000m² kantoren en bedrijfshallen. Met gebruikmaking van een modern machinepark en de nieuwste technologieën worden producten en systemen hier snel en nauwkeurig ontwikkeld, gefabriceerd en getest.



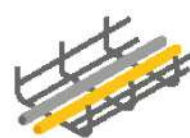
Solar montagesystemen & kabelmanagement



Platte daken



Schuine daken



Kabelmanagement

CONTACTGEGEVENS | ONTWIKKELAAR EN PRODUCENT VAN SOLAR MONTAGESYSTEMEN



Van der Valk Solar Systems + Internationaal
Westermesse 18 - 2635 BG Den Hoorn | Nederland
+31 174 25 49 99
sales@valksolarsystems.com

Valk Solar Systems UK + IE
+44 1304 89 76 58
sales@valksolarsystems.co.uk

Valk Solar Systems Ibérica
+34 910 787 616
ventas@valksolarsystems.es

Valk Solar Systems Nordics
+46 8 555 85 86 26
sales@valksolarsystems.se

www.valksolarsystems.com

