

VAN DER VALK



SOLAR SYSTEMS

Manuale d'installazione



ValkPro+ L10° Est-Ovest

Version: v1.5

Date: 28-11-2024

Dichiarazione di responsabilità

Questo manuale di installazione deve essere conservato per un uso futuro. Per le linee guida e le raccomandazioni specifiche del progetto, è necessario utilizzare questo documento insieme al “Rapporto di progetto” generato da ValkPVplanner. Le istruzioni fornite in questo Rapporto di progetto devono essere sempre rigorosamente rispettate.

Il contenuto di questo manuale di installazione è stato redatto con cura. Van der Valk Solar Systems non si assume alcuna responsabilità per l'uso corretto di questo documento. Van der Valk Solar Systems si riserva il diritto di aggiornare il contenuto del presente documento senza alcun preavviso. Per la versione più recente del presente documento, consultare il sito Web di Van der Valk Solar Systems (www.valksolarsystems.com).

Per le condizioni di garanzia del vostro impianto, contattate il vostro fornitore. Inoltre, facciamo riferimento ai nostri Termini e Condizioni Generali, disponibili su richiesta.

Linee guida per l'installazione

Generale

- Durante l'installazione del sistema di montaggio solare, è fondamentale seguire con attenzione le istruzioni e le precauzioni di sicurezza indicate in questo manuale. Come riportato nelle Condizioni generali di vendita e consegna di Van der Valk Solar Systems B.V., l'inosservanza delle linee guida per l'installazione contenute nel presente documento significa che il cliente non può più invocare alcuna garanzia e Van der Valk non è più responsabile per qualsiasi forma di danno.
- Le informazioni, i commenti e i consigli contenuti nel presente documento sono vincolanti. Van der Valk Solar Systems si riserva il diritto di aggiornare il presente documento senza ulteriore preavviso.

Sicurezza

- L'installazione del sistema di montaggio deve essere eseguita da personale tecnico qualificato.
- L'omissione di parti può influire negativamente sulle prestazioni e pertanto non è consentita.
- Durante la pianificazione e l'esecuzione dell'installazione, tenere sempre conto delle possibili variazioni delle condizioni meteorologiche, in particolare di forti venti o tempeste. Adottare le giuste misure e assicurarsi che non si verifichi una situazione in cui i pannelli solari siano già stati collocati sull'impianto, ma manchino ancora altre parti critiche (come tegole di zavorra, piastre laterali o posteriori).
- Evitare di eseguire i lavori di installazione in condizioni meteorologiche avverse, soprattutto in caso di forte vento e di superficie del tetto bagnata (scivolosa).
- Durante i lavori di installazione sul tetto, utilizzare sempre una protezione anticaduta e, se necessario, lavorare con reti di sicurezza e protezioni per i bordi del tetto.
- Indossare sempre indumenti protettivi e guanti appropriati durante l'installazione.
- Seguire le linee guida della pubblicazione “Salute e sicurezza nei lavori sui tetti”.

Fattori ambientali

- Edifici o oggetti vicini alti, come i mulini a vento, possono influenzare la pressione del vento. In questi casi, prima di procedere all'installazione, è necessario chiedere consiglio a Van der Valk Solar Systems.
- Se durante l'installazione si scopre che i dati di progetto e/o i fattori ambientali non corrispondono completamente alla relazione di progetto, il progetto deve sempre essere ricalcolato per primo.
- Nelle zone costiere, il sistema deve essere collocato ad almeno 500 metri dall'acqua aperta per evitare la corrosione accelerata dall'azione dell'acqua salata. In presenza di edifici tra l'acqua aperta e il tetto, è possibile mantenere una distanza minima di 250 metri dall'acqua aperta.

VAN DER VALK



Standard e regolamenti

- Per un'installazione e un utilizzo corretti e sicuri del sistema di montaggio solare, rispettare sempre le norme e le disposizioni vigenti:
 - EN 1990: Criteri generali di progettazione strutturale
 - EN 1991-1-3: Azioni in generale: Carichi da neve
 - EN 1991-1-4: Azioni in generale: Azioni del vento
 - IEC 60364: Electrical Installations for Buildings
 - IEC 62305: Protezione contro i fulmini
 - EN 50110: Esercizio impianti elettrici

Stabilità e condizioni del tetto e della copertura del tetto

- L'inclinazione del tetto deve essere inferiore a 5 gradi per i sistemi a tetto piano e compresa tra 5 e 75 gradi per i sistemi a tetto inclinato.
- Le condizioni del tetto devono essere valutate in anticipo per garantire che sia sufficientemente resistente da sopportare il peso del sistema di montaggio, compresa la zavorra dei pannelli fotovoltaici e i carichi di vento e neve. Assicurarsi che la riserva di carico del tetto non venga superata in nessun punto.
- Controllare la stabilità del tetto e regolare il tetto/la costruzione, se necessario.
- Prima dell'installazione, verificare che la copertura del tetto e/o l'isolamento siano adatti alla pressione e all'espansione termica del sistema di montaggio solare. La pressione massima è indicata nella relazione di progetto del ValkPVplanner o può essere richiesta a Van der Valk Solar Systems.
- È necessario evitare il rigonfiamento della membrana del tetto. Questo può sollevare il sistema di montaggio solare e causare lo spostamento del sistema di montaggio o della zavorra. È responsabilità dell'installatore evitare il rigonfiamento della membrana del tetto.
- Fattori come carroponi, attività sismica e altri che influenzano la stabilità del tetto e/o dell'edificio possono influire sul sistema di montaggio solare installato. Van der Valk Solar Systems non tiene conto di questi fattori, se non confermati per iscritto.
- La superficie del tetto su cui deve essere installato il sistema di montaggio solare deve essere pulita, asciutta e piana.
- L'altezza del tetto non può superare i 25 metri nel caso in cui il progetto sia stato calcolato in ValkPVplanner deve corrispondere all'altezza del tetto nella relazione di progetto. Per installazioni su tetti di altezza superiore a 25 metri, Van der Valk Solar Systems deve sempre essere contattato in anticipo.

Zone del tetto

- Durante l'installazione del sistema di montaggio solare, tenere sempre in considerazione le zone del tetto applicabili secondo la norma EN1991-1-4. La collocazione dei pannelli solari nella zona del bordo del tetto (la distanza misurata dal bordo del tetto, pari a 1/5 dell'altezza dell'edificio) è possibile solo se è stata esplicitamente presa in considerazione nel calcolo.
- È possibile posizionare i pannelli nella zona del bordo del tetto nel ValkPVplanner (software di calcolo), sulla base del quale vengono calcolate automaticamente le zavorre o i punti di fissaggio aggiuntivi necessari. Questa operazione può essere effettuata solo utilizzando la modalità di progettazione "Satellite" o "White Map". La zona di bordo viene calcolata automaticamente da ValkPVplanner, in base all'altezza del tetto e alla circonferenza dell'edificio, in conformità alle normative vigenti. Se si utilizza la modalità di progettazione "Modalità semplice", il calcolo presuppone sempre che i pannelli solari si trovino solo nella zona centrale del tetto.
- Nel caso in cui i pannelli solari del sistema ValkPro+ siano collocati completamente o parzialmente nella zona del bordo del tetto, è obbligatorio utilizzare le piastre laterali.

Dilatazioni

- Le dimensioni massime consentite di un sistema di montaggio accoppiato sono 30 metri in direzione dell'alluminio e 60 metri in direzione dell'acciaio. Le dimensioni massime si basano sull'espansione termica in caso di differenza di temperatura massima (Delta T) di 70 gradi Celsius.
- Il sistema di montaggio accoppiato non deve essere posizionato sopra una grondaia o un colmo. Se il sistema di montaggio viene posizionato sopra una grondaia o un colmo, il sistema deve essere diviso (dilatazione).

VAN DER VALK



- Quando si utilizzano i piedini di supporto per pannelli extra larghi per ValkPro+ con zavorra, si applicano regole di dilatazione diverse: in tali installazioni il sistema accoppiato può essere al massimo di 30 metri nella direzione acciaio/portante del tetto e di 15 metri nella direzione alluminio.

Pannelli Solari

- È responsabilità dell'installatore stabilire in anticipo se il pannello solare scelto è adatto al sistema di montaggio in termini di dimensioni e carichi di pressione. I carichi calcolati sul pannello solare sono riportati nella relazione di progetto del ValkPVplanner o sono disponibili su richiesta presso Van der Valk Solar Systems.

Gestioni dei cavi

- Per creare un collegamento elettrico solido e duraturo tra i pannelli solari, è necessario assicurarsi che i cavi provenienti dalla scatola di giunzione abbiano una lunghezza sufficiente e quindi non causino sollecitazioni meccaniche sui pressacavi. Tenere conto dell'espansione e della contrazione termica dei cavi e del sistema di montaggio.
- Cavi e connettori devono essere posizionati lontano da superfici taglienti o abrasive, nonché dalla superficie del tetto. Utilizzare un numero sufficiente di morsetti per cavi e connettori e cestini per cavi.

Smontaggio e Rimozione

- I componenti del sistema di montaggio possono essere facilmente smontati al termine della loro vita utile, per essere successivamente riciclati. I sistemi utilizzano solo connessioni con dadi e bulloni; nessuna parte è incollata o saldata. Tutti i materiali possono essere riciclati. Lo smaltimento dei componenti avviene sempre in conformità con le leggi e le normative vigenti a livello locale.

Indice dei contenuti:

Linee guida generali per l'installazione	Pagina 1-3
Indice dei contenuti	Pagina 4
Dettagli del sistema	
Condizioni di collocamento	Pagina 5
Strumenti necessari	Pagina 6
Componenti necessari	Pagina 7-9
ValkPro+ L10 [Est-Ovest] installazione	
Pre-assemblaggio dei set di profili	Pagina 10-11
Allineamento dei profili	Pagina 12-13
Posizionamento della zavorra	Pagina 14-19
Piastra laterale	Pagina 20
Collocazione di pannelli solari	Pagina 21-22
Montaggio di morsetti per microinvertitori	Pagina 23
Dilatazioni	Pagina 24
Gestione dei cavi	Pagina 25-27
Raccomandazioni per l'installazione di grande progetti	Pagina 28
Installazione di ValkPro+ su altri tipi di tetti e terreni	
Tetti di ghiaia	Pagina 29
Sedum/Tetti verdi	Pagina 30
ValkPro+ come sistema da campo	Pagina 31
Fissaggio della console (ValkSolarFix)	Pagina 32-35
Supporto extra per i pannelli	Pagina 36-38
Tetti con sistema di protezione contro i fulmini (LPS)	Pagina 39-42
Ispezione e manutenzione di ValkPro+	Pagina 43

Condizioni di collocamento

Per garantire una corretta installazione e utilizzo sicuro del sistema ValkPro+, è importante seguire le seguenti condizioni:

- L'inclinazione del tetto deve essere inferiore a 5°.
- Il tetto può avere un'altezza massima di 25 metri, nel caso in cui il progetto sia stato calcolato con ValkPVplanner e corrisponda all'altezza del tetto nella relazione di progetto. Per installazioni su tetti di altezza superiore a 25 metri, è necessario contattare Van der Valk Solar Systems.
- Prima dell'installazione, verificare che la membrana del tetto e/o l'isolamento siano adatti ai carichi e all'espansione termica dell'impianto FV. Ad esempio: assicurarsi che i carichi puntuali massimi dell'impianto indicati nel rapporto di progetto di ValkPVplanner siano compatibili.
- Nel caso in cui il sistema di montaggio debba essere collocato su un tetto con membrana fissata meccanicamente, è necessario ridurre il rischio di rigonfiamento della membrana a causa dell'aspirazione del vento. Il rigonfiamento può causare il sollevamento indesiderato del sistema di montaggio o la disposizione della zavorra in situazioni estreme di aspirazione del vento. È responsabilità dell'installatore evitare il rigonfiamento della membrana del tetto. Questo può essere fatto aggiungendo punti di fissaggio o posizionando pesi aggiuntivi (ad esempio tegole) sulla membrana nelle zone di bordo del tetto e intorno all'impianto FV.
- Dopo aver posizionato il sistema di montaggio ValkPro+, è fondamentale verificare che la zavorra sia stata posizionata secondo il piano di zavorramento riportato nella relazione di progetto. Le piastrelle di zavorra devono essere impilate in modo ordinato per garantire che il peso sia adeguatamente supportato dai portapiastrelle, dai portazavorre e/o dalle ali di zavorra.
- Il sistema ValkPro+ accoppiato non deve essere posizionato sopra un colmo o una grondaia. In queste posizioni è obbligatoria una dilatazione.
- Le piastre laterali sono obbligatorie quando il sistema viene posizionato nelle zone di bordo/angolo del tetto..
- Nelle zone costiere il sistema di montaggio deve essere collocato a una distanza di almeno 500 metri dall'acqua aperta, per evitare la corrosione dovuta agli spruzzi di acqua salata. Se tra l'acqua aperta e il tetto si trova un edificio, si può applicare una distanza di 250 metri.

Dimensioni adatte del pannello:

- Lunghezza 1520 - 2320 mm
- Larghezza 977 - 1032 mm adatto al campo 2150 mm
977 - 1070 mm adatto al campo 2300 mm
1071 - 1120 mm adatto al campo 2400 mm
1121 - 1170 mm adatto al campo 2500 mm
- Spessore del telaio 28 - 50 mm

VAN DER VALK



Strumenti necessari per l'installazione di ValkPro+



Trapano a batteria



Chiave per smontaggio dei piedi

743000



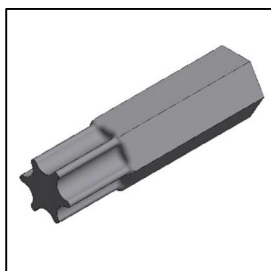
Presca 13 mm

Chiave inglese 13 mm

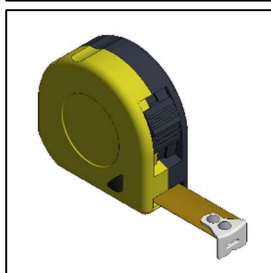


Set di allineamento regolabile per profili

743220



Torx T-30
(789530)



Nastro per misurare



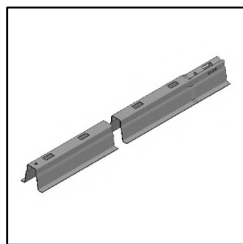
Chiave di allineamento per i profili

739010

VAN DER VALK



Componenti base per installazioni ValkPro+ L10 [Est-Ovest]

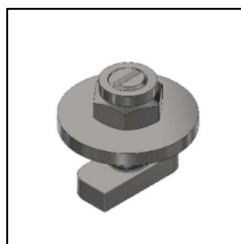


Profilo di montaggio

741802300

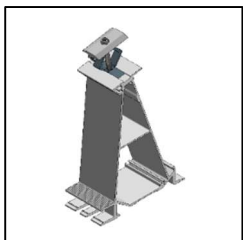
741802400

741802500



Vite testa martello

774221



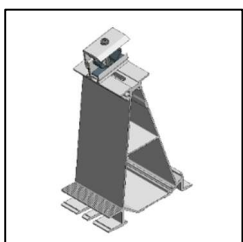
Piede posteriore intermedio

724650



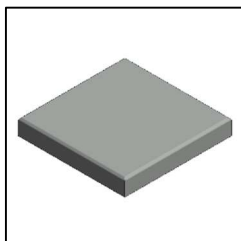
Vitello autofilettante M6x20 mm

773320



Piede posteriore laterale

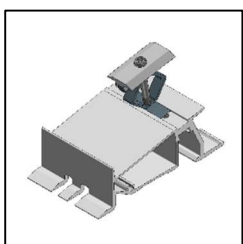
724651



Piastrella di cemento 9 kg

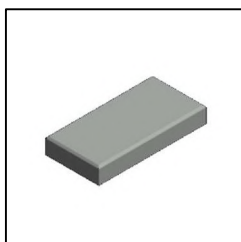
(300 x 300 x 45 mm)

7506303045



Piede anteriore intermedio

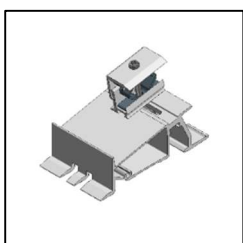
724660



Piastrella di cemento 4,5 kg

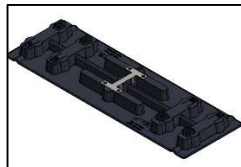
(300 x 150 x 45 mm)

7506301545



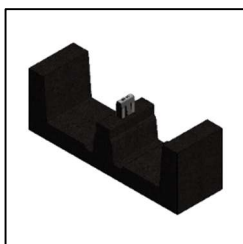
Piede anteriore laterale

724661



Distributore di carico

729634



Portapiastrelle

729622 – per tetti in bitume / TPO / EPDM

729629 – per tetto in PVC

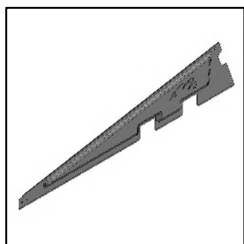
Per i componenti “opzionali”, vedere le pagine successive.

VAN DER VALK



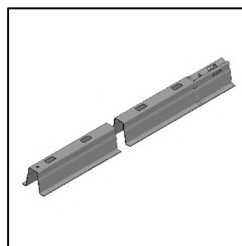
Componenti Opzionali:

I componenti opzionali possono essere utilizzati per situazioni specifiche e per ottimizzare ulteriormente il sistema.

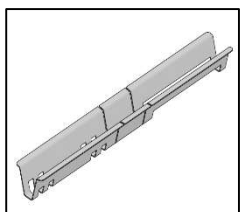


Piastra laterale (Universale)

742540



Profilo per mezzo picco
(741801200)



Portazavorra

742563 - [lunghezza pannello 1520-1720 mm]
742564 - [lunghezza pannello 1720-1920 mm]
742565 - [lunghezza pannello 1920-2120 mm]
742566 - [lunghezza pannello 2120-2320 mm]

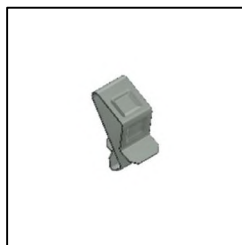


Fascette per cavi
732011



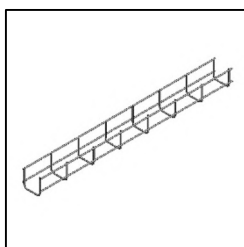
Vassoio zavorra

742610 [lunghezza pannello 1520-1720 mm]
742612 [lunghezza pannello 1720-1920 mm]
742615 [lunghezza pannello 1920-2120 mm]
742618 [lunghezza pannello 2120-2320 mm]



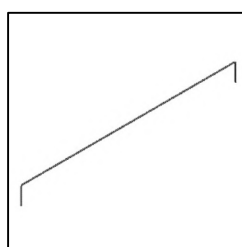
Morsetto per il fissaggio
del cavo al telaio del
pannello

732001



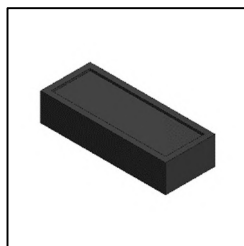
Cestino per cavi 50 x 60 mm,
lunghezza 3000 mm

(76010050603000)



Filo di dilatazione

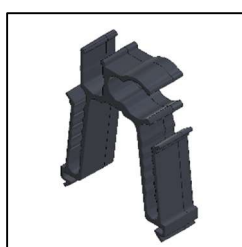
732020



Blocco di sollevamento per tetti

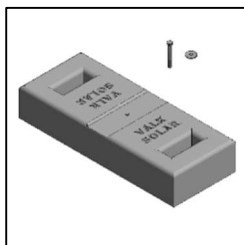
Ghiaia

729627



Clip multi-filo/connettore per
profilo

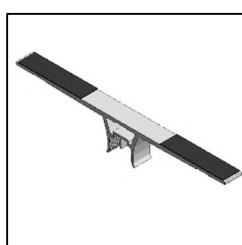
732012



Blocco zavorra (750520)

+

Bullone in acciaio inox M8 x
65 mm (774065)



Aletta di zavorra

725150

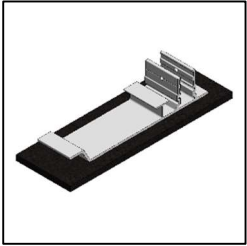
VAN DER VALK





Supporto del pannello - Frontale

724710



Supporto del pannello - Piastra di base piccola

724720

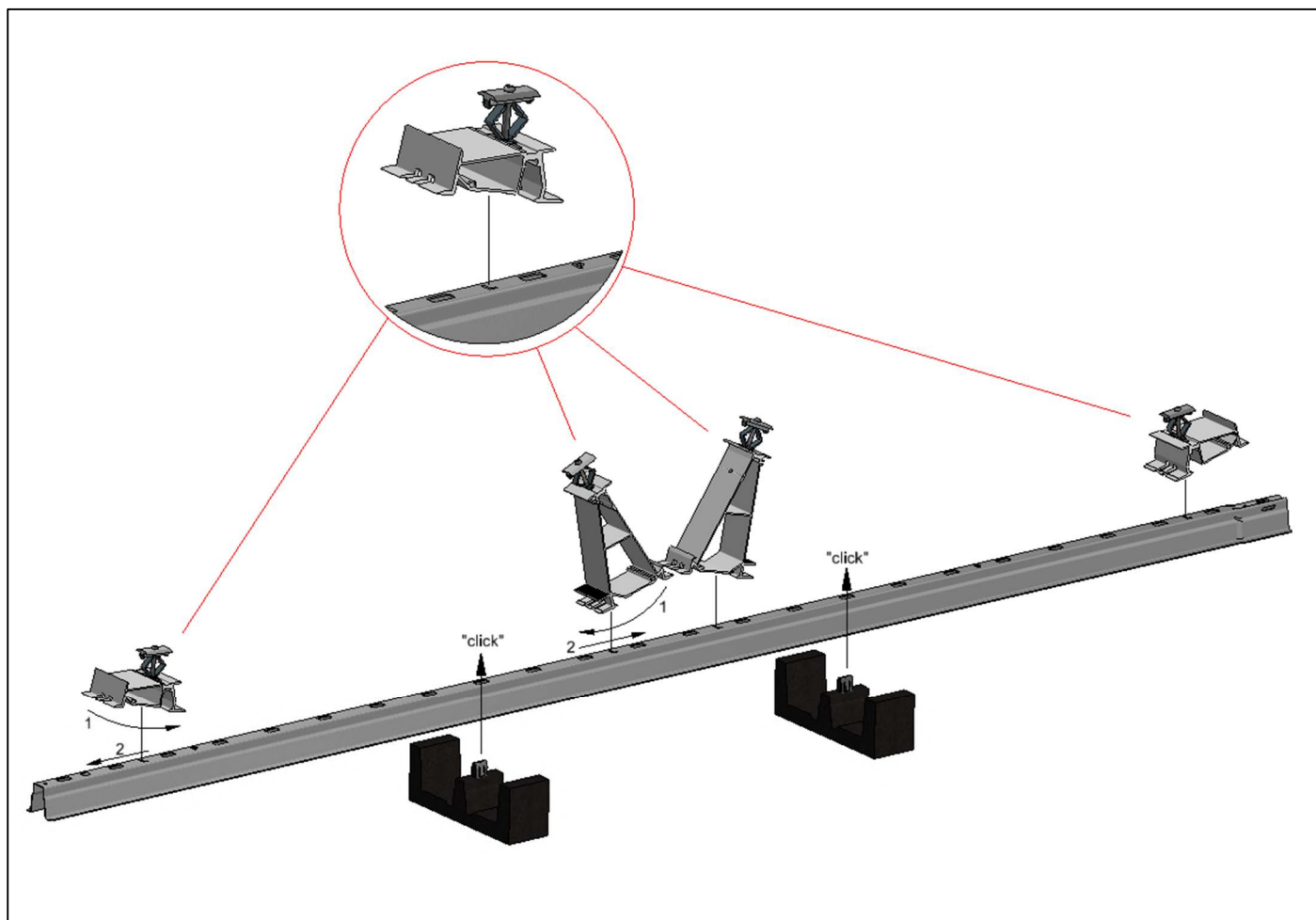


Supporto del pannello - Indietro

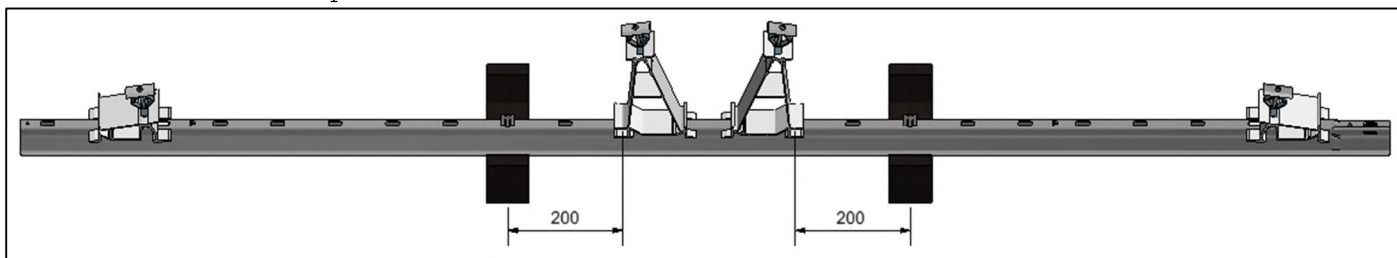
724730

Pre-assemblaggio dei set di profili

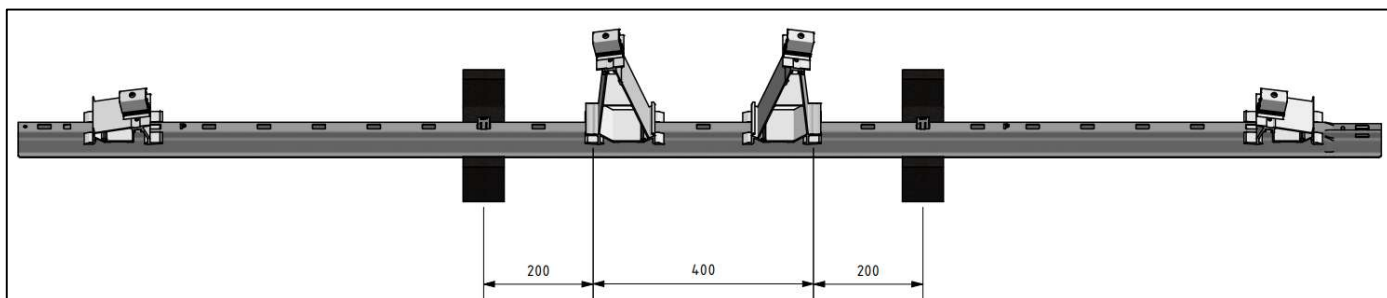
Per lavorare in modo rapido e confortevole, si consiglia di premontare i piedi in alluminio e in gomma sui profili prima di posizionarli sul tetto. Questo metodo consente di risparmiare tempo durante l'installazione. I piedi in alluminio devono essere collocati nella posizione in cui la lettera "L" è visibile sul profilo di montaggio. I piedini in gomma vanno posizionati nella seconda scanalatura davanti al piedino posteriore in alluminio.



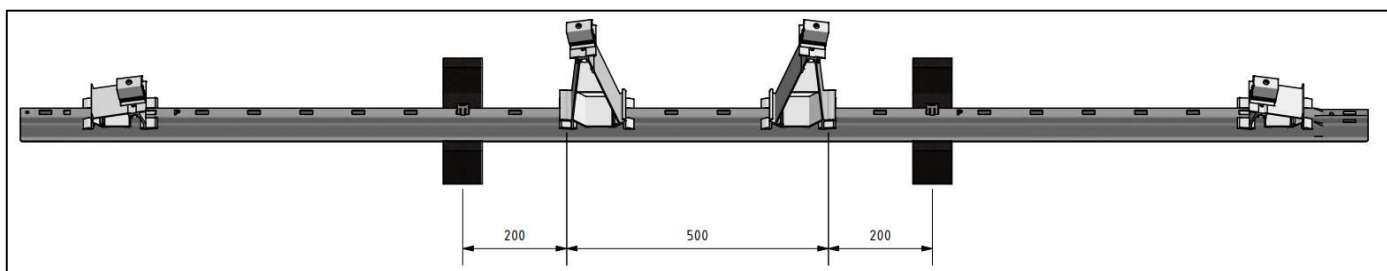
Vista laterale 2300mm pitch



Vista laterale 2400mm pitch



Vista laterale 2500mm pitch



Allineamento di profili

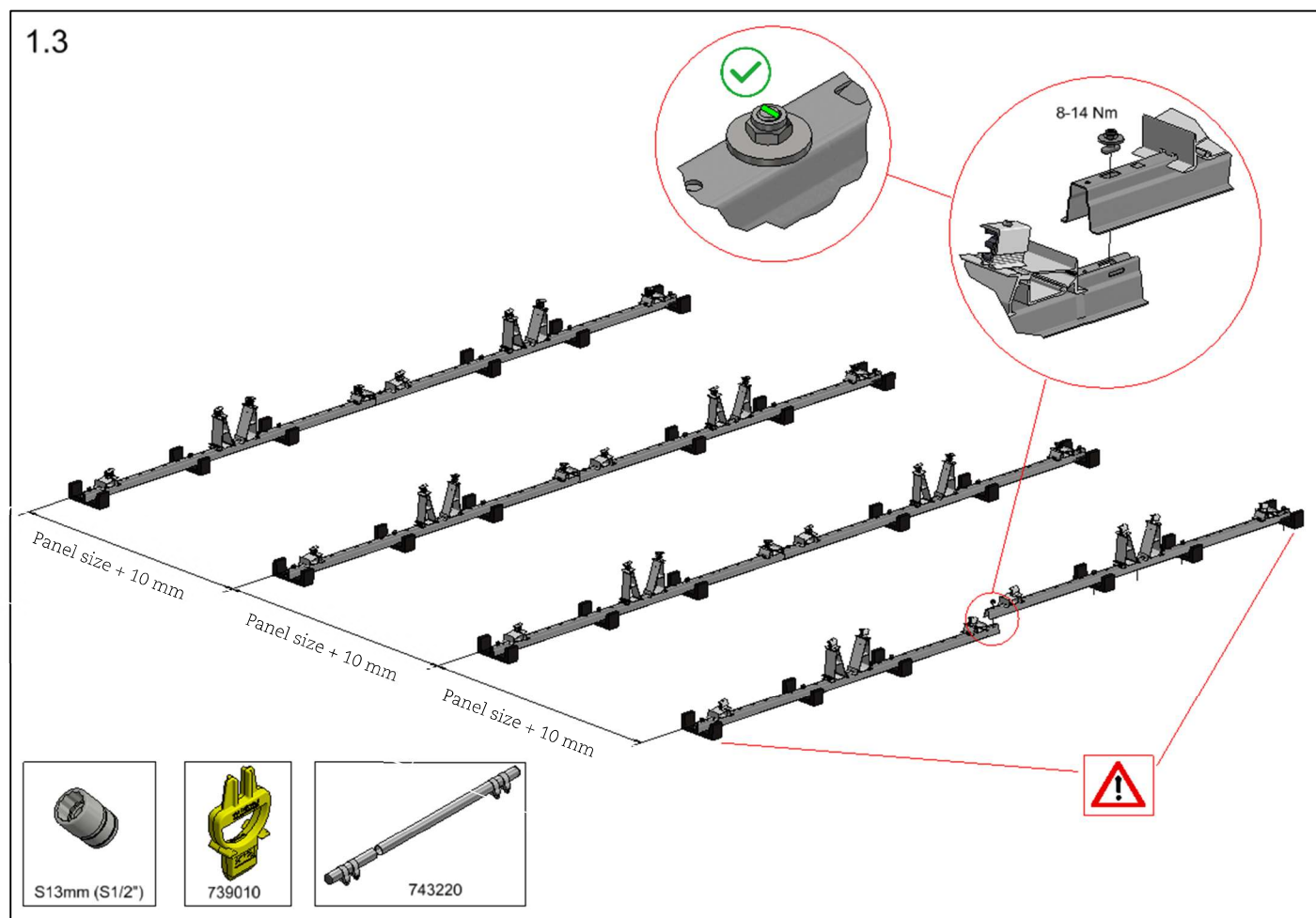
Posizionare i profili nel layout o nel punto di partenza desiderato. Collega i profili posizionando l'estremità del primo sulla parte conica del successivo. I profili vanno fissati tra loro utilizzando l'apposito set di accoppiamento (art. 774221). (vedi 1.3)

La distanza da centro a centro tra le file di profili è determinata dalle dimensioni del pannello solare utilizzato. La formula per calcolare la distanza è: dimensione del pannello + 10 mm. Per un allineamento rapido e preciso dei portatutto, si consiglia di utilizzare l'attrezzo di allineamento (art. 743220).

Dilatazioni

Per gestire gli effetti di espansione e contrazione termica del sistema di montaggio ValkPro+, la lunghezza massima per un sistema accoppiato è di 30 metri in direzione dei pannelli solari e 60 metri in direzione dei profili. A ciascuna di queste lunghezze è necessaria una dilatazione del sistema.

Il sistema di montaggio accoppiato non deve essere posizionato sopra una grondaia o un crinale. Anche in queste posizioni è necessaria una dilatazione.

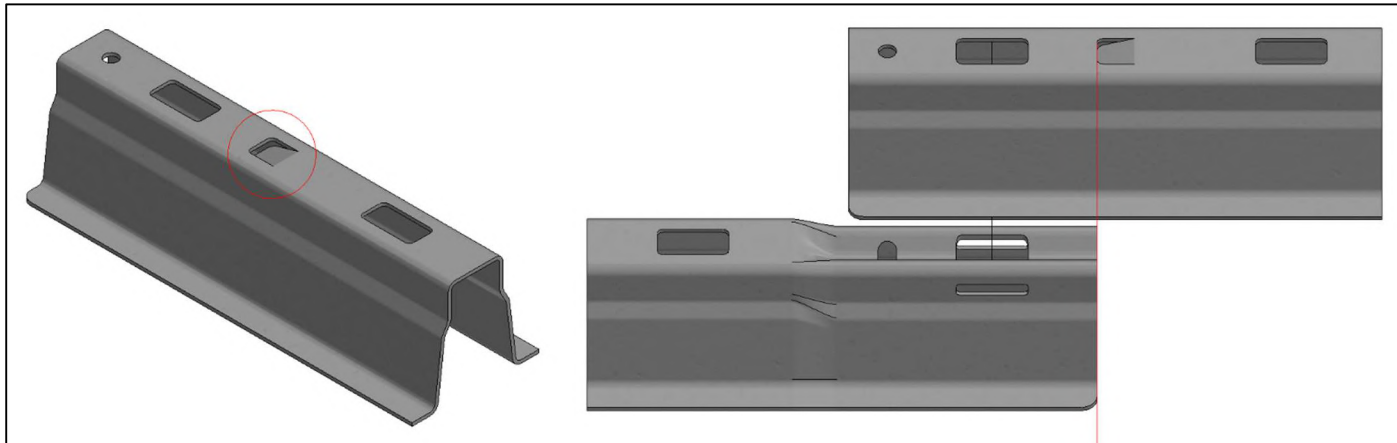


Per evitare di danneggiare in futuro la membrana del tetto, nella prima e nell'ultima fessura di ogni fila di profili devono essere collocati dei porta tegole in gomma supplementari.

VAN DER VALK

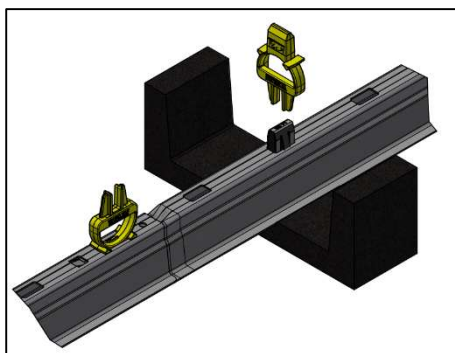


Fermo di allineamento sulla guida di montaggio



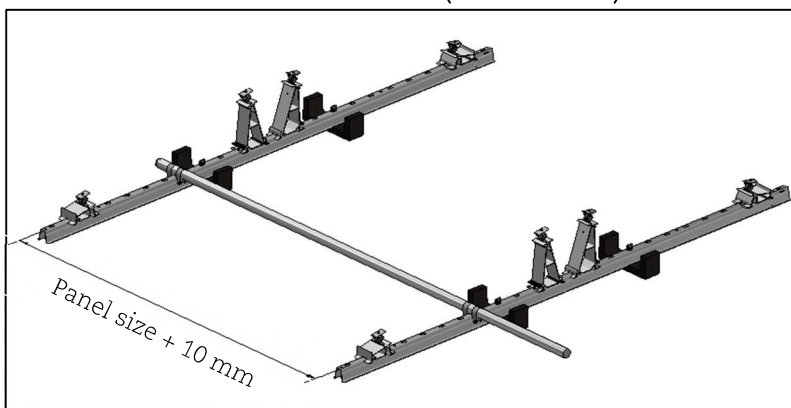
Il lato non rastremato di ciascuna guida di montaggio è dotato di un labbro che può essere utilizzato come fermo per l'allineamento. Il lato conico del profilo può essere spinto verso l'arresto. In questo modo si garantisce il corretto allineamento delle guide di montaggio.

Chiave di allineamento ValkPro+ (art. 739010)



La chiave di allineamento può essere utilizzata per allineare le fessure sovrapposte dei profili.

Set di Allineamento ValkPro+ (art. 743220)

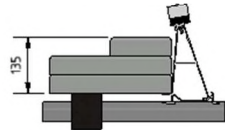
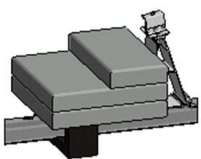
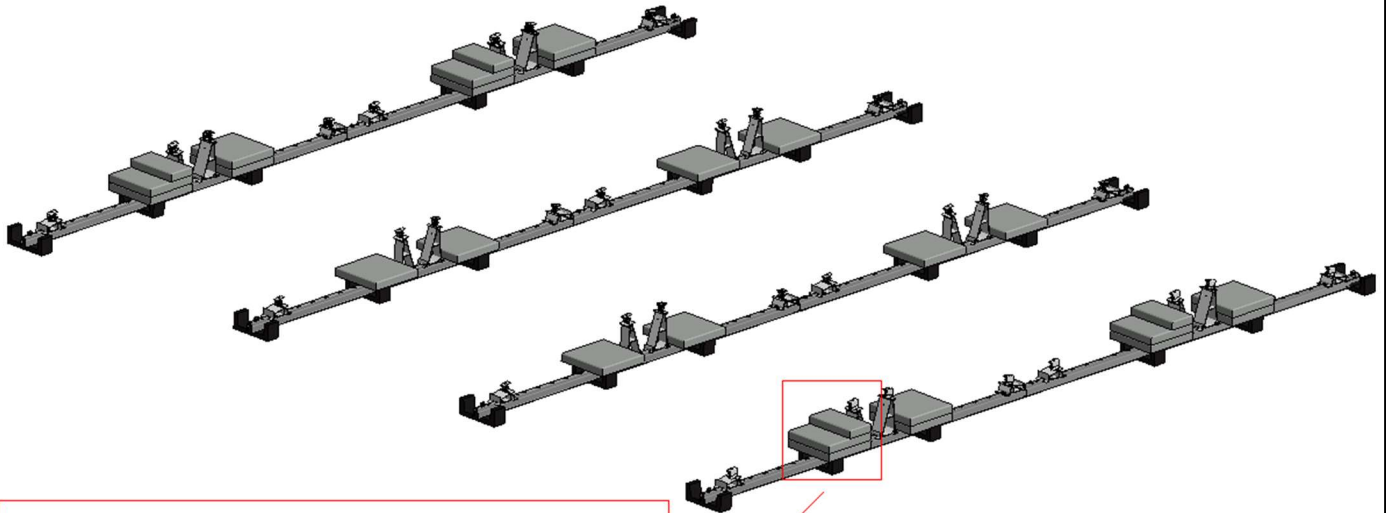


Il set di allineamento può essere utilizzato per assicurarsi che le file di portanti del tetto siano posizionate con il passo corretto.

Posizionamento delle piastrelle di zavorra

Le piastrelle di zavorra vanno posizionate sui supporti di gomma o sui portazavorre. Controllare attentamente la relazione di progetto o il disegno della zavorra per determinare il peso della zavorra necessaria per ogni pannello solare.

2.1



N. massimo di piastrelle per portapiastrelle = 2,5 (22,5 kg)

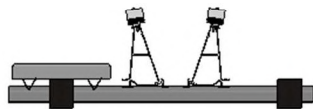
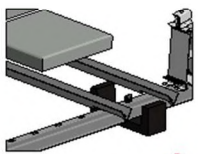
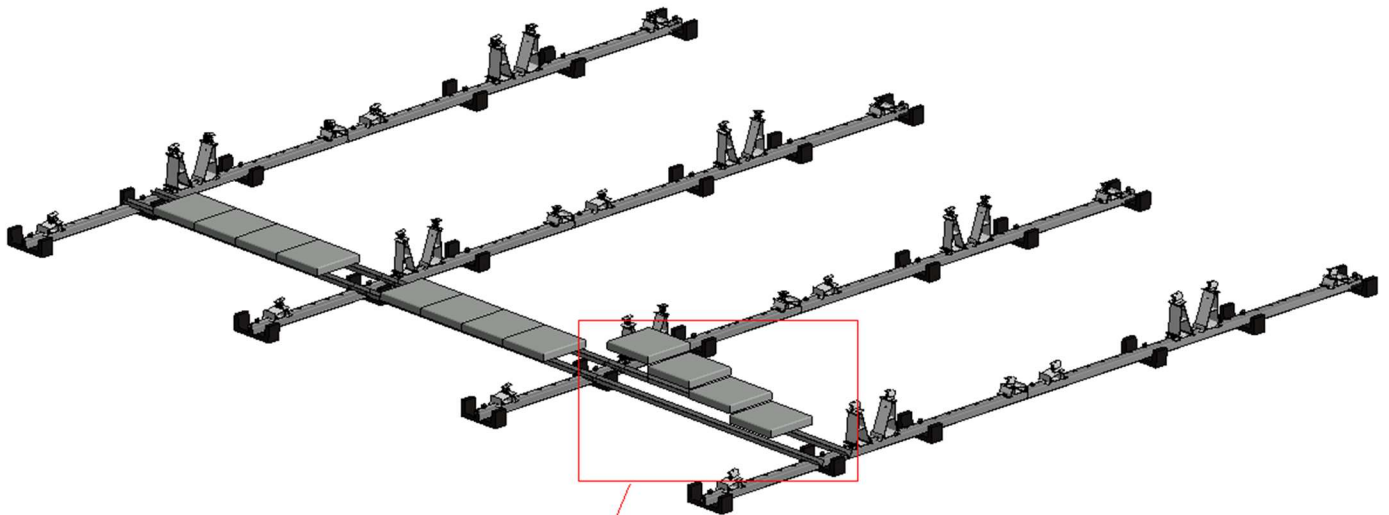
VAN DER VALK



Portazavvore

Se la zavorra necessaria per ogni pannello solare è superiore a 4,5 tegole (quando si utilizzano tegole fornite da Van der Valk Solar Systems) o se le tegole non possono essere posizionate sui piedini di gomma a causa delle piastre laterali, è necessario utilizzare dei supporti per la zavorra. Questi vengono posizionati su entrambi i lati dei piedini di gomma. Le tegole possono quindi essere posizionate sulle portazavvore (vedi figura 2.2).

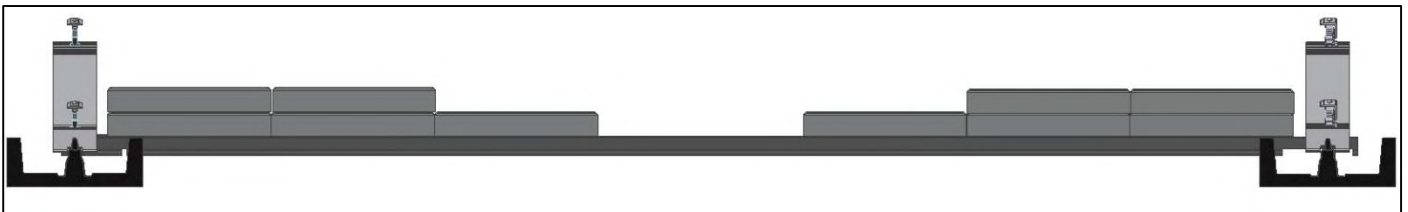
2.2



N. massimo di piastrelle per portazavvora: 10 (90 kg)

Suddivisione della zavorra in un portazavvore

Quando si utilizzano i supporti per zavorre da 2179 e 2379 mm, si raccomanda di posizionare la zavorra il più possibile verso l'esterno. Per la lunghezza di 2379 mm è possibile utilizzare un terzo supporto per la zavorra quando sono necessarie più di 8 piastrelle; questo può essere fatto solo se non sono necessarie piastre laterali.



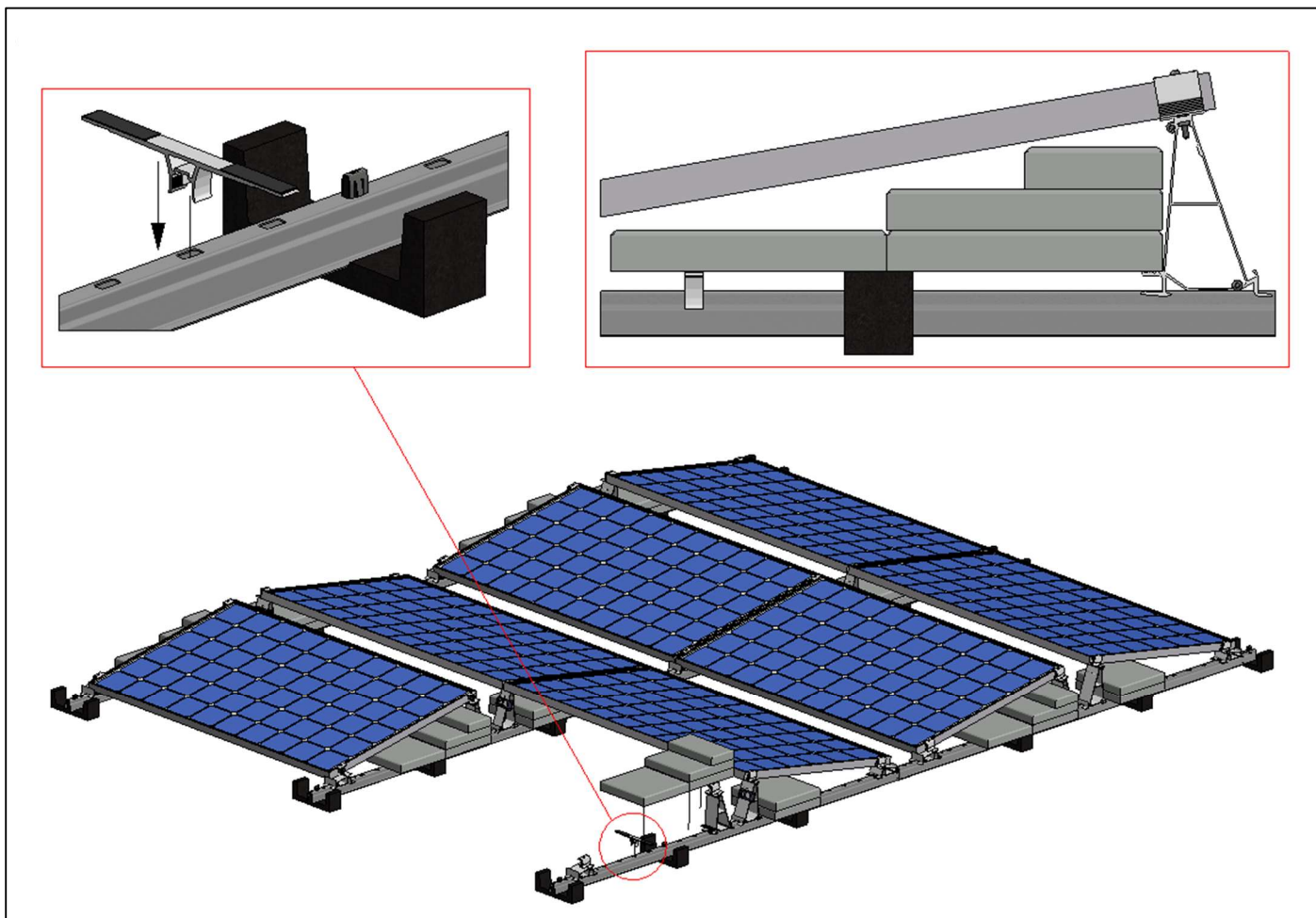
VAN DER VALK



Aletta di zavorra

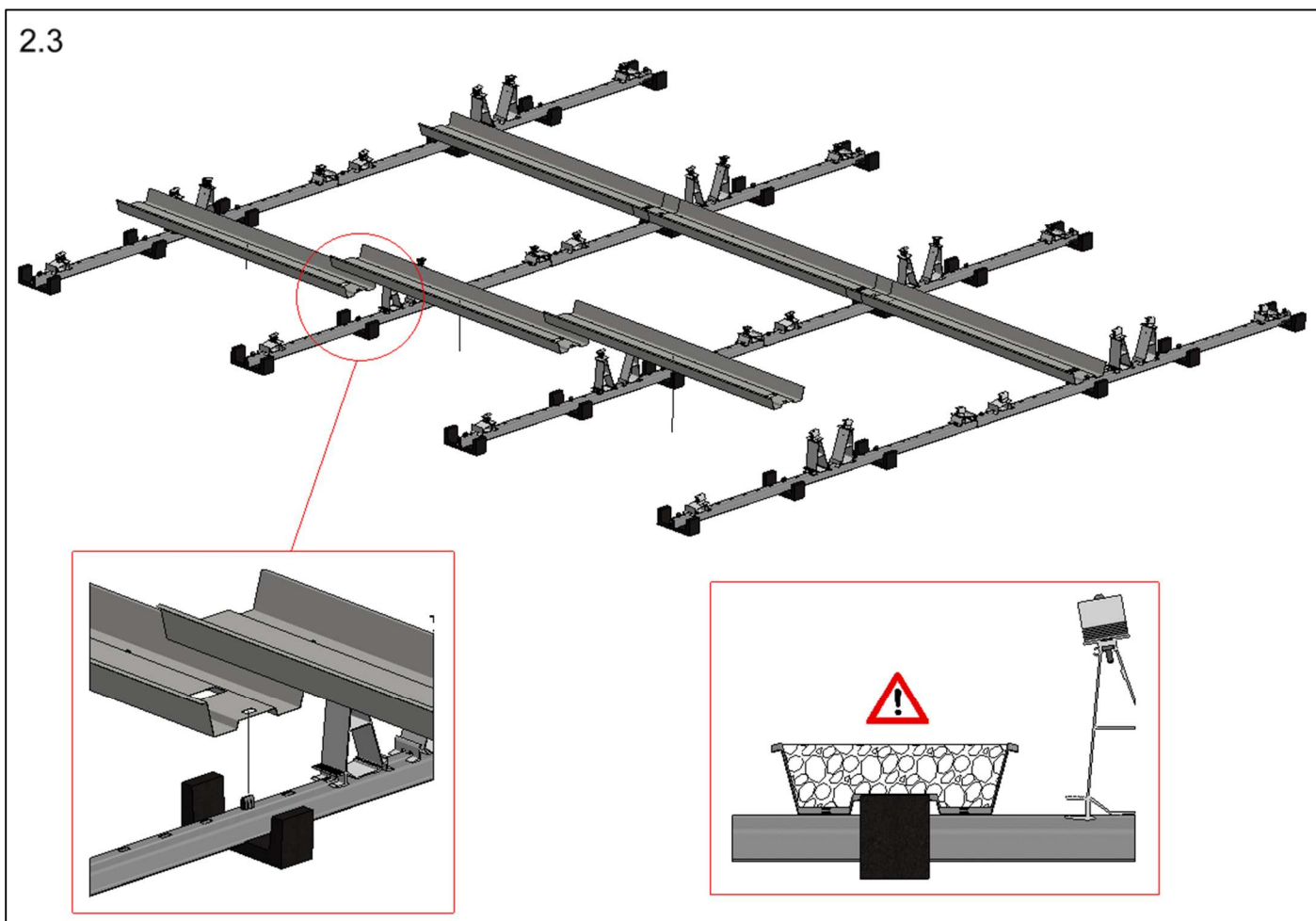
Nel caso in cui si utilizzino piastrelle di dimensioni diverse dallo standard ValkPro+, è possibile utilizzare portapiastrelle e alette di zavorra. Le alette di zavorra (art. 725150) possono fornire un supporto aggiuntivo per le piastrelle e possono essere collocate in qualsiasi fessura della guida di montaggio.

L'aletta di zavorra viene montata posizionandola sulla rotaia sopra una fessura libera e spingendola verso il basso.



Vassoi di zavorra

Nel caso in cui come zavorra si utilizzi ghiaia (proveniente dal tetto su cui viene posato il sistema) o altre dimensioni di tegole/mattoni, si possono applicare vassoi di ghiaia. I vassoi di ghiaia vengono posizionati sulle guide di montaggio. Le scanalature su un lato dei vassoi si inseriscono nei piedini di gomma in modo che i vassoi non possano muoversi. L'altro lato del vassoio di ghiaia può essere posizionato sul vassoio adiacente.



Il carico massimo per vassoio in caso di riempimento massimo con ghiaia (basato su una densità della ghiaia di 1500 kg/m³):

Art. 742610 (1780 mm) – Max. 36,6 kg (or 0,0244 m³)

Art. 742612 (1980 mm) – Max. 40,9 kg (or 0,0273 m³)

Art. 742615 (2180 mm) – Max. 46,4 kg (or 0,0309 m³)

Art. 742618 (2380 mm) – Max. 50,7 kg (or 0,0338 m³)

Quando si utilizzano piastrelle o mattoni come zavorra: le piastrelle e i mattoni non possono essere impilati. È consentito solo 1 strato. Il carico massimo per vassoio di zavorra non deve superare i 90 kg.

VAN DER VALK

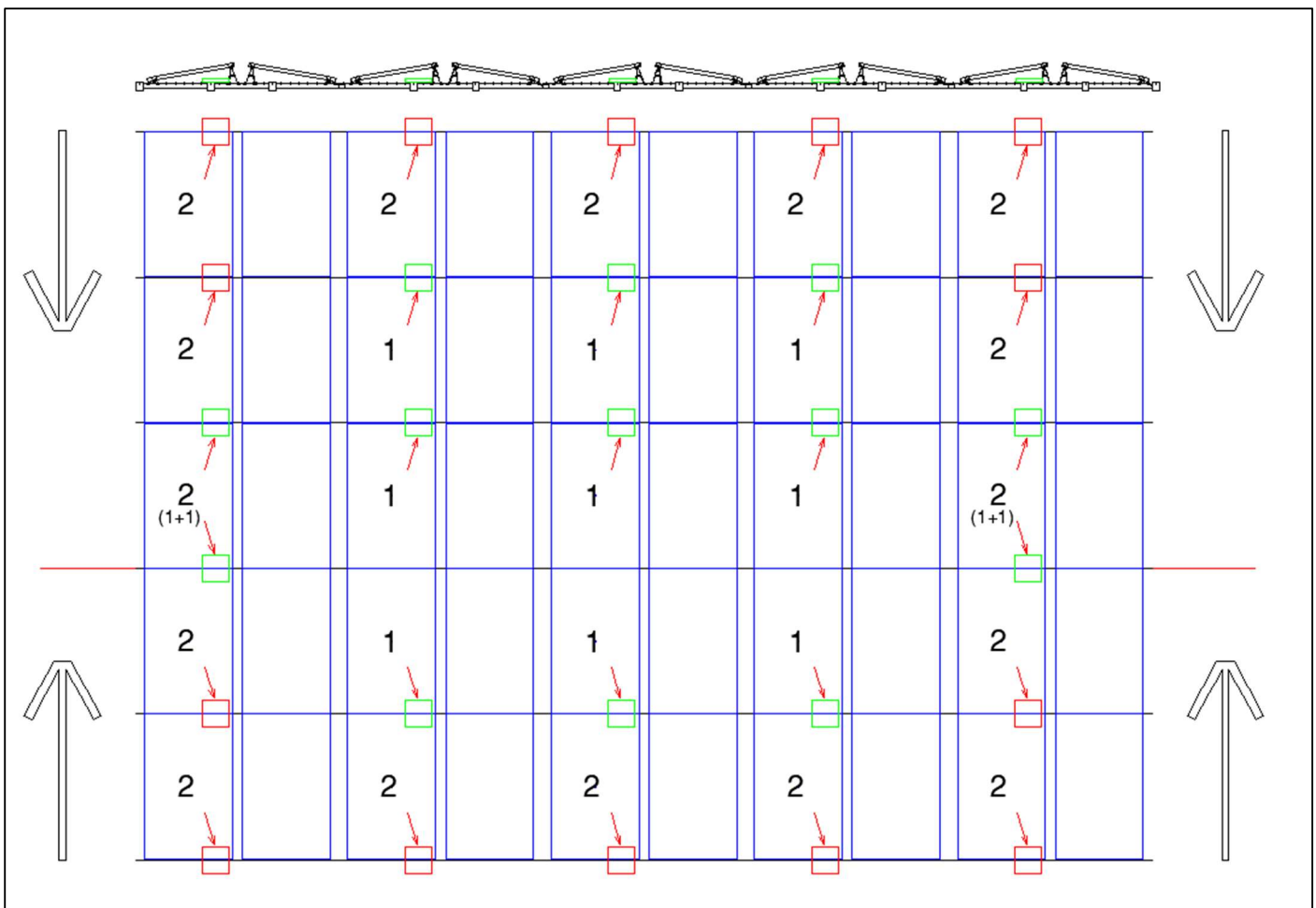


Posizionamento della zavorra

La zavorra posizionata deve sempre essere conforme al piano di zavorramento di ciascun progetto. Il piano di zavorramento nel Rapporto di progetto indica la zavorra necessaria per ogni pannello solare per un sistema Est/Ovest. Senza portazavorre, la zavorra deve essere suddivisa nei punti di zavorramento sotto ogni pannello solare. L'immagine di esempio qui sotto mostra come la zavorra deve essere distribuita nei diversi punti di zavorra.

La zavorra viene sempre distribuita dall'esterno del sistema di montaggio verso l'interno. Questo per garantire che i pannelli solari ai lati del sistema non abbiano mai una zavorra inferiore a quella degli altri pannelli del sistema. Poiché la zavorra viene distribuita dall'esterno verso l'interno, la fila centrale di supporti del tetto rimarrà senza tegole. Questo è consentito.

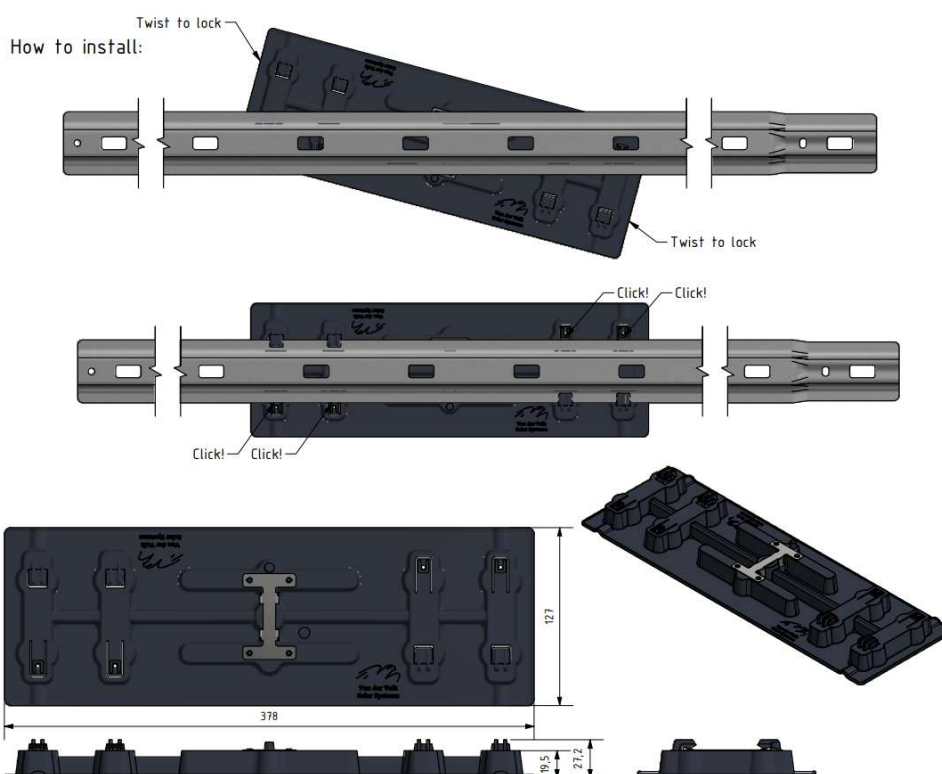
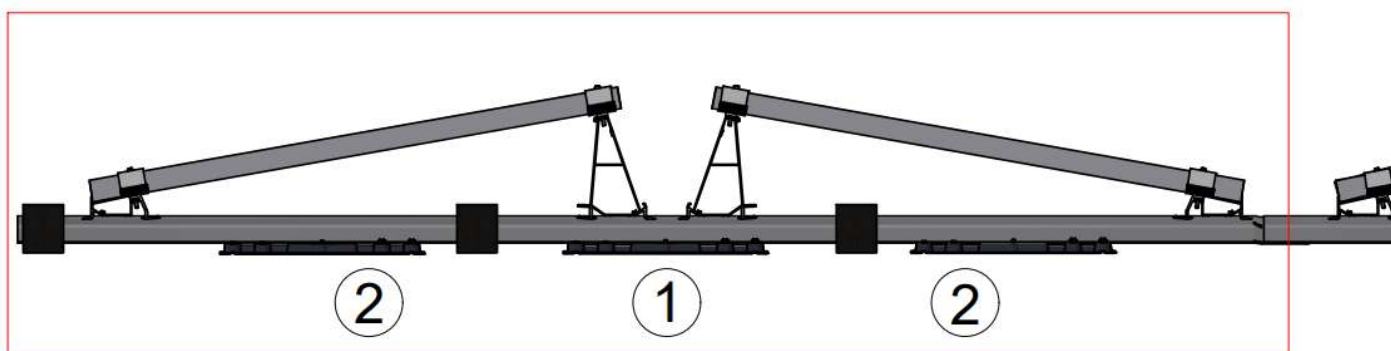
NOTA! L'immagine sottostante è un esempio.



Il numero di piastrelle o di chilogrammi richiesto è indicato per pannello o per picco nel disegno della zavorra.

Distributori de carico

Per ridurre il carico puntuale del sistema ValkPro+ sul tetto, è possibile utilizzare dei distributori di carico. È importante che questi siano posizionati correttamente per avere un effetto completo. I numeri nell'immagine sottostante rappresentano le posizioni preferite per i distributori di carico quando si utilizzano 1, 2 o 3 pezzi per pannello. Per ulteriori informazioni, consultare la scheda tecnica scaricabile dal sito web.



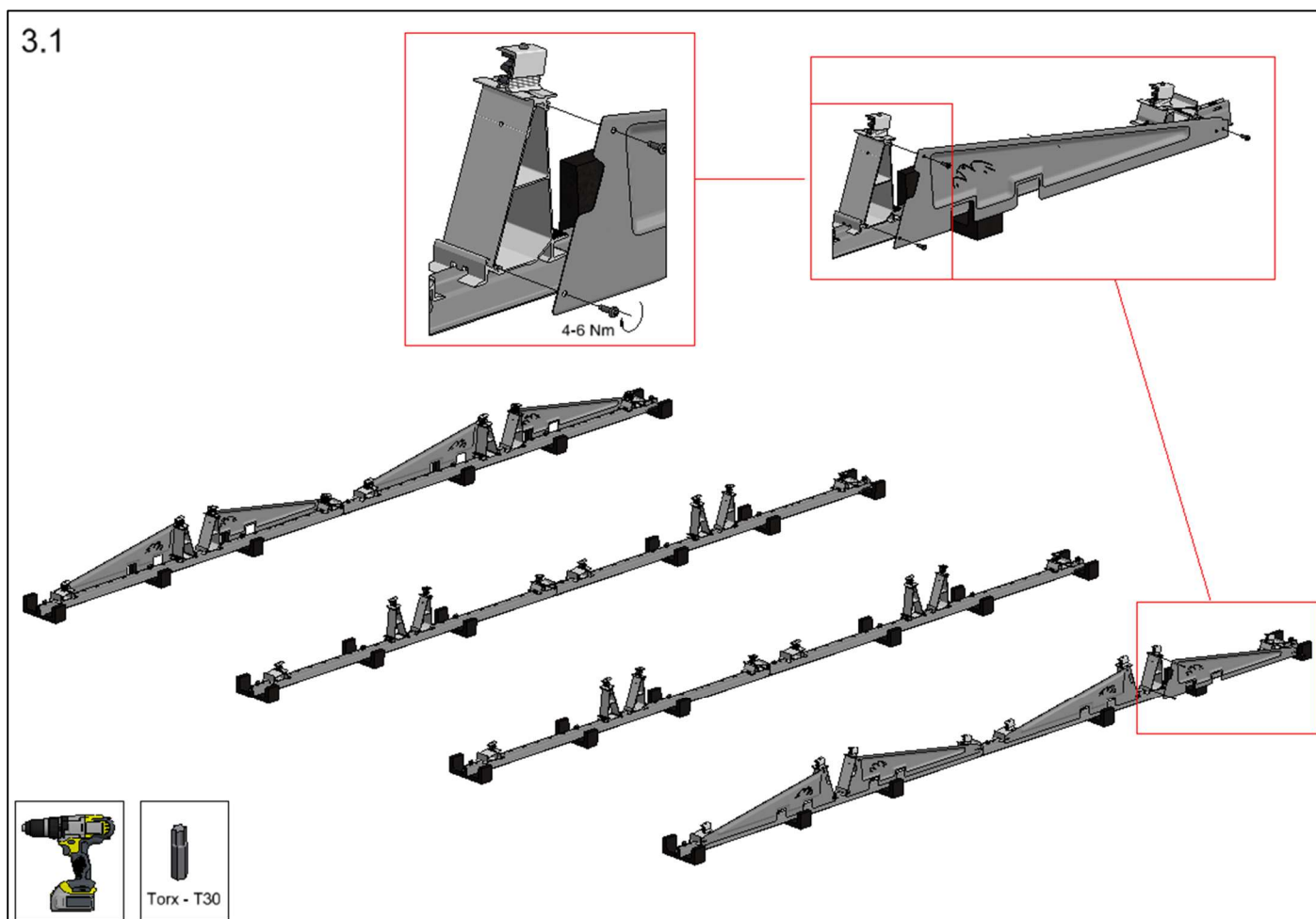
Piastre Laterali

Le piastre laterali sono opzionali quando il sistema di montaggio completo si trova nella zona centrale del tetto.

Le piastre laterali sono necessarie nei seguenti casi:

- Il sistema di montaggio viene posizionato (parzialmente) nella zona del bordo/angolo del tetto.
- Altezza del tetto superiore a 25 metri.

Ciascuna piastra laterale è fissata ai lati dei piedini in alluminio con tre bulloni filettati M6 x 20 mm. (Art. 773320). (vedi immagine 3.1)



Durante la pianificazione e l'esecuzione dell'installazione, è fondamentale considerare possibili variazioni nelle condizioni atmosferiche, in particolare i venti forti o le tempeste. Adottate le giuste misure e assicuratevi che non si verifichi una situazione in cui i pannelli solari siano già stati collocati sull'impianto, ma manchino ancora altre parti critiche (come tegole di zavorra, piastre laterali o posteriori).

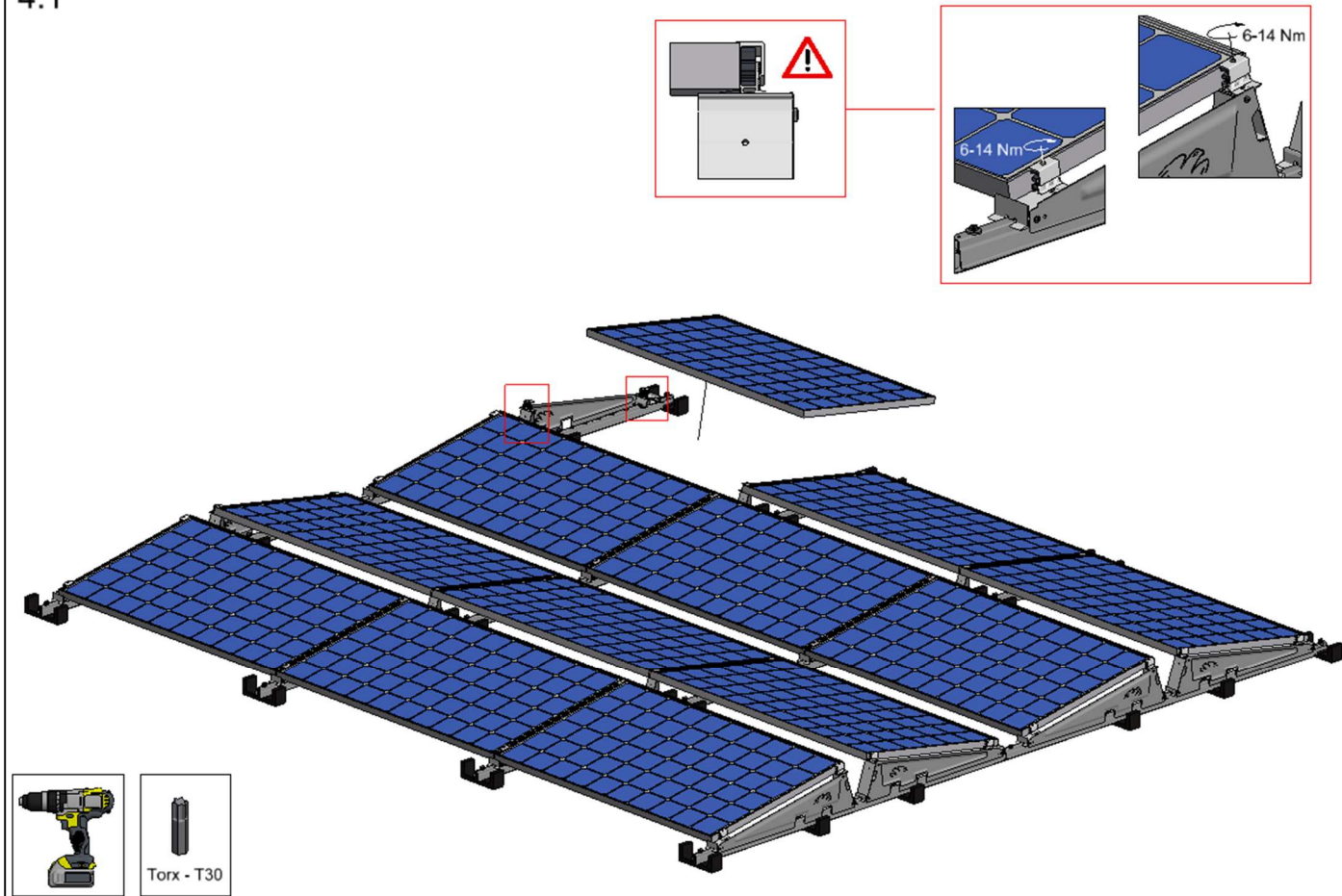
VAN DER VALK



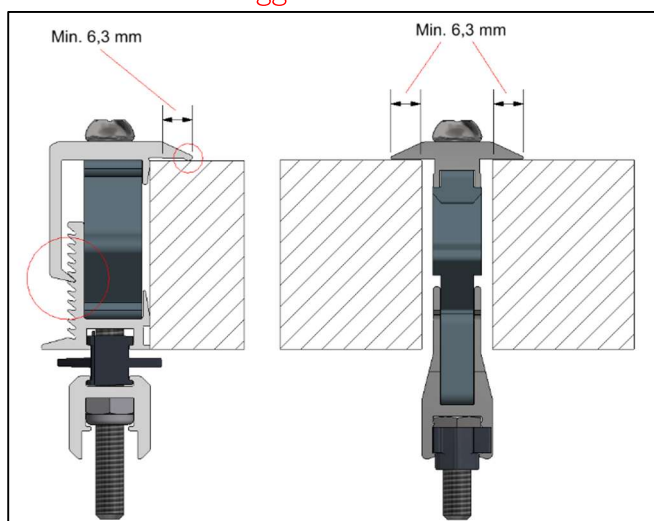
Posizionamento dei pannelli solari

Posizionare i telai dei pannelli solari sotto i morsetti dei pannelli e assicurarsi che TUTTI i morsetti dei pannelli siano fissati correttamente.

4.1



Prima di fissare il morsetto, accertarsi che la sezione superiore del morsetto terminale sia posizionata nella fessura di altezza corretta, allineata con lo spessore del telaio del pannello. Ogni morsetto deve avere una sovrapposizione di almeno 6,3 mm con il telaio del pannello, per fornire una forza di serraggio sufficiente.

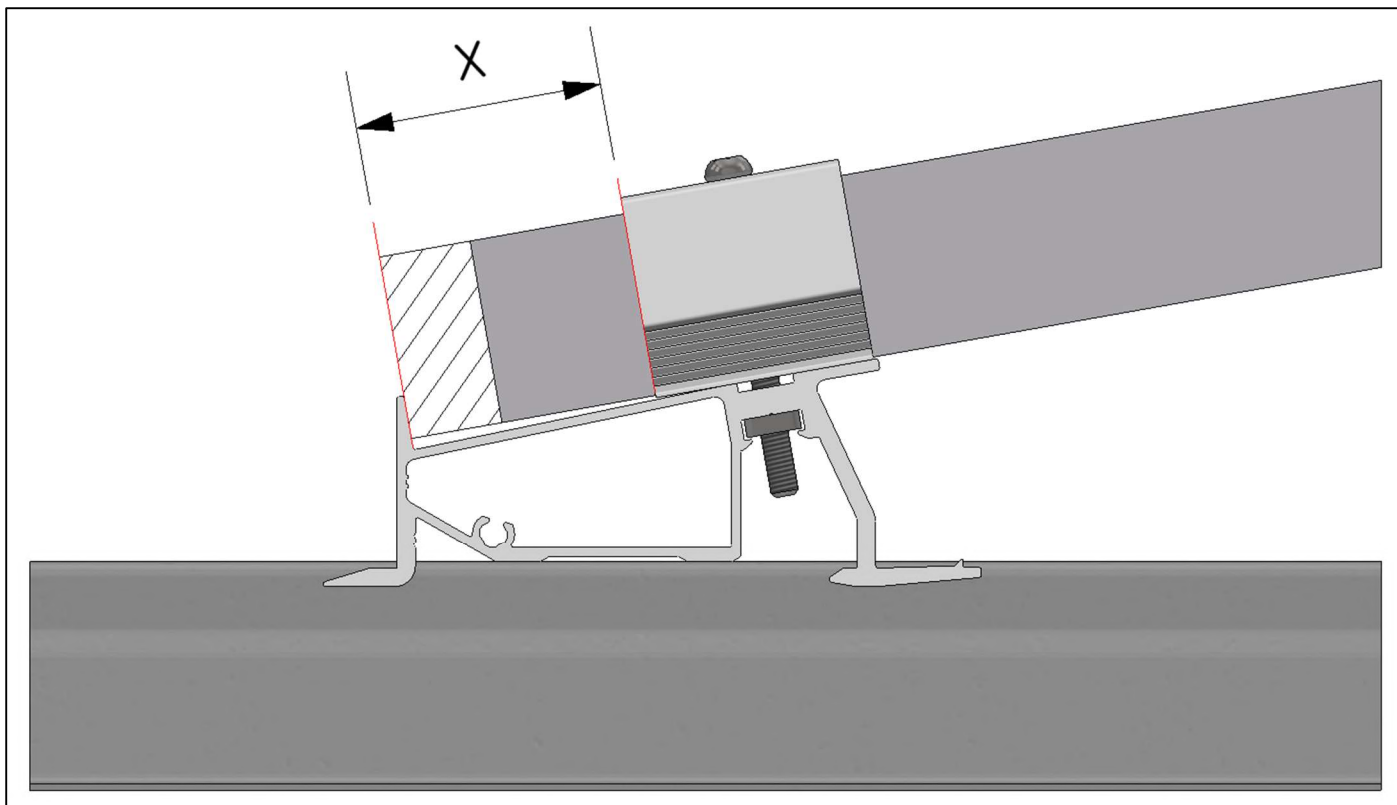


VAN DER VALK



Van der Valk Solar Systems BV
Manuale d'installazione – ValkPro+ L10 [Est-Ovest] v1.5

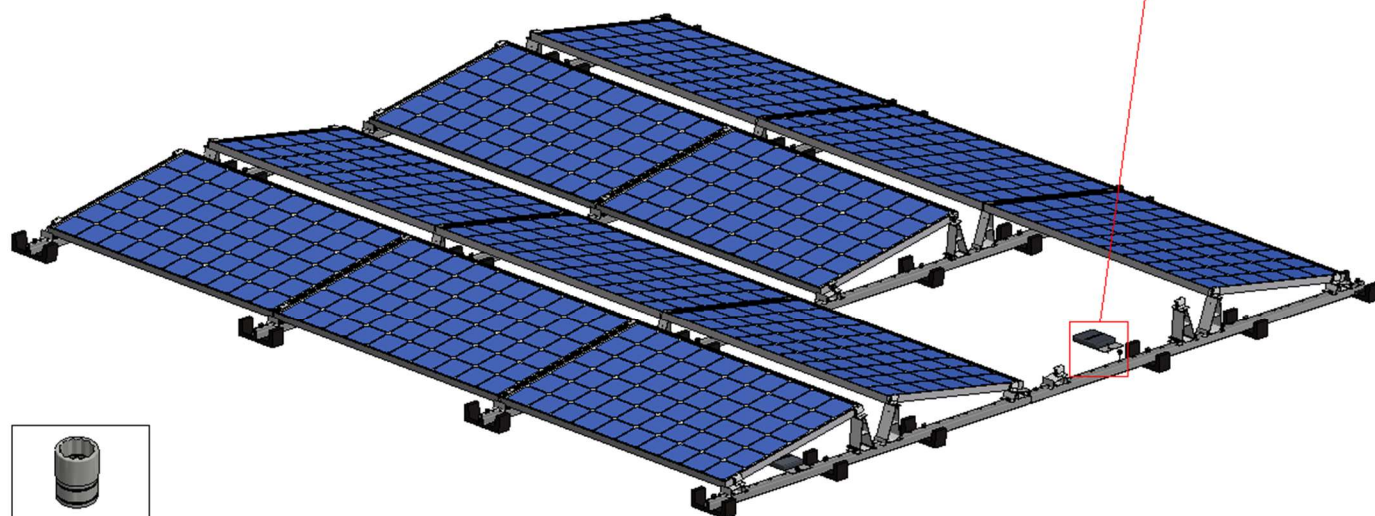
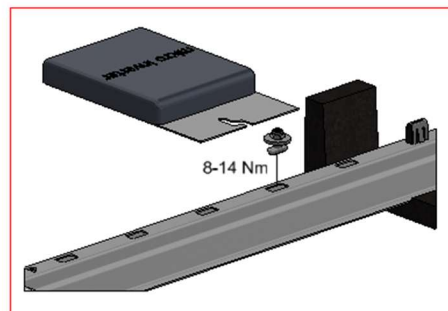
Il piede anteriore presenta un bordo rialzato che può essere utilizzato come battuta per facilitare l'allineamento dei pannelli solari. Tuttavia, non è obbligatorio posizionare il telaio del pannello contro questa battuta in tutte le situazioni. C'è spazio per leggere regolazioni. Il posizionamento dei pannelli va bene se il lato del telaio è ancora posizionato nell'intervallo X.



Microinverter

I microinvertitori possono essere fissati al profilo con un set di accoppiamento. (Art. 774221).

5.1

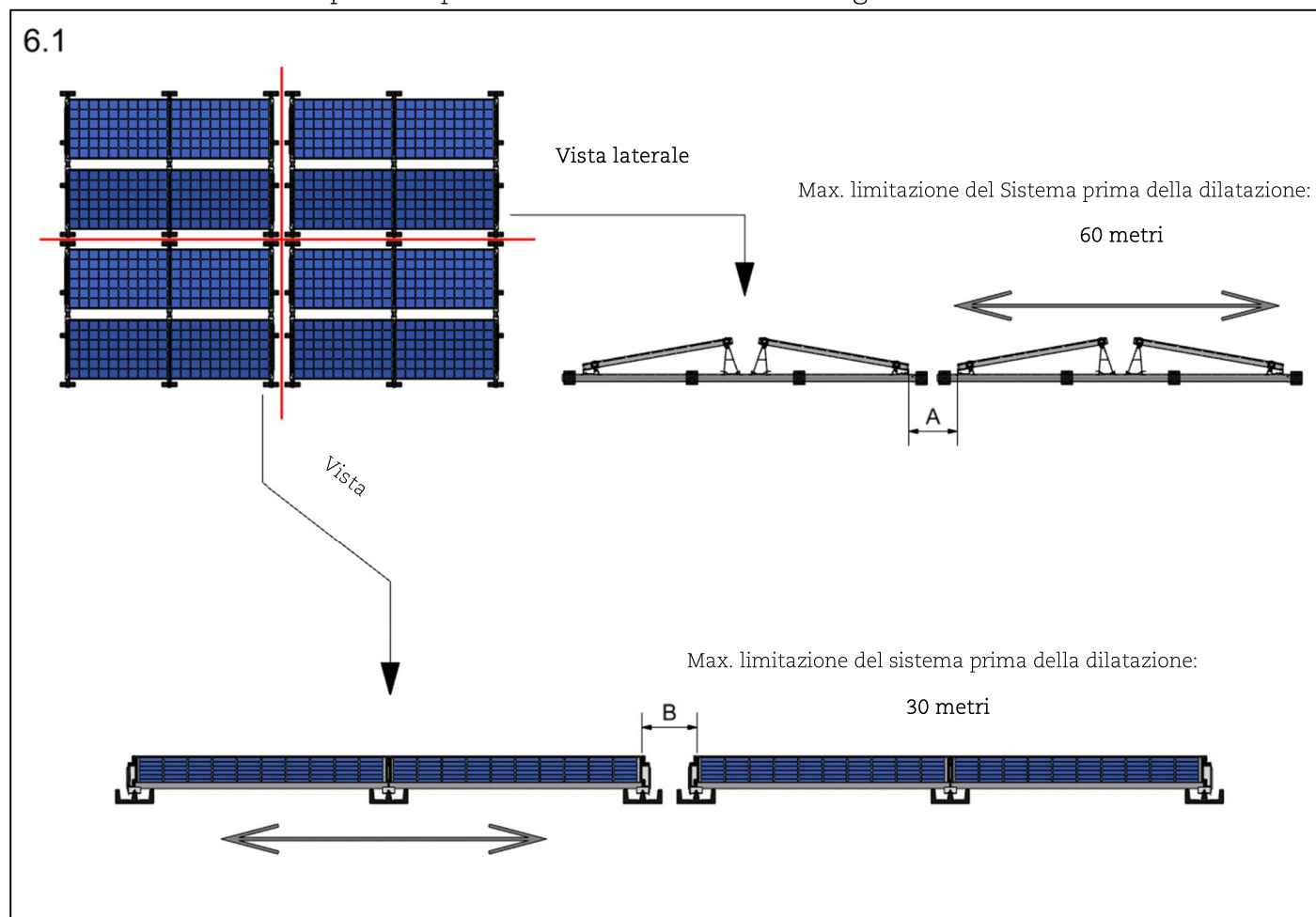


Dilatazioni

Per gestire gli effetti di espansione e contrazione termica del sistema di montaggio ValkPro+, la lunghezza massima per un sistema accoppiato è di 30 metri in direzione dei pannelli solari e di 60 metri in direzione dei supporti del tetto. Per ciascuna di queste lunghezze è necessaria una dilatazione del sistema. Anche nel caso in cui il sistema di montaggio venga posizionato sopra una grondaia o un tetto, è necessaria una dilatazione.

Quando un sistema presenta una dilatazione, viene visto come due sistemi separati. Tuttavia, se lo spazio tra i sistemi è limitato (vedere le dimensioni A e B), i pannelli esterni dei sistemi adiacenti possono essere calcolati come “pannelli schermati”. I pannelli schermati richiedono meno zavorra rispetto ai “pannelli esposti”.

Le distanze tra i sistemi per le espansioni sono illustrate nella figura 7.1.



Dimensione A (spazio tra i pannelli sul lato inferiore):

Min. 66 mm e Max. 466 mm

Dimensione B (distanza tra le cornici dei pannelli fotovoltaici):

Min. 350 mm e max. 500 mm

Nel caso in cui il gap alla dilatazione non sia più piccolo o più grande di queste dimensioni, i pannelli esterni dei sistemi adiacenti possono essere calcolati come “schermati”.

VAN DER VALK

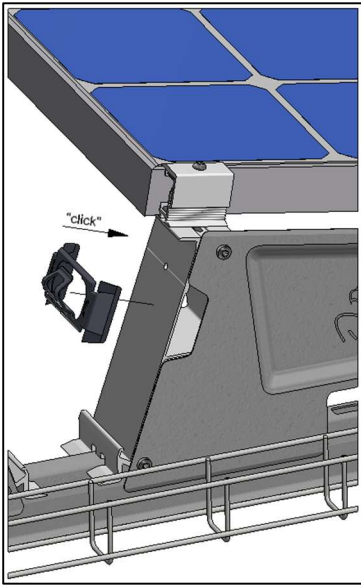


Gestione dei cavi

Il sistema ValkPro+ offre diverse soluzioni per la gestione dei cavi.

Morsetto per cavo – piede posteriore (Art. 732011)

Il morsetto per cavi (Art. 732011) può essere agganciato ai piedi posteriori del sistema e può contenere più cavi. (vedi immagine 7.1)



Il morsetto per cavi (art. 732011) può contenere:

5 cavi - Ø6mm

4 cavi - Ø7mm

3 cavi - Ø9mm

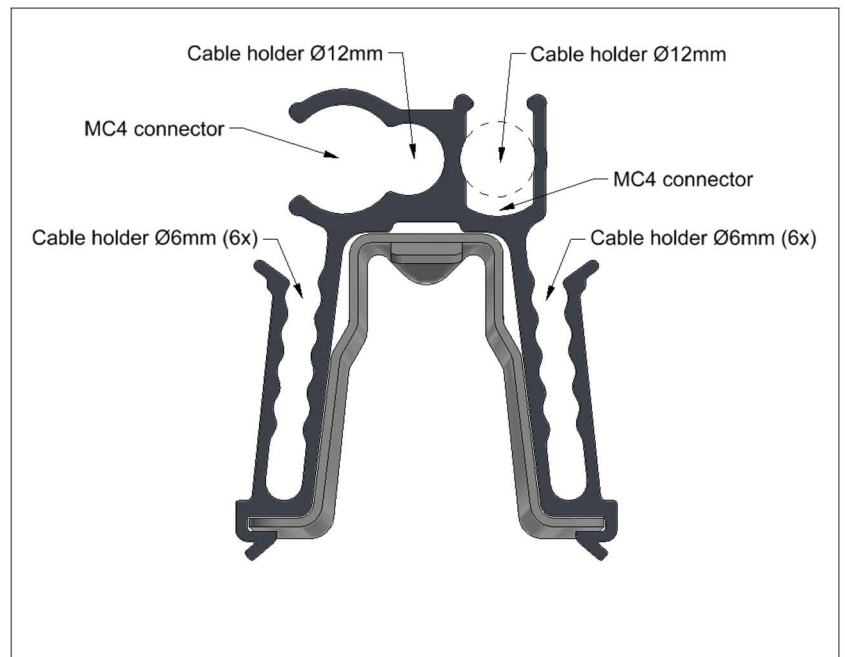
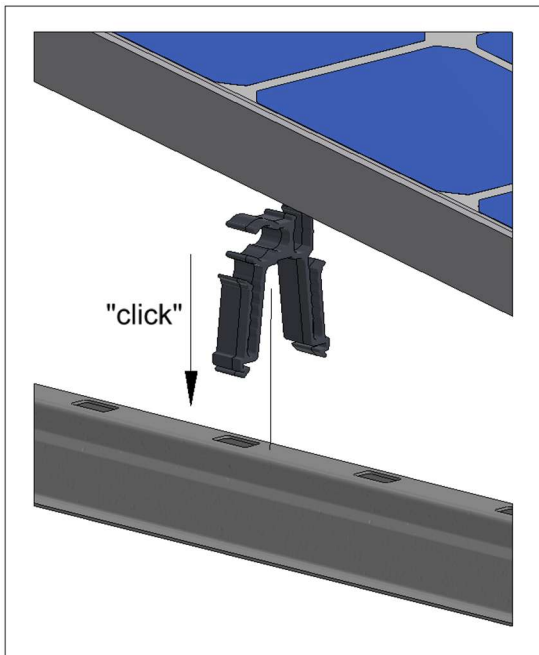
Clip multi-filo/connettore per profile (Art. 732012)

La clip multifunzionale può essere agganciata al portapacchi in qualsiasi posizione desiderata. Può contenere vari cavi e connettori MC4:

2 x Supporto per connettore MC4

2 x Supporto per cavo Ø12 mm (DC/AC)

12 x Supporto per cavo Ø6 mm



VAN DER VALK

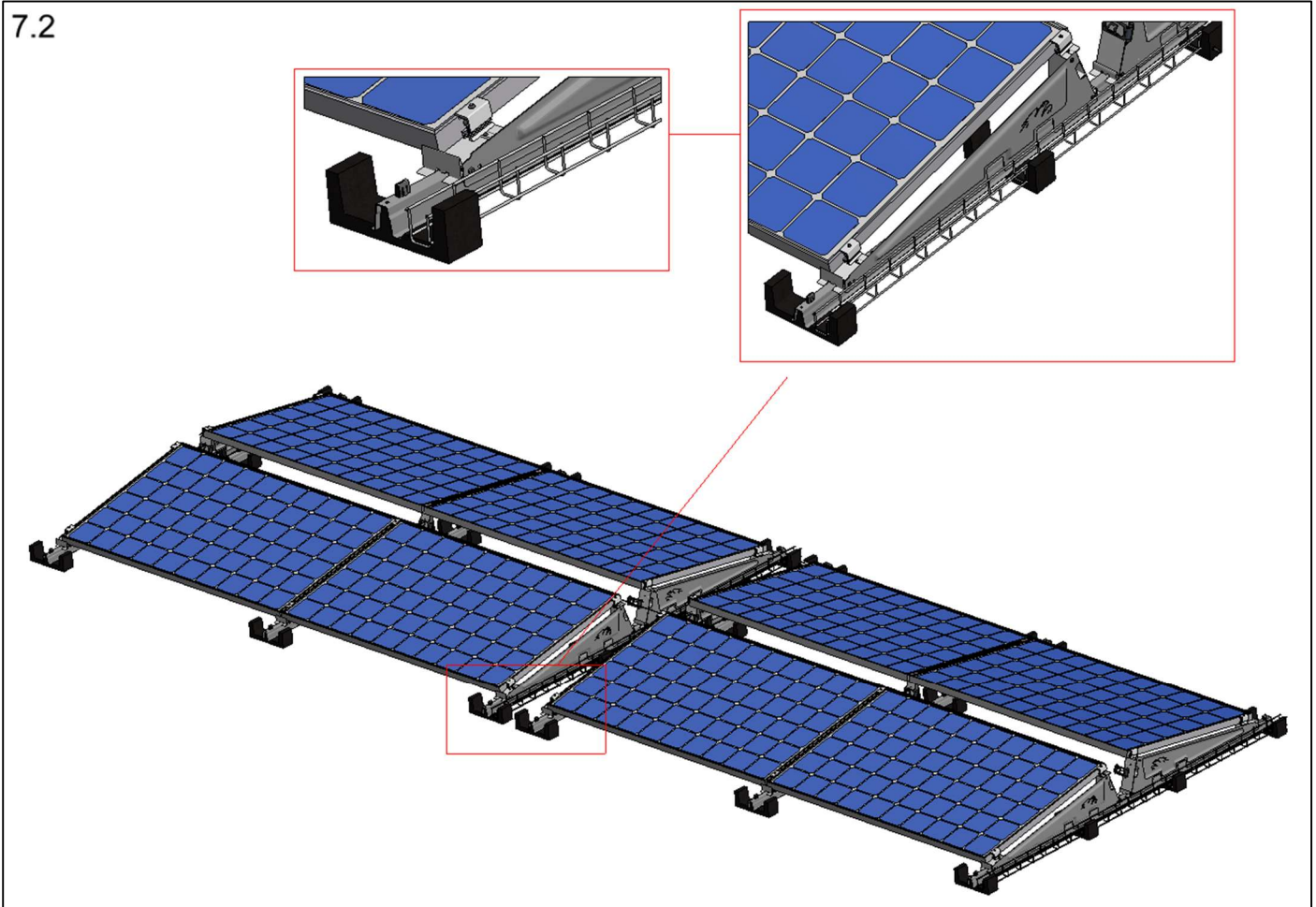


Integrazione del cestino dei cavi

Nel sistema ValkPro+ è possibile integrare piccoli cestini portacavi. I cestelli portacavi con larghezza di 50 mm e altezza di 60 mm (art. 76010050603000) possono essere collocati su entrambi i lati del portatutto e si adattano perfettamente ai portapiastrelle (vedi immagine 7.2).

Nota bene: nel caso in cui si utilizzino portazavorre, non è possibile collocare i cestelli per cavi nella posizione interna (sotto il pannello solare) accanto al supporto per il tetto.

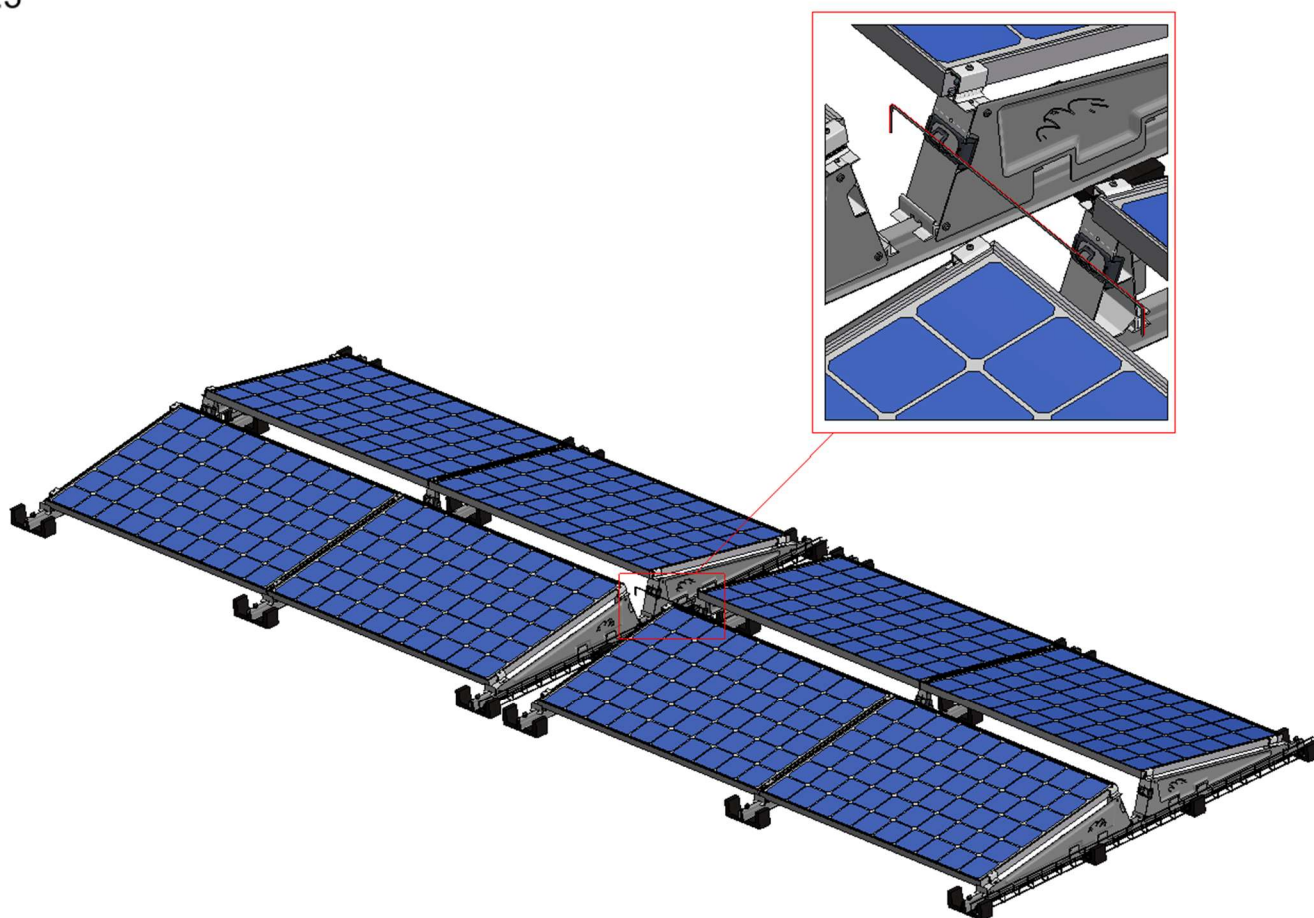
7.2



Filo di dilatazione (Art. 732020)

Nelle posizioni in cui è presente una dilatazione nel sistema, è possibile utilizzare un filo metallico di dilatazione (art. 732020). Questo filo offre una soluzione per mantenere i cavi elettrici liberi dalla superficie del tetto. Il filo può essere inserito nei morsetti per cavi (art. 732011). La lunghezza extra del filo serve ad assorbire l'espansione termica del sistema di montaggio. I cavi elettrici possono essere fissati al filo con delle fascette.

7.3



Raccomandazioni per l'installazione di grandi progetti

ValkPro+ è il sistema di montaggio perfetto per le installazioni su larga scala. Il sistema offre un buon equilibrio tra parti preassemblate e risparmio di spazio in relazione alle attività di trasporto e sollevamento.

Quando le fasi dell'installazione sono adeguatamente coordinate, è possibile una realizzazione molto rapida del progetto. Di seguito è riportata la sequenza delle fasi applicate dalle squadre di installazione più esperte:

1. Premontaggio dei piedini di sostegno sui supporti del tetto.
 - i. Utilizzare un tavolo di grandi dimensioni a un'altezza comoda per gli operai per rendere il premontaggio facile e veloce.
2. Posizionamento e allineamento dei profili sul tetto.
 - i. Utilizzare l'attrezzo di allineamento regolabile (art. 743220) per la corretta distanza tra le file di portapacchi.
3. Posizionare la zavorra secondo il disegno di disposizione della zavorra.
4. Installazione degli elementi di gestione dei cavi e del sistema di cavi dagli inverter al rispettivo gruppo di stringhe. Montaggio dei pannelli solari
5. Montaggio dei pannelli solari. ⚠
6. Installare le piastre posteriori e laterali. ⚠



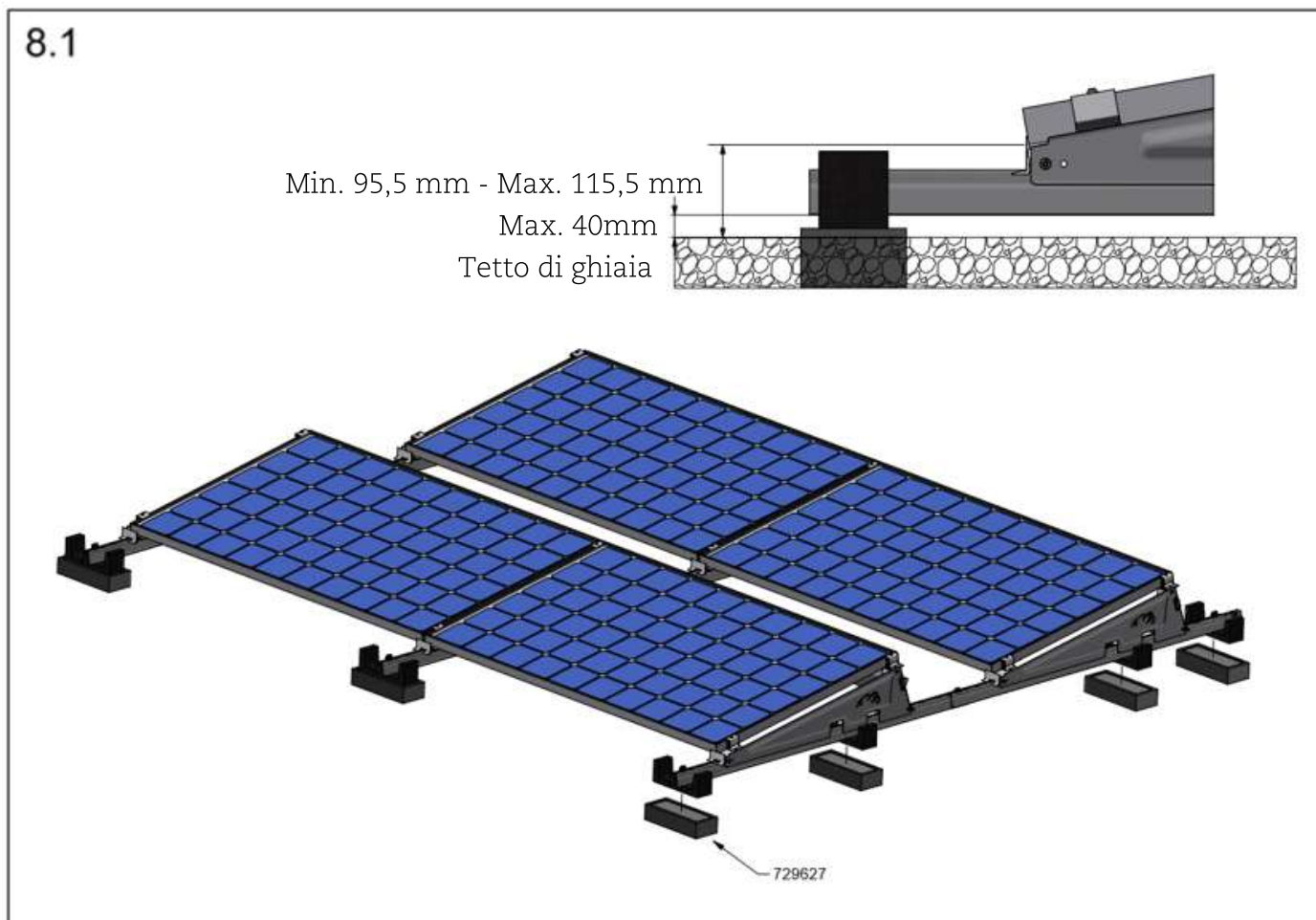
Durante la pianificazione e l'esecuzione dell'installazione, tenere sempre conto delle possibili variazioni delle condizioni atmosferiche, in particolare di forti venti o tempeste. Adottare misure adeguate e assicurarsi che non si verifichi una situazione in cui i pannelli solari siano già stati installati sull'impianto, ma manchino ancora altre parti critiche (ad esempio, sponde, piastre laterali o posteriori).

Installazione di ValkPro+ su altri tipi di tetti e terreni

Il sistema ValkPro+ può essere utilizzato su diversi tipi di tetto, oltre alle membrane standard.

Tetti in ghiaia

In caso di tetto ricoperto di ghiaia, il sistema può essere installato senza rimuoverla completamente. A tale scopo si possono utilizzare blocchi di sollevamento in gomma (art. 729627) da posizionare tra la ghiaia. Assicurarsi che lo spazio tra la ghiaia e la parte più bassa del pannello solare montato sia sempre compreso tra 95,5 e 115,5 mm.



VAN DER VALK

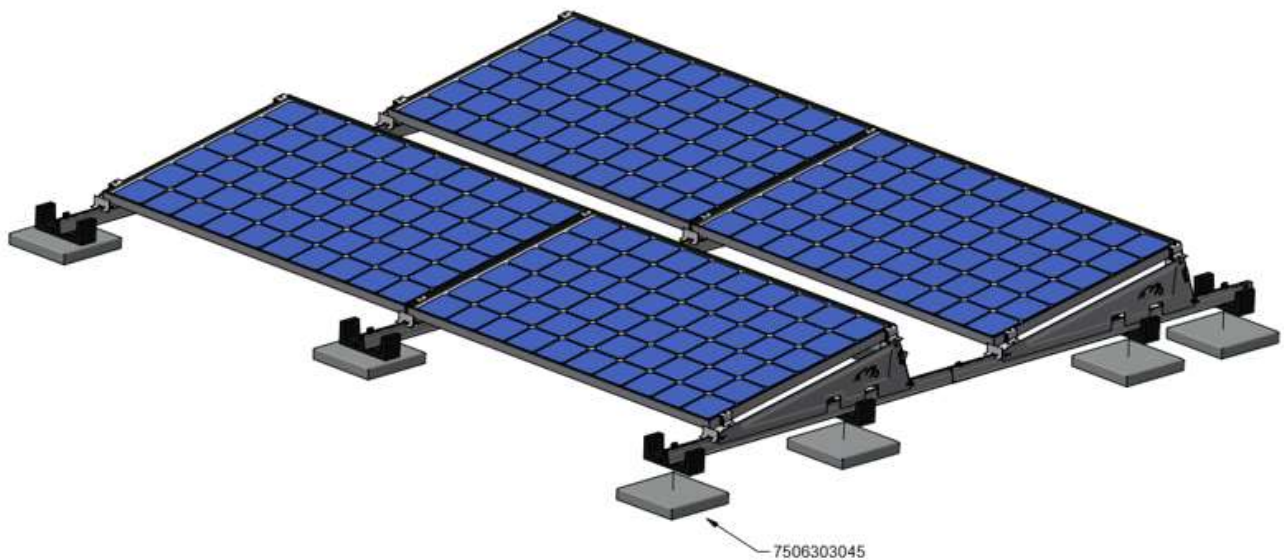
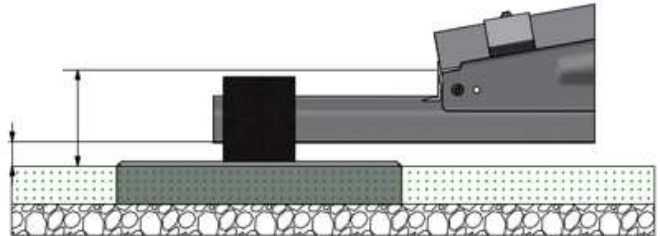


Tetti verdi

Per i tetti in sedum/verde, si consiglia di posare le tegole (art. 7506303045) sul sedum per creare una base d'appoggio piatta per i supporti delle tegole del sistema ValkPro+. Le tegole sotto il sistema distribuiranno meglio i carichi puntuali e impediranno al sistema di affondare nella vegetazione. È importante assicurarsi che lo spazio tra il sedum e la parte più bassa del pannello solare sia sempre compreso tra 95,5 e 115,5 mm.

8.2

Min. 95,5 mm - Max. 115,5 mm
Max. 40mm
Tetto verde

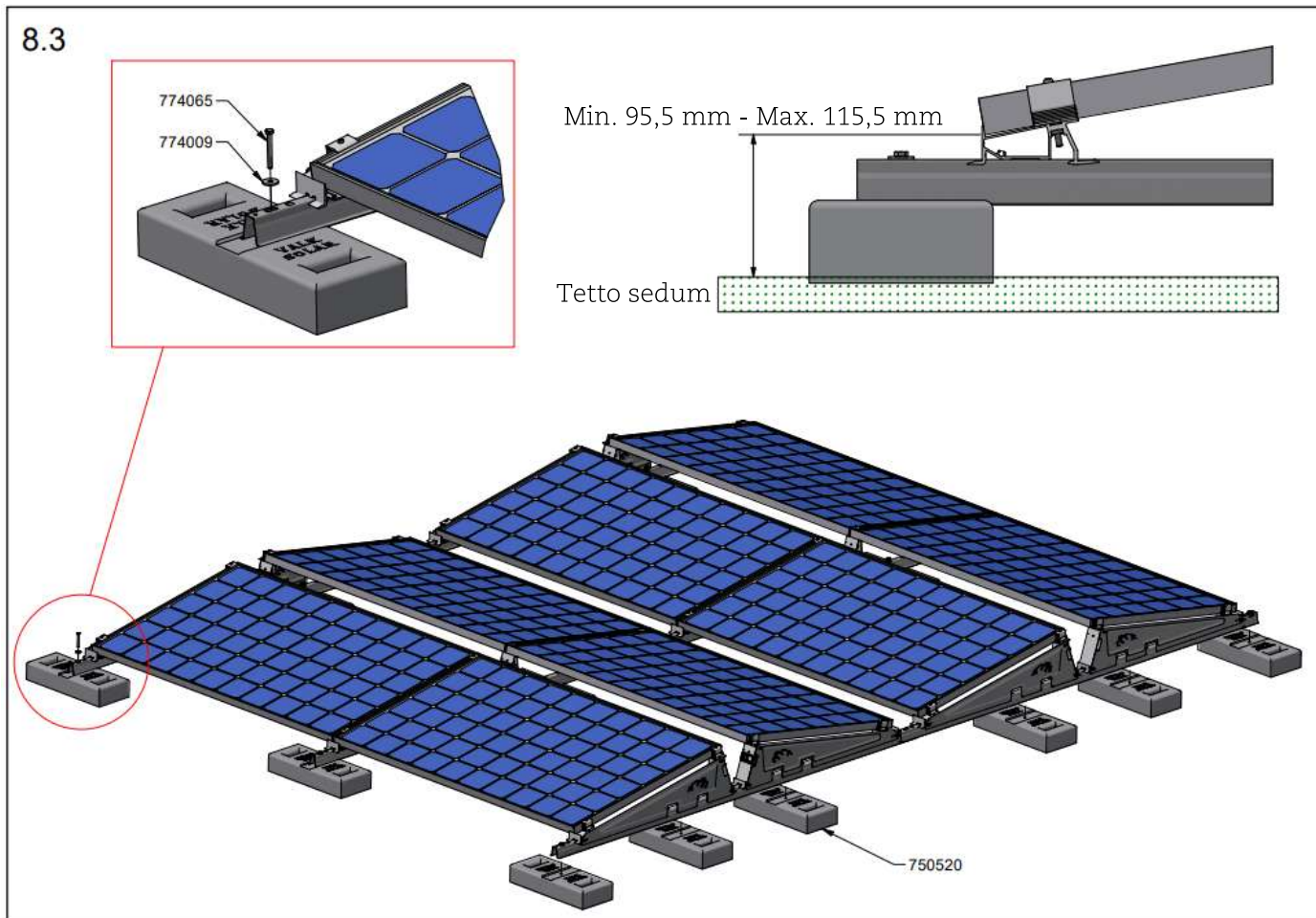


ValkPro+ come sistema da campo

Il sistema Valkpro+ è perfetto per l'uso a terra come "sistema da campo", a condizione che la superficie del terreno sia piana, livellata e in grado di sostenere il peso del sistema. Ciò può avvenire nei seguenti modi:

- Posizionare il sistema su una superficie rigida, come una pavimentazione o una lastra di cemento (Stelcon).
- Collocare il sistema in un campo in cui sia presente una membrana antiradice di alta qualità sotto il sistema per evitare la diffusione di erbe infestanti. È possibile aggiungere della ghiaia sotto il sistema per proteggere la membrana dalla luce ultravioletta.

Il sistema è montato su blocchi di zavorra in calcestruzzo (art. 750520). I blocchi di zavorra sono fissati ai supporti del tetto con un bullone in acciaio inox M8 x 65 mm e una rondella (art. 774065 + 774009).



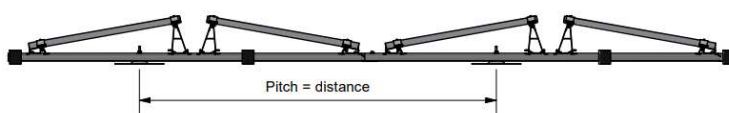
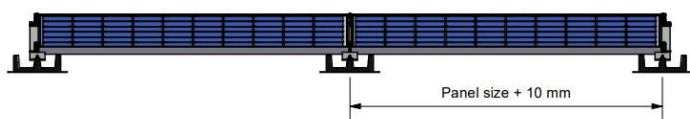
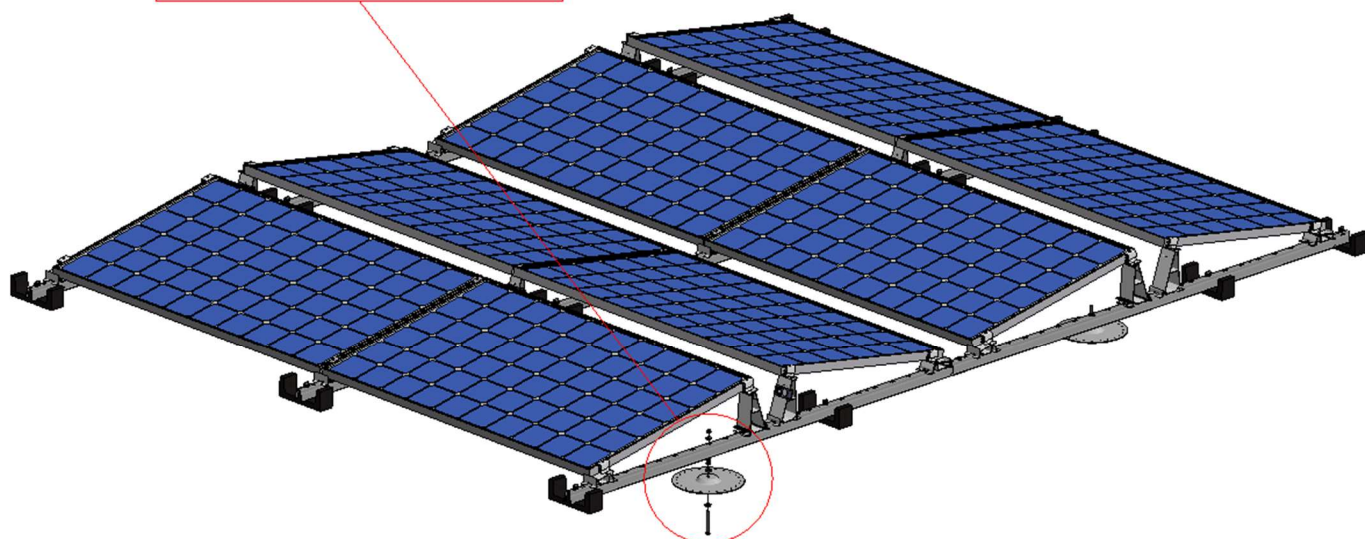
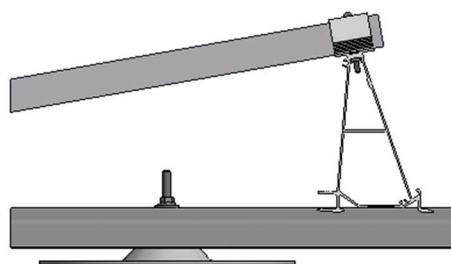
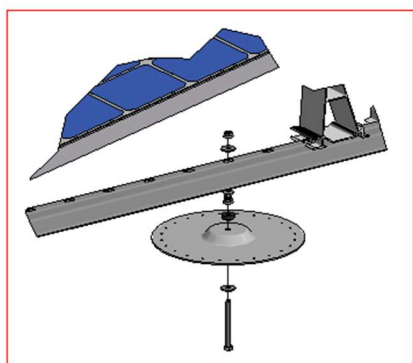
ValkSolarFix

Il sistema ValkPro+ può essere fissato meccanicamente al tetto. Questo può essere fatto con le staffe ValkSolarFix. Queste staffe, con un'altezza di 20 mm, si combinano perfettamente con le staffe da tetto del sistema ValkPro+. Il sistema ValkSolarFix offre diverse opzioni per il montaggio sul tetto:

- Ancoraggi per strutture di copertura in legno o acciaio
- Ancoraggi in calcestruzzo per il fissaggio in strutture di copertura in calcestruzzo
- Viti per il fissaggio di strutture di tetti in legno
- Viti per il fissaggio in strutture di tetti in lamiera d'acciaio
- Viti per il fissaggio nel calcestruzzo cellulare

Per i manuali e i video di installazione dettagliati di ValkSolarFix, consultare il nostro sito web: www.valksolarsystems.com.

8.4



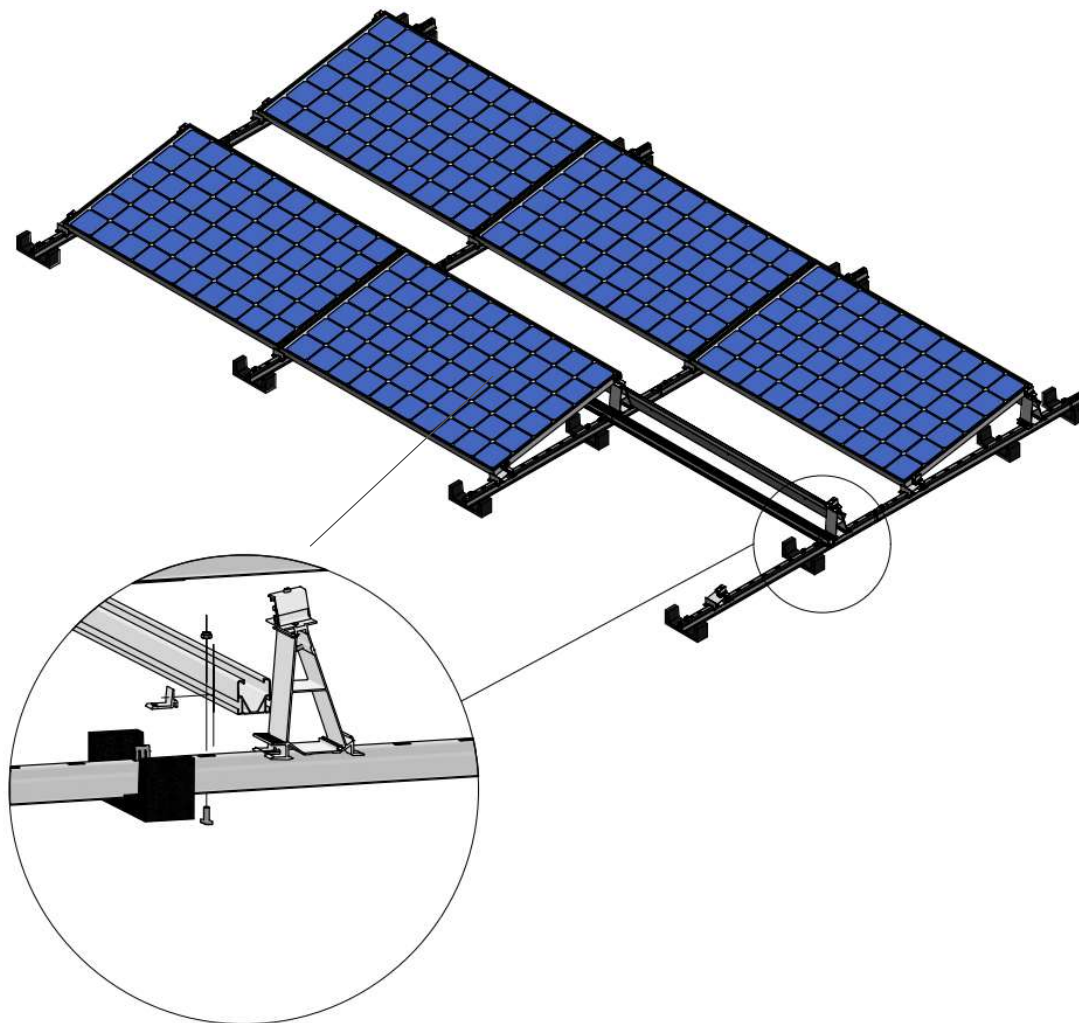
VAN DER VALK



Fissaggio in combinazione con Side++ (VP+)

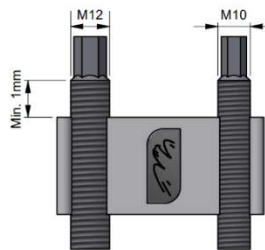
Una seconda opzione per il fissaggio del ValkPro+ al tetto consiste nel fissare la console sotto il pannello. In questo caso, un profilo Side++ viene fissato alla console, dopodiché il profilo Side++ viene fissato ai profili portanti del tetto su entrambi i lati del pannello. Il profilo Side++ deve essere fissato davanti al piede posteriore in alluminio. Questo si trova nel primo foro asolato a partire dal piede posteriore in alluminio.

Per fissare correttamente i profili Side++, le staffe angolari (729521) devono essere montate sui supporti del tetto sul lato del profilo Side++. La staffa si aggancia alla camera a martello del profilo Side++ creando un collegamento.



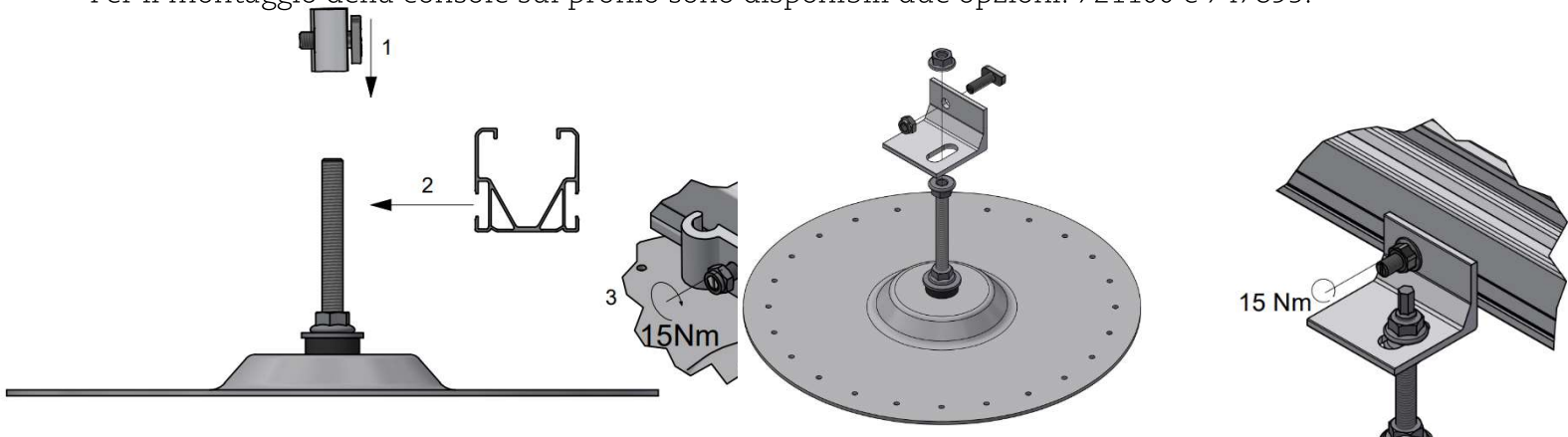
Quando si monta il morsetto del bullone di sospensione (721100), è importante lasciare almeno 1 mm di filettatura sopra il morsetto.

At least 1 mm thread above the clamp.

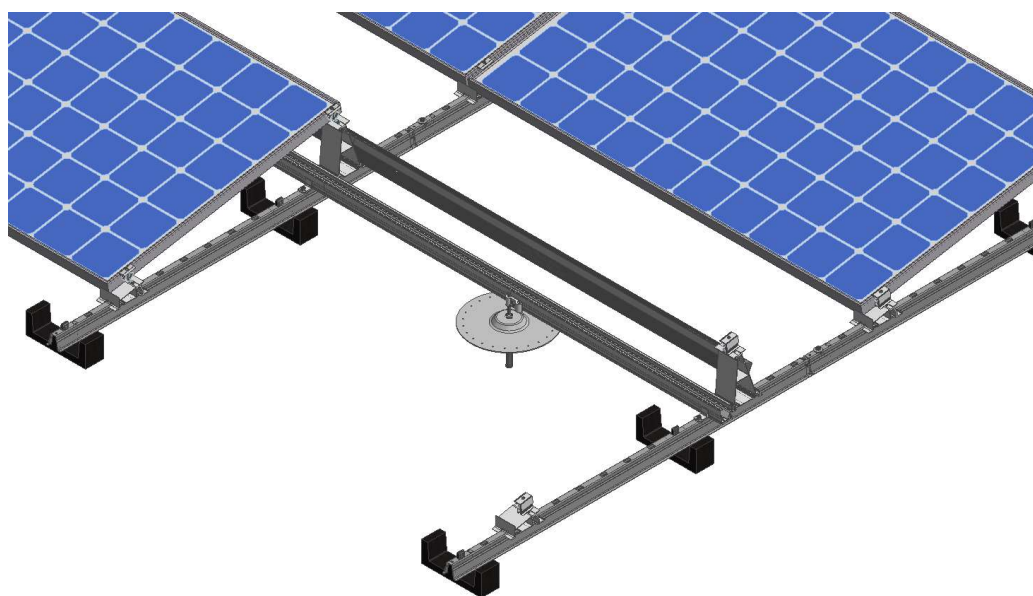


I profili di alluminio vengono montati sulla console con i bulloni a testa di martello. I bulloni con testa a martello vengono inseriti nelle fessure dei profili. Quando tutti i bulloni sono inseriti nel profilo, il tutto viene fissato con il dado del gancio da tetto. (la coppia massima è di 15Nm).

Per il montaggio della console sul profilo sono disponibili due opzioni: 721100 e 747895.

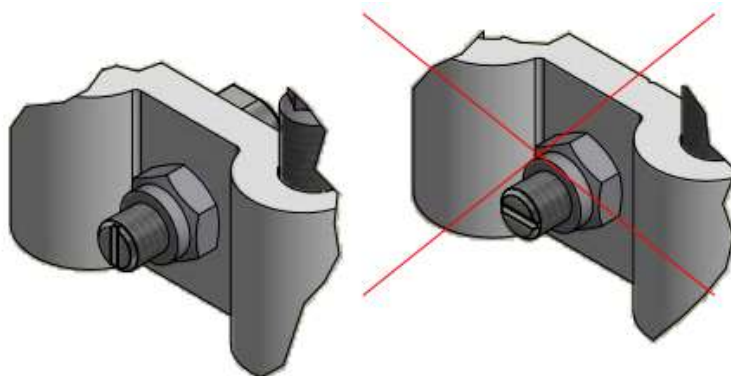


Il vantaggio rispetto al fissaggio al portapacchi è che il fissaggio può essere installato successivamente. Ciò consente una maggiore flessibilità durante i lavori di installazione. Si noti, tuttavia, che le forze massime del fissaggio sono inferiori.



VAN DER VALK





La scanalatura sul bullone con testa a martello corrisponde all'orientamento della testa del bullone. Assicurarsi che il bullone sia sempre montato correttamente.

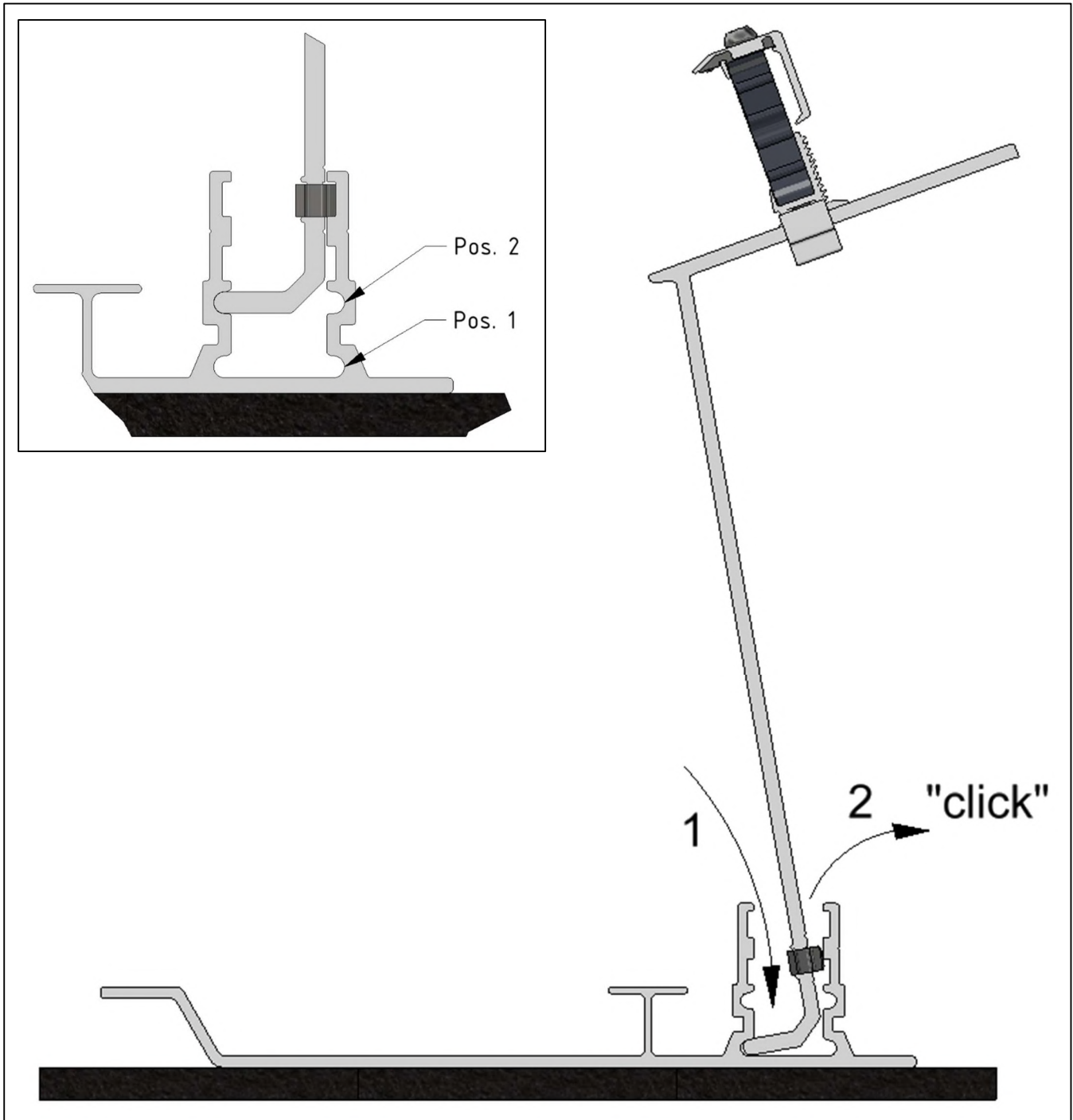
Supporto extra per il pannello

Per applicazioni in aree con un elevato carico di neve o per pannelli di grandi dimensioni, esiste la possibilità di utilizzare un supporto aggiuntivo per i pannelli. Il supporto consiste in un piede anteriore e posteriore e viene fissato al telaio del pannello fotovoltaico al centro del lato lungo.

Il montante posteriore del piede può essere fatto scattare in posizione 1 o 2, a seconda delle dimensioni del pannello. La piastra di base del piede posteriore può essere montata in entrambe le direzioni, a seconda delle preferenze dell'installatore.

La posizione 1 è per la larghezza del pannello 977 – 1050 mm

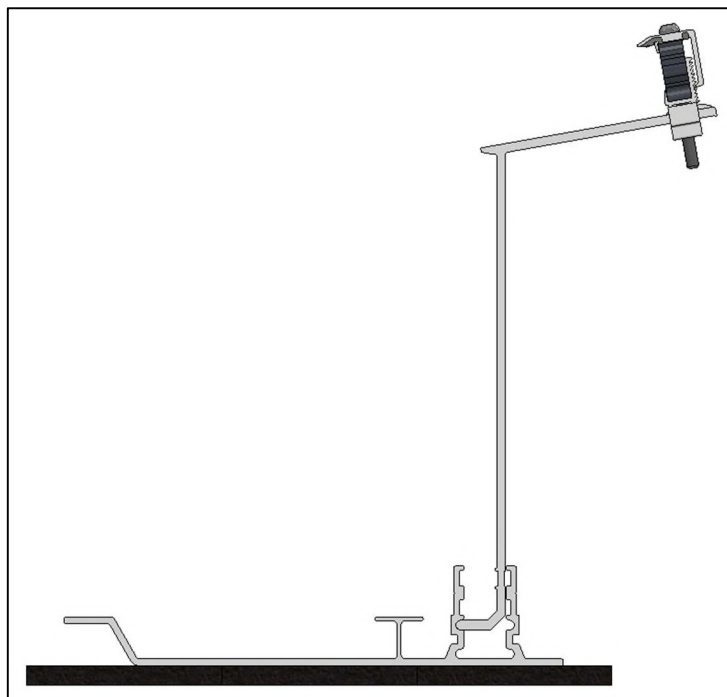
La posizione 2 è per la larghezza del pannello 1051 – 1135 mm



VAN DER VALK

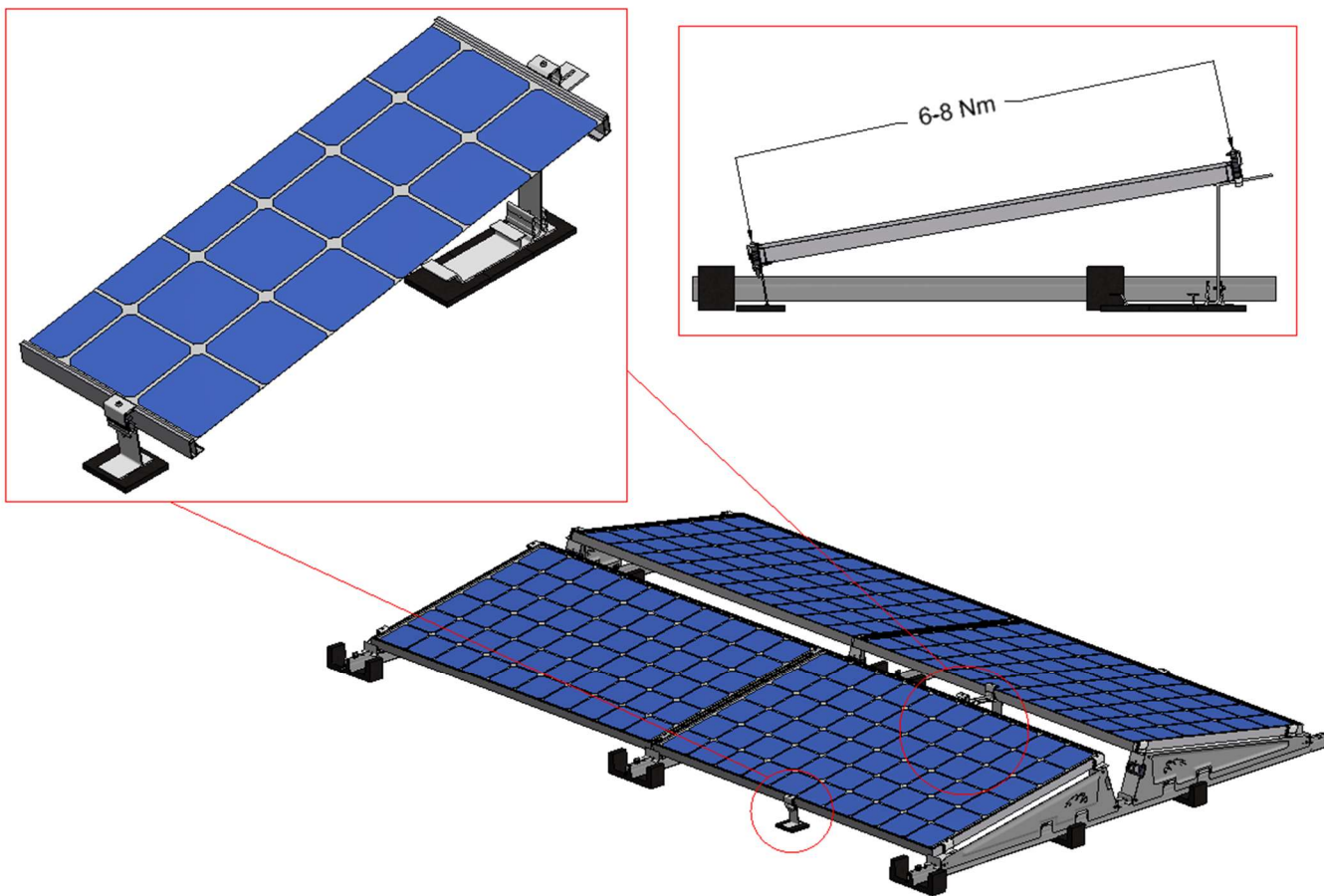


L'orientamento della scheda madre può essere in entrambe le direzioni:



Il piede posteriore montato può ora essere posizionato sotto il lato alto del pannello e il morsetto può essere fissato al telaio del pannello. Il piede anteriore può essere fissato al telaio del pannello sul lato inferiore del pannello.

8.6



Dilatazioni:

Quando si utilizza il supporto aggiuntivo per i pannelli, le dimensioni massime del sistema si dimezzano. Questo è importante per garantire la stabilità di tutte le parti. La distanza massima del sistema è ora di 30 metri in direzione dei binari e di 15 metri in direzione dell'alluminio.

Nota: questo vale solo per il nostro supporto per pannelli più grande (724721), i nostri supporti per pannelli standard (724720) non richiedono alcuna modifica ai nostri limiti di espansione.

VAN DER VALK



Impianti fotovoltaici su tetti con sistema di protezione contro i fulmini (LPS)

Quando un impianto fotovoltaico deve essere installato su un tetto dotato di un sistema di protezione contro i fulmini (LPS), ci sono regole importanti da seguire:

1. Prima dell'installazione, informare il cliente dell'impianto fotovoltaico che sono necessarie ulteriori informazioni.
2. Contattare sempre l'installatore dell'LPS e seguiré le sue linee guida. Potrebbe essere necessario adottare misure aggiuntive e adattare l'LPS esistente o la disposizione dell'impianto FV.

Situazione 1

Se il sistema ValkPro+ è collocato all'interno dell'area di protezione dell'LPS e la distanza di separazione tra il sistema ValkPro+ e l'LPS è rispettata ($s > 50$ cm), la sottostruttura del sistema ValkPro+ e l'LPS non devono essere collegate. È richiesto solo un collegamento equipotenziale funzionale dell'impianto FV, utilizzando 6 mm² di Cu in conformità alla norma EN 62305-3.

Situazione 2

Nel caso in cui l'impianto fotovoltaico sia posizionato all'interno dell'area di protezione dell'LPS e la distanza di separazione ($s < 50$ cm) non sia mantenuta: la sottostruttura dell'impianto fotovoltaico e l'LPS devono essere collegati per il collegamento equipotenziale antifulmine, utilizzando 16 mm² Cu o 25 mm² Al.

Utilizzare morsetti approvati per effettuare il collegamento tra l'LPS e la struttura di montaggio dell'impianto fotovoltaico. La struttura di montaggio dell'impianto fotovoltaico e la combinazione con i morsetti devono soddisfare i requisiti previsti dalla norma IEC 62561-1.

Applicare SPD (Surge Protective Device) di tipo 1 + 2 sul lato CC e CA degli inverter in conformità alla norma IEC 62305-3.

Norme

Le informazioni contenute in questo opuscolo si basano sui seguenti standard internazionali:

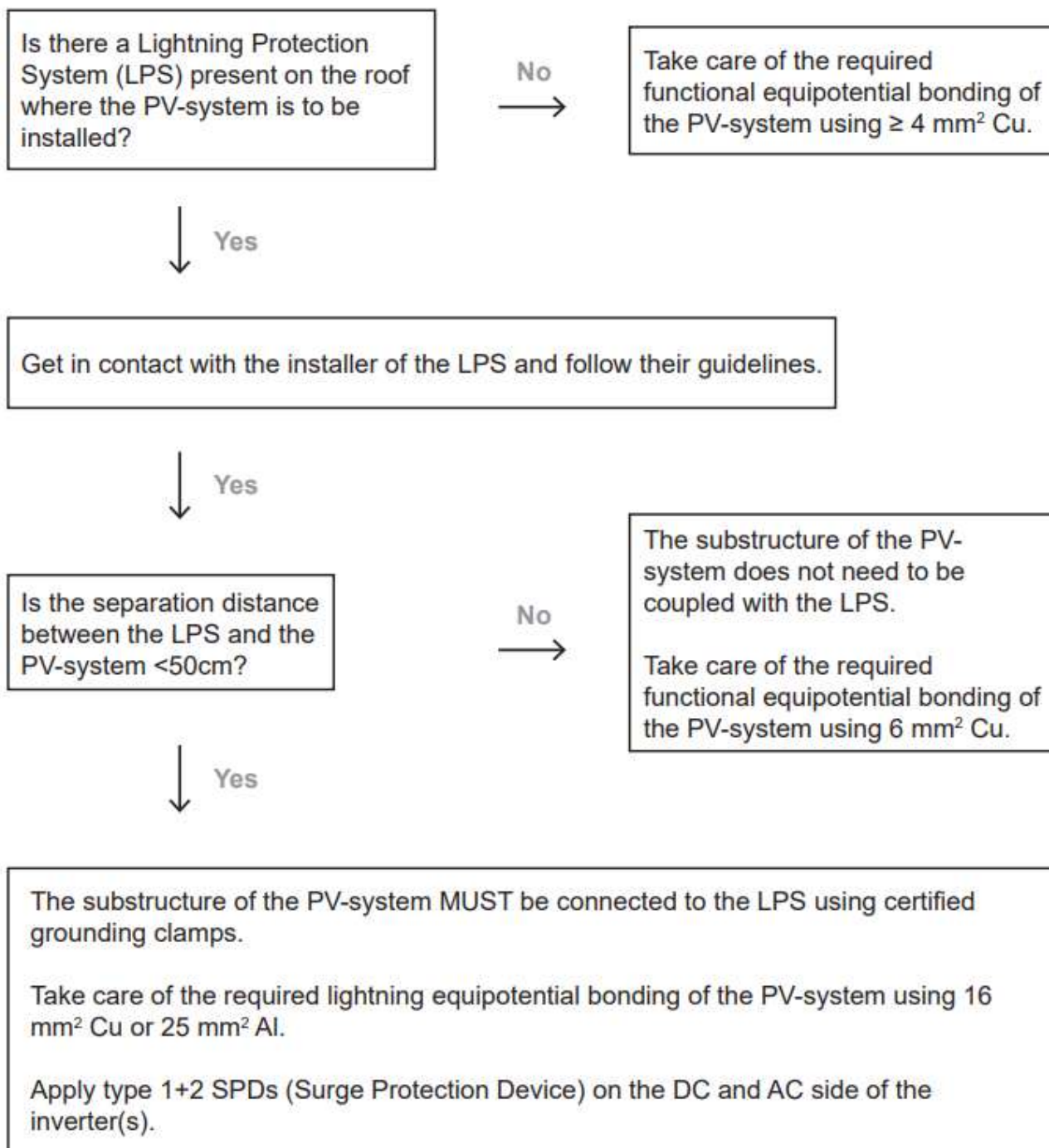
IEC 60364 Impianti elettrici per edifici

IEC 62305-3 Protezione contro i fulmini - Danni fisici alle strutture e pericolo di vita

IEC 62305-4 Protezione contro i fulmini - Impianti elettrici ed elettronici nelle strutture

IEC 62561-1 Componenti dei sistemi di protezione contro i fulmini (LPSC) - Parte 1: Prescrizioni per i componenti di connessione

Schema decisionale



Collegamento del sistema di protezione dai fulmini (LPS) a ValkPro + (Situazione 2)

ValkPro+

Il sistema di montaggio ValkPro+ ha una struttura di base unica, composta da supporti per tetti in acciaio collegati tra loro da bulloni e dadi (senza connessioni a scatto). Ciò è necessario per rendere la struttura affidabile come parte integrante dell'LPS.

Certificazione

DEHN ha certificato il sistema ValkPro+ in conformità alla norma IEC62561-1. Ciò garantisce che l'assemblaggio dei supporti per il tetto e dei morsetti di messa a terra è in grado di resistere alle correnti parziali da fulmine previste in base a LPL III (100 kA), a condizione che il sistema sia installato correttamente in linea con le linee guida del manuale di installazione del sistema ValkPro+ di Van der Valk Solar Systems.

Il rapporto completo è disponibile su richiesta presso Van der Valk Solar Systems.

Installazione

Per il collegamento equipotenziale antifulmine è necessario utilizzare 16 mm² Cu o 25 mm² Al, in combinazione con morsetti di messa a terra approvati (DEHN) per effettuare il collegamento ai portatutto ValkPro+. Si veda l'immagine sottostante. I morsetti sono disponibili presso Van der Valk Solar Systems con il numero di articolo Art. 762805 (M10) / Art. 762806 (M8).

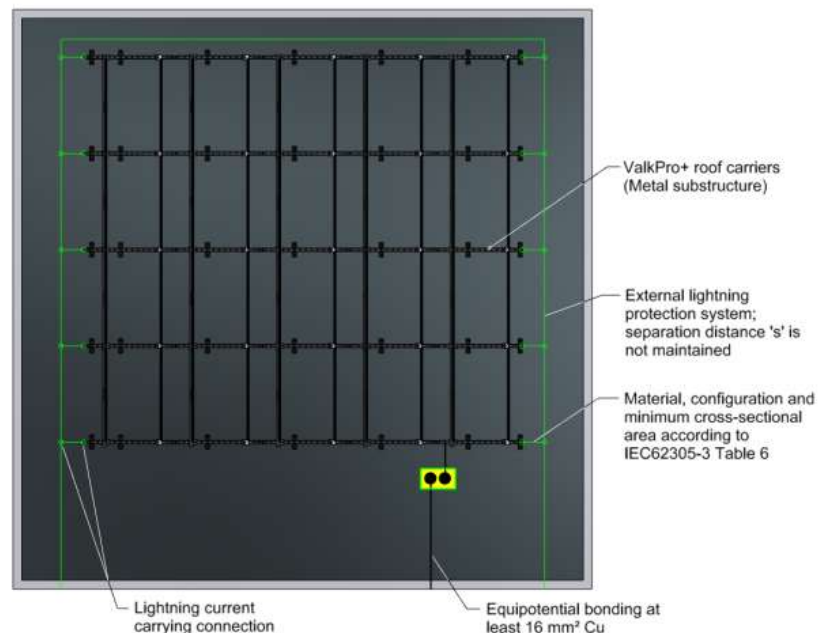
Ogni lunghezza di portatutto accoppiato deve essere collegata a entrambe le estremità all'LPS. Vedere l'immagine alla pagina successiva.

Nota: il morsetto può essere montato utilizzando l'ultima scanalatura della guida. In questa posizione, il piede di gomma deve essere sostituito da un distributore di carico. Vedere l'immagine sottostante.



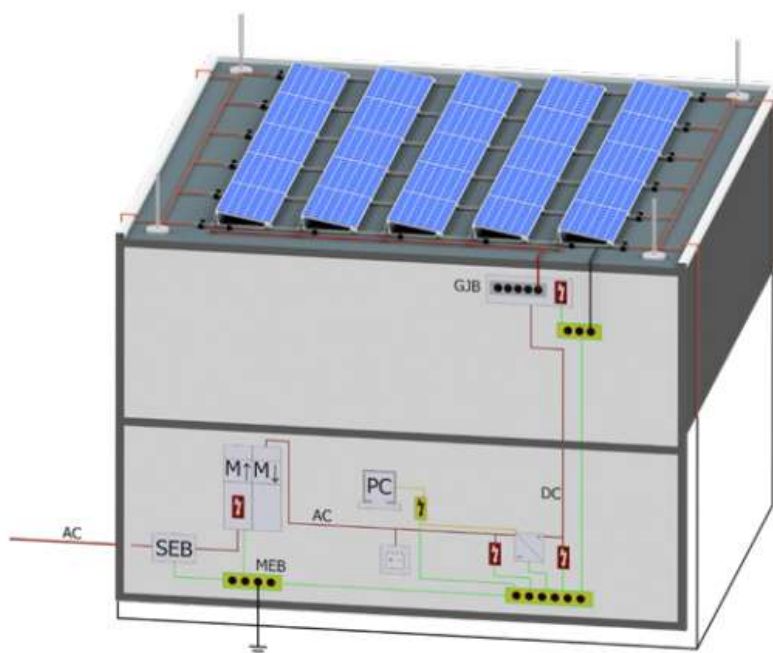
VAN DER VALK





Importante!

Quando si collegano i binari ValkPro+ all'LPS, è necessario dotare gli inverter FV sul lato CC e CA di SPD (dispositivo di protezione dalle sovratensioni) di tipo 1+2 secondo la norma IEC 62305-3 per evitare scintille e incendi pericolosi.



Affidabilità

Grazie alla comprovata equalizzazione delle correnti parziali da fulmine tra il sistema LPS e ValkPro+ e la messa a terra dell'edificio, in combinazione con gli SPD di tipo 1+2 adatti, si può essere certi che l'impianto fotovoltaico funzioni in modo affidabile in caso di fulminazione. Per ulteriori informazioni su ValkPro+, contattare Van der Valk Solar Systems o DEHN per informazioni sulla protezione da fulmini e sovratensioni.

Ispezione e manutenzione di ValkPro+

Il sistema di montaggio ValkPro+ richiede poca manutenzione nel tempo. Tuttavia, si raccomanda di ispezionare periodicamente il sistema di montaggio per verificarne l'integrità meccanica, la corretta installazione e le eventuali modifiche.

Attenzione! Quando si ispeziona l'impianto fotovoltaico su un tetto con il rischio di caduta, è necessario utilizzare sempre un dispositivo di protezione anticaduta (ad es. un'imbracatura o un ponteggio).

Punti di controllo e misure

- Controllare che il sistema di montaggio non sia danneggiato e, se necessario, sostituire le parti danneggiate.
- Controllare se le piastrelle del piano di zavorra sono ancora posate correttamente. Le piastrelle che sono state (ri)spostate o cadute dal sistema devono essere rimesse al loro posto.
- Controllare che tutte le piastre laterali e posteriori siano ancora al loro posto e fissate saldamente. Le viti allentate devono essere serrate.
- Controllare che i morsetti dei pannelli solari siano tutti in posizione e fissati correttamente. Assicurarsi che ogni morsetto abbia una superficie di contatto sufficiente con il telaio del pannello. I morsetti non posizionati correttamente o allentati devono essere regolati e fissati.
- Verificare che le guide in acciaio non siano a diretto contatto con la superficie del tetto. Qualsiasi posizione in cui il profilo è a diretto contatto con la superficie del tetto richiede un piede di gomma aggiuntivo o un ripartitore di carico da collocare sotto il sistema.
- Verificare che nessuna parte del sistema di montaggio sia a contatto con l'acqua che rimane a lungo sul tetto. In tal caso, si raccomanda di adottare misure per evitare che l'acqua si raccolga nelle posizioni in cui è collocato il sistema di montaggio.
- Controllare se i cavi elettrici e i connettori sono ancora posizionati correttamente nei morsetti e nei connettori. I cavi allentati, i cavi a contatto con la superficie del soffitto o con le piastrelle devono essere sostituiti nei morsetti dei cavi. Se necessario, è necessario montare altri morsetti per cavi.
- Controllare che non vi siano nuovi edifici alti o strutture adiacenti o vicine al tetto, che non erano ancora presenti al momento dell'installazione del sistema ValkPro+. Nel caso in cui l'altezza della nuova struttura dell'edificio sia doppia rispetto all'altezza del tetto su cui è stato installato il sistema di montaggio, il sistema di sistema di montaggio è stato installato, è necessario realizzare un nuovo piano di zavorramento! Contattare Van der Valk Solar Systems per una consulenza.

Van der Valk Solar Systems

Van der Valk Solar Systems è dal 2009 una delle aziende in più rapida crescita nell'industria solare e si concentra interamente sullo sviluppo e la produzione di sistemi di montaggio per pannelli solari per tetti inclinati, tetti piani e campi aperti. Van der Valk Solar Systems ha anche un ufficio e magazzino nel Regno Unito, uffici in Svezia e Spagna, ed è attualmente attiva in 13 paesi.

I nostri sistemi di montaggio sono sviluppati e prodotti nella nostra fabbrica nei Paesi Bassi e si distinguono per la loro vasta gamma di applicazioni, il tempo di installazione molto ridotto e l'elevata qualità. Sono progettati secondo i più recenti Eurocodici e quindi conformi ai requisiti definiti per i sistemi solari da banche e compagnie di assicurazione.

Van der Valk Solar Systems fa parte della società familiare Van der Valk Systemen, che dal 1963 è un punto di riferimento nel campo dei sistemi di movimentazione e componenti di montaggio.

Il nostro complesso industriale condiviso nei Paesi Bassi si estende su 35.000 m2 di uffici e spazi produttivi. Qui utilizziamo macchinari moderni e le più recenti tecnologie per sviluppare, produrre e testare rapidamente e con precisione prodotti e sistemi.



Sistemi di montaggio solare e gestione dei cavi



Tetti piani



Tetti inclinati



Gestione dei cavi



Pensiline per auto

DETTAGLI DI CONTATTO | SVILUPPATORE E PRODUTTORE DI SISTEMI DI MONTAGGIO PER PANNELLI SOLARI



Van der Valk Solar Systems + Internazionale

Westernesse 18 - 2635 BG Den Hoorn | The Netherlands
+31 174 25 49 99
sales@valksolarsystems.com

Valk Solar Systems UK + IE

+44 1304 89 76 58
sales@valksolarsystems.co.uk

Valk Solar Systems Ibérica

+34 910 787 616
ventas@valksolarsystems.es

Valk Solar Systems Nordics

+46 8 55 85 86 26
sales@valksolarsystems.se

www.valksolarsystems.com

