

**VAN DER VALK**



# Manuel d'installation



## ValkPro+ L10° Sud

Version: v1.5  
Date: 30-01-2025

## Clause de non-responsabilité

Ce manuel d'installation doit être conservé pour une utilisation ultérieure. Pour les directives et recommandations spécifiques au projet, il est nécessaire d'utiliser ce document en conjonction avec le «Rapport de projet» généré par ValkPVplanner / ValkPVplannerPro. Les instructions fournies dans ce rapport de projet doivent être strictement respectées à tout moment.

Le contenu de ce manuel d'installation a été soigneusement compilé. Van der Valk Solar Systems n'accepte aucune responsabilité quant à l'utilisation correcte de ce document. Van der Valk Solar Systems se réserve le droit de mettre à jour le contenu de ce document sans préavis. Veuillez consulter le site Web de Van der Valk Solar Systems ([www.valksolarsystems.com](http://www.valksolarsystems.com)) pour la version la plus récente de ce document.

Pour connaître les conditions de garantie de votre installation, veuillez contacter votre fournisseur. Nous vous renvoyons également à nos Conditions Générales de Vente, disponibles sur demande.

## Conditions générales d'installation

### Généralités

- Lors de l'installation du système de montage, les instructions et consignes de sécurité, telles que représentées dans ce document et dans la notice d'installation correspondante, doivent être scrupuleusement respectées. Comme stipulé dans les conditions générales de vente et de livraison de Van der Valk Solar Systems B.V., le non-respect des consignes nommées dans ce document prive l'acheteur de tout recours aux garanties éventuelles et dégage Van der Valk de toute responsabilité pour quelque dommage que ce soit.
- Le respect des données, remarques et conseils stipulés dans ce document est obligatoire. Van der Valk Solar Systems se réserve le droit de modifier ce document sans aucun préavis.

### Sécurité

- Respectez toujours les règles applicables pour travailler en toute sécurité sur les toits.
- L'installation du système de montage doit être effectuée par du personnel technique qualifié.
- Ne pas installer certaines pièces peut nuire au fonctionnement et n'est donc pas autorisé.
- Lors de la planification et de la mise en œuvre de l'installation, tenez toujours compte des éventuelles conditions météorologiques changeantes, en particulier des vents violents ou des tempêtes. Prenez les mesures appropriées et veillez à ce qu'une situation ne puisse pas se produire dans laquelle des panneaux solaires ont déjà été placés sur le système, mais où d'autres éléments critiques (tels que les dalles de lestage, les plaques latérales ou arrière) manquent encore.
- Evitez le montage par vent fort et en cas de toiture humide (glissante).
- Lors de l'installation sur le toit travaillez toujours avec une sécurité antichute et si nécessaire avec des filets de sécurité et une protection adaptée des bords de la toiture.
- Portez toujours des vêtements de protection et des gants appropriés lors de l'exécution des travaux.

### Facteurs environnementaux

- De hauts bâtiments environnants ou des objets comme des éoliennes peuvent influencer la pression du vent. Dans ces cas, il faut toujours consulter Van der Valk Solar Systems avant l'installation du système.
- S'il s'avère avant, pendant ou après l'installation que les données et/ou les facteurs environnementaux ne correspondent pas entièrement au rapport de projet, le projet doit d'abord être recalculé et éventuellement être adapté.
- Dans les zones côtières le système doit être installé à une distance minimale de 500 m de l'eau libre, afin d'éviter une corrosion accélérée par l'action des embruns d'eau salée. S'il y a des constructions entre l'eau libre et le toit, une distance minimale de 250 m jusqu'à l'eau libre peut être appliquée.

**VAN DER VALK**



## **Normes, consignes et réglementations**

- Pour une installation et une utilisation correcte et sûre du système, respectez toujours les normes, consignes et réglementations suivantes :
  - Code de la construction et de l'habitation
  - NF-EN 1991-1-3 – Actions générales– charge de neige
  - NF-EN 1991-1-4 – Actions générales – actions du vent
  - CEI 60364 – Installations électriques des bâtiments
  - CEI 62305 – Protection contre la foudre

## **Stabilité et état de la toiture et de la couverture**

- La pente du toit doit être inférieure à 5° pour les systèmes de toit plat et de 5 degrés à 75 degrés pour les systèmes de toit en pente.
- L'état de la toiture doit être contrôlé en amont pour s'assurer qu'elle peut supporter le poids du système de montage, des panneaux photovoltaïques et des charges de vent et de neige. Veillez à ne pas dépasser la réserve de charge du toit, ni ponctuellement, ni dans son ensemble.
- Contrôlez la stabilité du toit et adaptez le toit ou la construction lorsque c'est nécessaire.
- Contrôlez avant l'installation du système photovoltaïque si la couverture du toit et/ou l'isolation sont adaptés à la pression et au fonctionnement du système de montage. La pression maximale est indiquée dans le rapport de projet du ValkPVplannerPro ou peut être obtenu auprès de Van der Valk Solar Systems.
- Il faut éviter que la couverture du toit ne se déforme. Ceci peut entraîner un déplacement involontaire du système de montage ou du lestage. Il est de la responsabilité de l'installateur d'éviter la déformation du revêtement de toiture.
- Des facteurs tels des ponts roulants, l'activité sismiques et d'autres facteurs qui affectent la stabilité du toit et/ou du bâtiment, peuvent influencer le système photovoltaïque en place. Van der Valk Solar Systems ne tient pas compte de ces facteurs, sauf s'ils sont par ailleurs confirmés par écrit.
- La surface de toiture sur laquelle le système de montage doit être installé, doit être propre, sèche et dégagée.
- Pour des installations sur des toits situés à plus de 25 m de hauteur, il est nécessaire de contacter préalablement Van der Valk Solar Systems.

## **Zones de toitures**

- Lors de l'installation du système de montage, tenez toujours compte des zones de toitures valables selon la norme EN1991-1-4. Installation dans la zone de bordure du toit est seulement possible si dans le calcul il en a été tenu compte explicitement.
- Dans le ValkPVplannerPro (logiciel de calcul), il est possible de dessiner des panneaux dans la zone de bordure du toit. Le lestage et les points de fixation supplémentaires nécessaires sont calculés automatiquement sur base de la hauteur de toit et le périmètre du bâtiment, selon les normes en vigueur.
- Si des panneaux du système ValkPro+ sont installés partiellement ou entièrement dans la zone de bordure, il est obligatoire d'appliquer des tôles de côté.

## **Lestage**

- Après l'installation du système de montage, il faut contrôler scrupuleusement si le lestage a été installé conformément au plan de lestage du projet. Les dalles doivent être empilées soigneusement, pour qu'elles soient suffisamment soutenu par les supports de dalles, les supports de masse et/ou les ailes de lestage.

**VAN DER VALK**



### **Dilatations**

- La taille maximale autorisée du système lié/contigu dépend du type de système. Consultez toujours le manuel à ce sujet. Les longueurs continues maximales autorisées sont déterminées sur la base d'une différence de température maximale (Delta T) de 70 degrés Celsius.
- Le système de montage assemblé ne doit pas être installé sur une gouttière ou un faitage. Dans ces cas, le système doit être fractionné, même si cela ne représente qu'un faible changement dans la pente de toit.

### **Panneaux**

- Il est de la responsabilité de l'installateur de déterminer au préalable si le panneau photovoltaïque choisi est adapté au système de montage utilisé en termes de dimensions, de positions de serrage et de charges de pression. Les charges calculées sur le panneau photovoltaïque sont indiquées dans le rapport du projet ValkPVplannerPro ou disponibles sur demande auprès de Van der Valk Solar Systems.

### **Gestion de câbles**

- Afin de réaliser une connexion de qualité, solide et durable entre les panneaux solaires, il faut faire en sorte que les câbles sortants de la boîte de jonction soient suffisamment longs pour ne pas provoquer de charge mécanique sur les presse-étoupes. Tenez compte de la dilatation et de la contraction thermique des câbles et du système photovoltaïque.
- Les câbles et les connecteurs doivent être éloignés de parties coupantes et/ou abrasives de la toiture en utilisant des pinces à câbles et des goulottes de câbles.

### **Démontage et évacuation**

- A la fin de leur durée de vie, les systèmes de montage de Van der Valk Solar Systems peuvent simplement et entièrement être démontés et séparés pour recyclage des composants utilisés. Des connexions à vis et clipsables sont utilisées pour nos systèmes. Tous les matériaux sont recyclables. Evacuez les composants selon les lois et réglementations locales en vigueur.

## Table des matières

Avis de non-responsabilité et consignes générales d'installation	Page 1-3
Table des matières	Page 4
<b>Détails du système</b>	
Conditions de pose	Page 5
Outils recommandés	Page 6
Composants requis	Page 7-9
<b>Installation de ValkPro+ L10 [Sud]</b>	
Pré-assemblage des kits de supports de toit	Page 10
Alignement des profilés	Page 11-12
Mise en place du lestage	Page 13-18
Plaques latérales	Page 19
Mise en place des panneaux solaires	Page 20-21
Plaques arrière	Page 22
Montage des pinces pour micro-onduleurs	Page 23
Dilatations	Page 24
Gestion des câbles	Page 25-27
<b>Recommandations d'installation pour les grands projets</b>	Page 28
<b>Installation de ValkPro+ sur d'autres types de toits et sur le sol</b>	
Toits en gravier	Page 29
Toits verts/sedum	Page 30
ValkPro+ en tant que système de terrain	Page 31
Fixation de la console (ValkSolarFix)	Page 32-35
Support de panneau supplémentaire	Page 36-38
Toits avec système de protection contre la foudre (LPS)	Page 39-42
<b>Inspection et maintenance de ValkPro+</b>	Page 43



## Conditions de placement

Afin de garantir une installation et une utilisation sûres du système ValkPro+, les conditions suivantes doivent être respectées :

- L'inclinaison du toit doit être inférieure à 5°.
- Le toit peut avoir une hauteur maximale de 25 mètres, dans le cas où le projet a été calculé à l'aide du ValkPVplanner et doit correspondre à la hauteur du toit dans le rapport de projet. Pour les installations sur des toits de plus de 25 mètres, veuillez contacter Van der Valk Solar Systems.
- Vérifiez avant l'installation si la membrane de toit et/ou l'isolation sont adaptées aux charges et à la dilatation thermique du système PV. Par exemple : assurez-vous que les charges ponctuelles maximales du système telles qu'indiquées dans le rapport de projet ValkPVplanner sont compatibles.
- Si le système de montage doit être placé sur un toit avec une membrane de toit fixée mécaniquement, le risque de gonflement de la membrane dû à l'aspiration du vent doit être atténué. Le gonflement peut provoquer un soulèvement indésirable du système de montage ou une disposition du lestage dans des situations d'aspiration du vent extrêmes. Il incombe à l'installateur d'empêcher le gonflement de la membrane de toiture. Pour ce faire, il peut ajouter des points de fixation ou placer des poids supplémentaires (par exemple des tuiles) sur la membrane dans les zones périphériques du toit et autour de l'installation photovoltaïque.
- Une fois le système de montage ValkPro+ installé, il est primordial de vérifier si le lestage a été placé conformément au plan de lestage figurant dans le rapport de projet. Les tuiles de lestage doivent être soigneusement empilées afin de garantir que le poids est correctement supporté par les supports de tuiles, les supports de lestage et/ou les ailes de lestage.
- Le système ValkPro+ couplé ne doit pas être placé sur une crête ou une gouttière. Dans ces positions, une dilatation est obligatoire.
- Les plaques latérales sont obligatoires lorsque le système est placé dans les zones de bord/coin du toit.
- Dans les zones côtières, le système de montage doit être placé à une distance d'au moins 500 mètres de l'eau libre, afin d'éviter la corrosion due aux embruns. S'il y a un bâtiment entre l'eau libre et le toit, une distance de 250 mètres peut être appliquée.

### Dimensions de panneau adaptées:

- Longueur 1520 - 2320 mm
- Largeur 977 - 1350 mm  
977 - 1350 mm  
977 - 1350 mm  
977 - 1350 mm  
adaptée à un pas de 1300 mm  
adaptée à un pas de 1400 mm  
adaptée à un pas de 1500 mm  
adaptée à un pas de 1600 mm
- Hauteur du cadre 28 - 50 mm

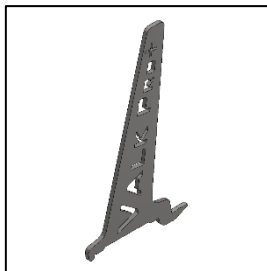
**VAN DER VALK**



## Outils requis pour l'installation de ValkPro+



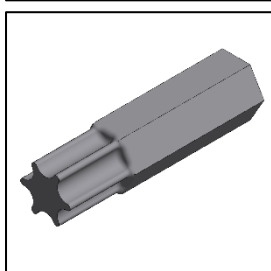
Perceuse sans fil



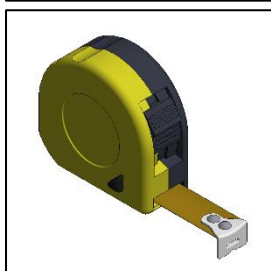
Clé de démontage pour pied  
743000



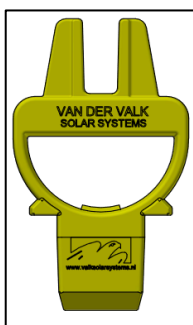
Douille 13 mm  
Clé 13 mm



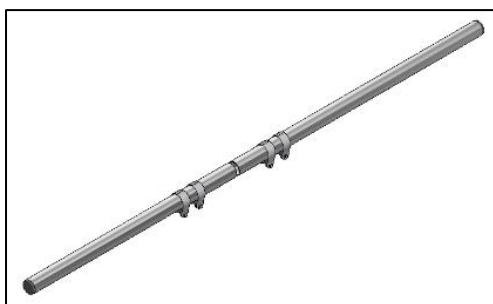
Embout Torx T-30  
789530



Mètre

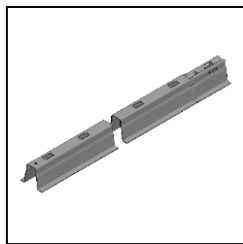


Clé d'alignement pour profilé  
739010

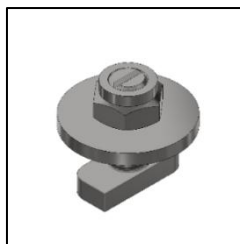


Kit d'alignement réglable pour  
profilés  
743220

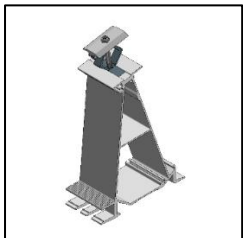
## Composants de base pour l'installation de ValkPro+ L10 [Sud]



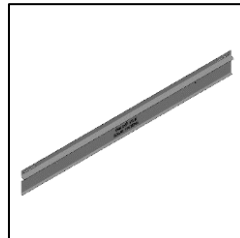
Support profilé pour toit/rail  
741801300  
741801400  
741801500



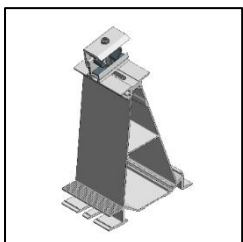
Kit de couplage  
774221



Pied arrière central  
724650



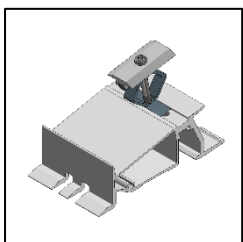
Plaque arrière  
742510 - [longueur 1520-1720mm]  
742512 - [longueur 1720-1920mm]  
742515 - [longueur 1920-2120mm]  
742516 - [longueur 2120-2320mm]



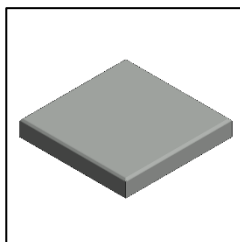
Pied arrière latéral  
724651



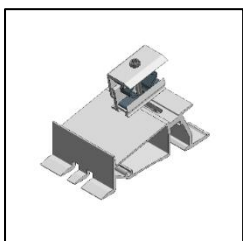
Boulon autoformeur de filetage  
en acier inoxydable  
773320



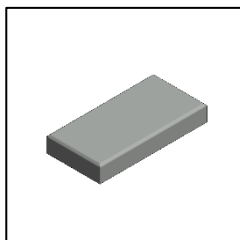
Pied avant central  
724660



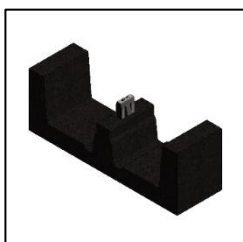
Tuile de béton 9 kg  
(300x300x45mm)  
7506303045



Pied avant latéral  
724661



Tuile de béton 4,5 kg  
(300x150x45mm)  
7506301545



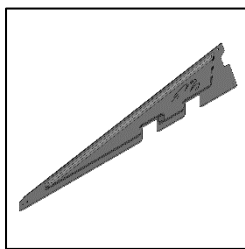
Porte-tuiles  
729622 – pour Bitume / TPO / toits EPDM  
729629 – pour toits PVC

Pour les composants « optionnels », voir les pages suivantes.

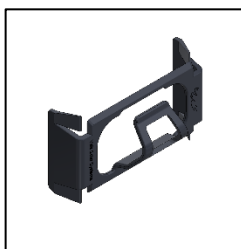


## Composants optionnels

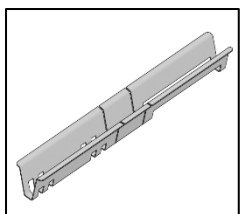
Les composants optionnels peuvent être utilisés pour des situations spécifiques et pour optimiser davantage le système.



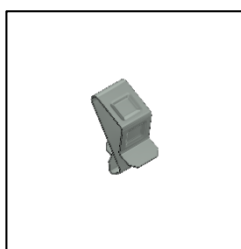
Plaque latérale universelle  
742540



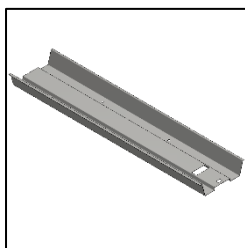
Serre-câble pour pieds arrière  
732011



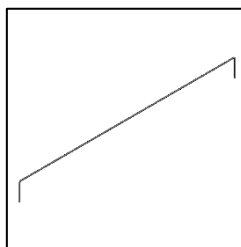
Porte lestage  
742563 - [pour la longueur du panneau 1520-1720mm]  
742564 - [pour la longueur du panneau 1720-1920mm]  
742565 - [pour la longueur du panneau 1920-2120mm]  
742566 - [pour la longueur du panneau 2120-2320mm]



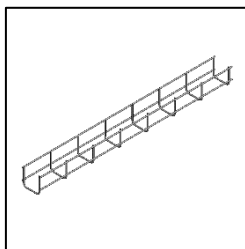
Serre-câble pour fixation au cadre du panneau  
732001



Bac de lestage  
742610 - [pour la longueur du panneau 1520-1720mm]  
742612 - [pour la longueur du panneau 1720-1920mm]  
742615 - [pour la longueur du panneau 1920-2120mm]  
742618 - [pour la longueur du panneau 2120-2320mm]



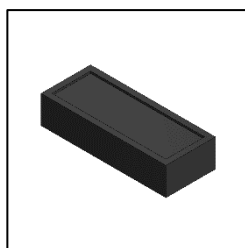
Barre de dilatation  
732020



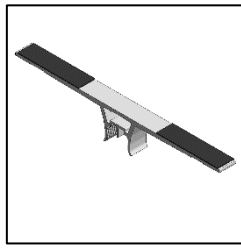
Panier à câble 50x60mm, longueur 3000mm (76010050603000)



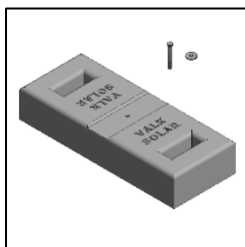
Clip multifilaire / connecteur pour porte-bagages de toit  
732012



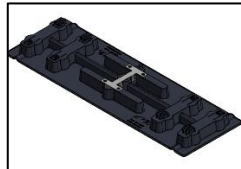
Block d'élévation pour toit avec gravier  
729627



Aile de lestage  
725150



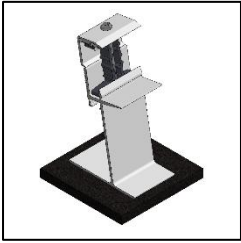
Bloc de masse (750520)



Répartisseur de poids  
729634

**VAN DER VALK**





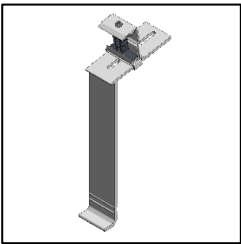
Support module – Pied avant

724710



Support module – Petite plaque de base

724720

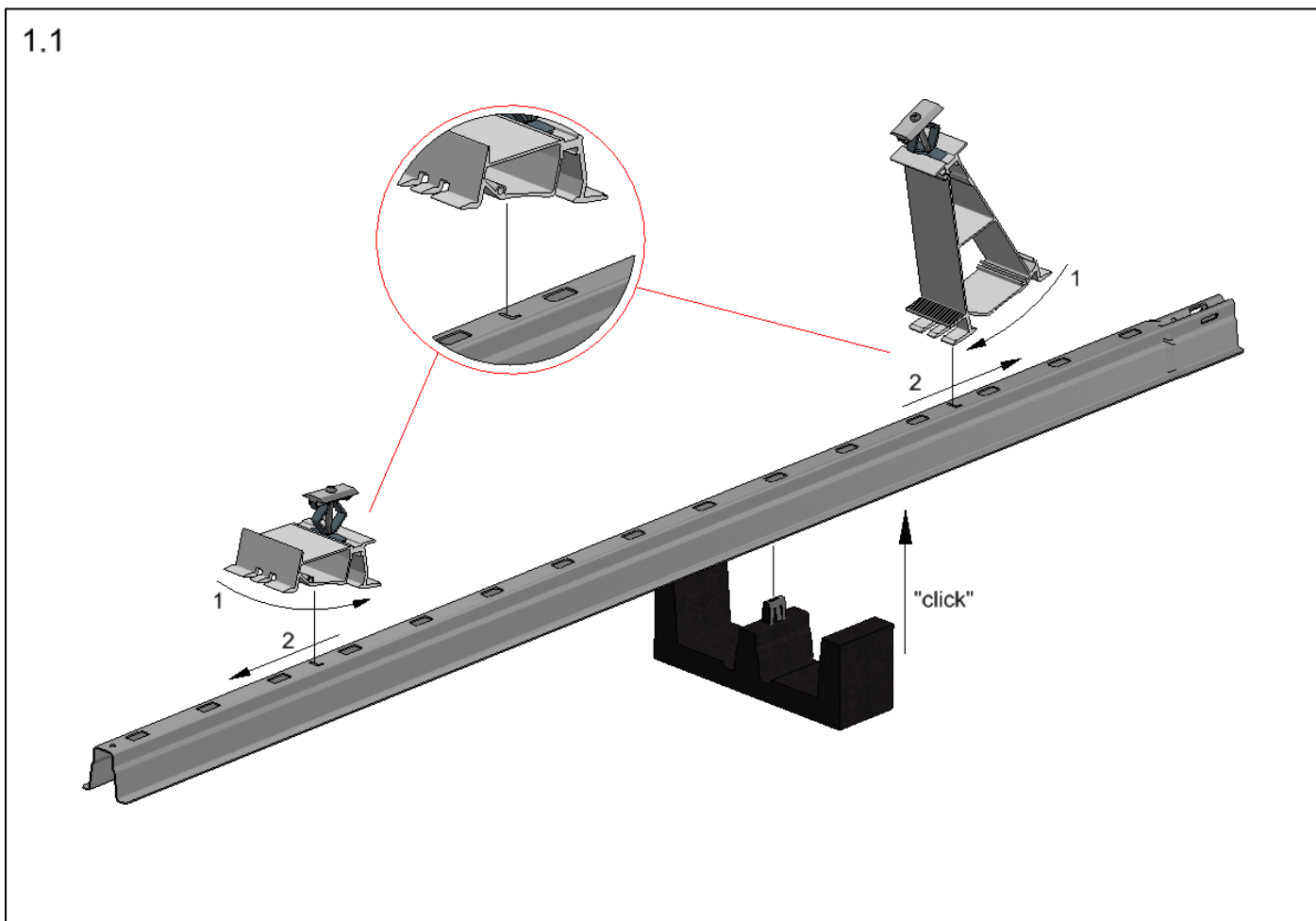


Support module - Droit

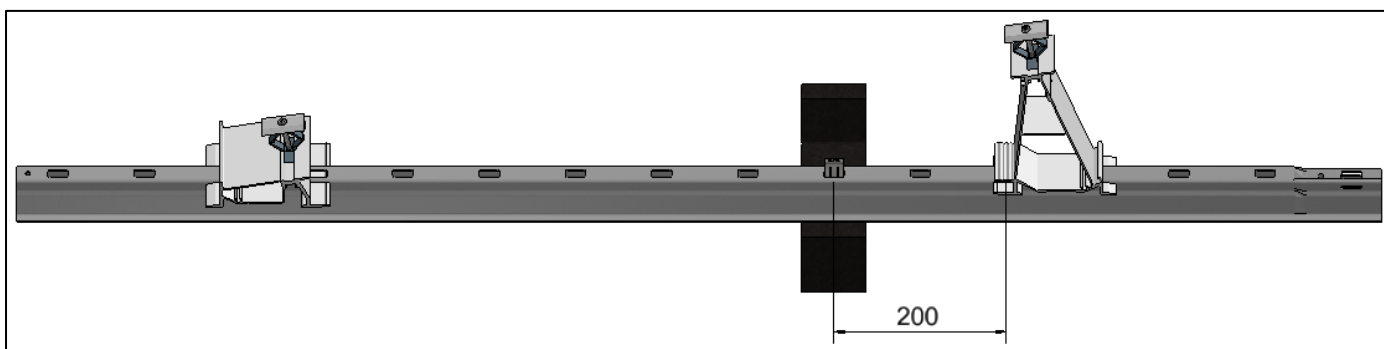
724730

## Pré-montage des kits de support profilé

Le montage des pieds de support et des supports de tuiles sur les profilés avant leur mise en place sur le toit est une méthode rapide et pratique. Cette méthode permet de gagner du temps de montage. Les pieds en aluminium doivent être placés à l'endroit où la lettre « L » est visible sur les profilés. Les supports de tuiles en caoutchouc sont placés dans la deuxième fente devant le pied arrière en aluminium.



Side view



## Alignement des profilés

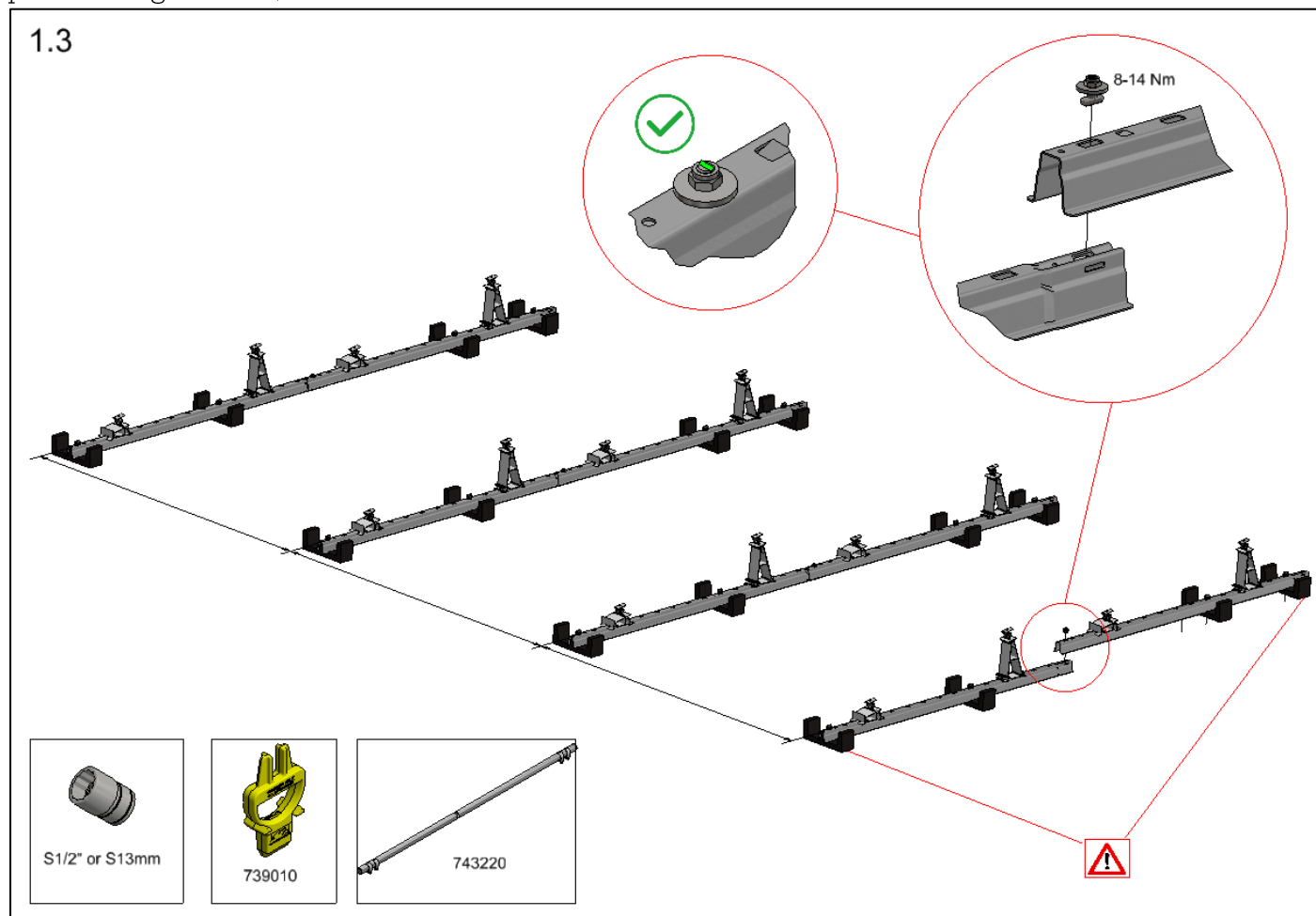
Placez les profilés dans la disposition souhaitée ou au point de départ. Connectez les profilés en plaçant l'extrémité du premier profilé sur l'extrémité conique du profilé suivant. Les profilés sont ensuite fixés ensemble à l'aide du kit de couplage (art. 774221). (voir 1.3)

La distance centre à centre entre les rangées de profilés est déterminée par la taille du panneau solaire utilisé. La formule pour calculer la distance est : « taille du panneau + 10 mm ». Pour un alignement rapide et précis des profilés, il est recommandé d'utiliser l'outil d'alignement (art. 743220).

## Dilatations

Afin de gérer les effets de dilatation et de contraction thermiques du système de montage ValkPro+, la longueur maximale d'un système couplé est de 30 mètres dans la direction des panneaux solaires et de 60 mètres dans la direction des profilés. À chacune de ces longueurs, une dilatation du système est nécessaire.

Le système de montage couplé ne doit pas être placé sur une gouttière ou un faîte. Dans ces positions également, une dilatation est nécessaire.



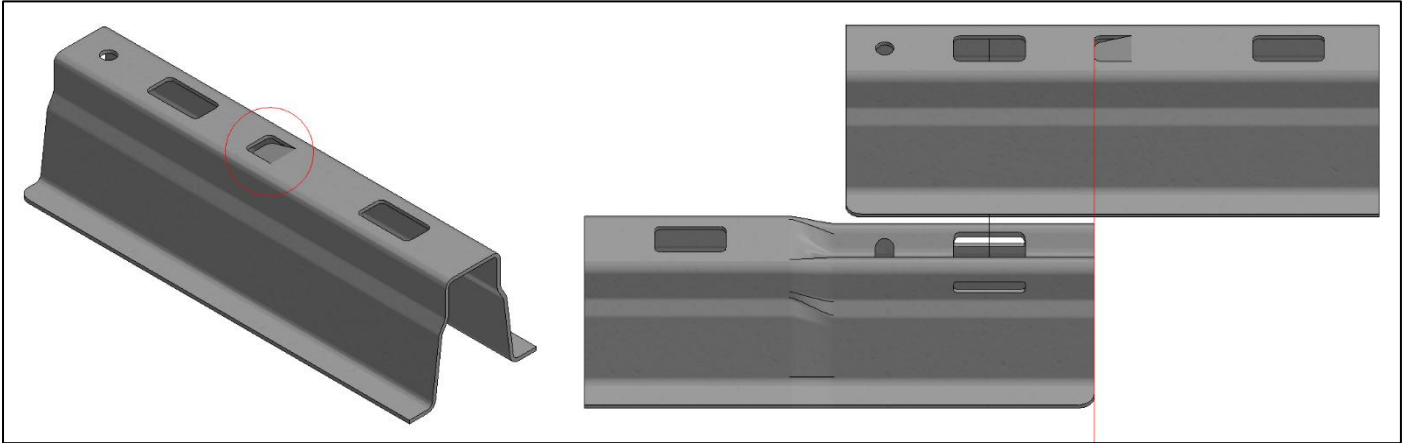
Pour éviter tout dommage futur à la membrane du toit, des supports de tuiles en caoutchouc supplémentaires doivent être placés dans la première et la dernière fente de chaque rangée de supports de toit.

**VAN DER VALK**



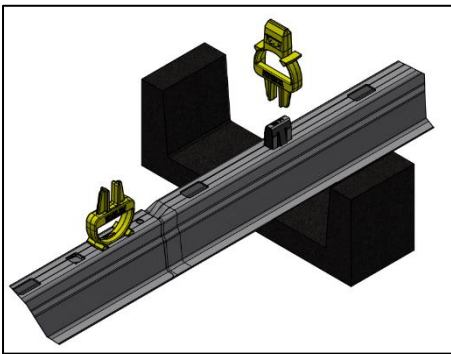
Van der Valk Solar Systems BV  
Manuel d'installation – ValkPro+ L10 [Sud] v1.5

## Butée d'alignement sur profilés



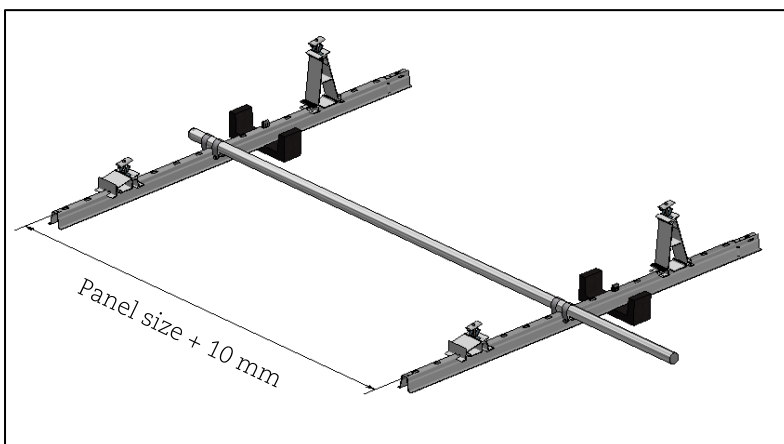
Le côté lisse de chaque profilé est doté d'une lèvre qui peut être utilisée comme butée pour l'alignement lors de l'accouplement des profilés. L'extrémité conique du profilé peut être poussée contre la butée. Cela garantit que les profilés sont correctement alignés.

## Clé d'alignement ValkPro+ (art. 739010)



La clé d'alignement permet d'aligner les rainures superposées des profilés

## Kit d'alignement ValkPro+ (art. 743220)

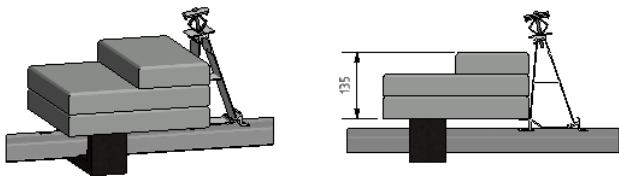
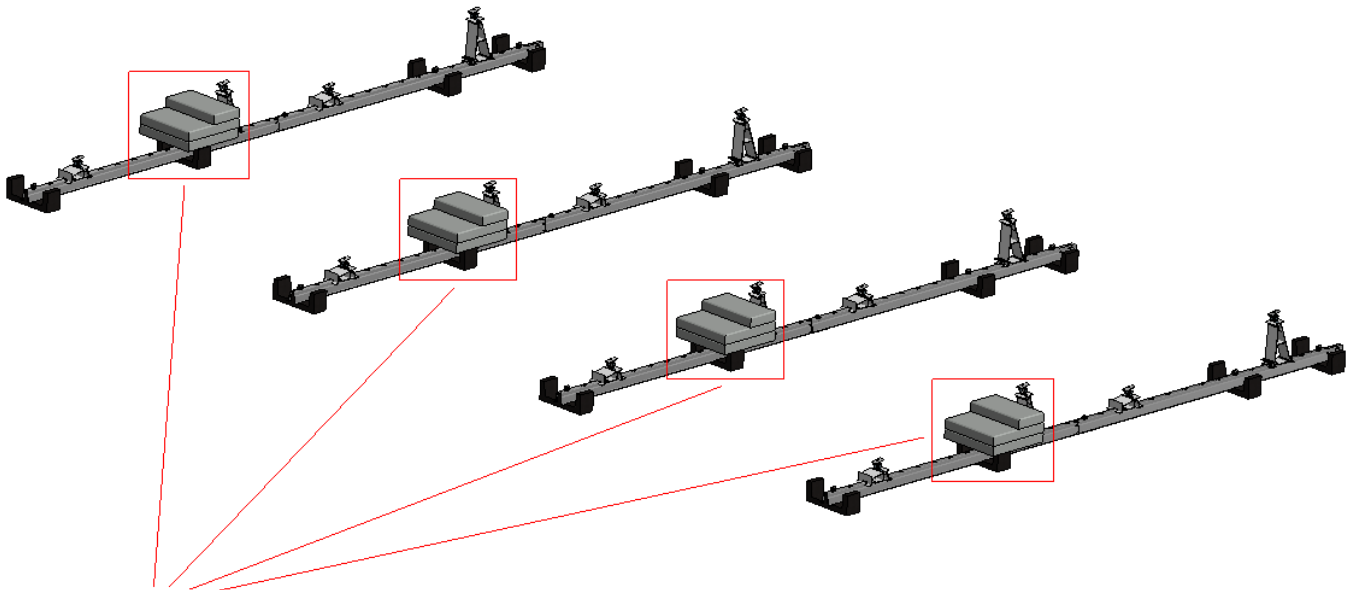


Le kit d'alignement peut être utilisé pour s'assurer que les rangées de profilés soient placées à la bonne inclinaison.

## Pose des dalles de lestage

Les dalles de lestage peuvent être posées sur les supports de dalles en caoutchouc ou sur des porte-tuiles. Vérifiez soigneusement le rapport de projet ou le plan de lestage pour déterminer le poids de lestage requis pour chaque panneau solaire.

2.1



Nombre max. de carreaux sur supports  
en caoutchouc : 2,5 carreaux (22,5 kg)

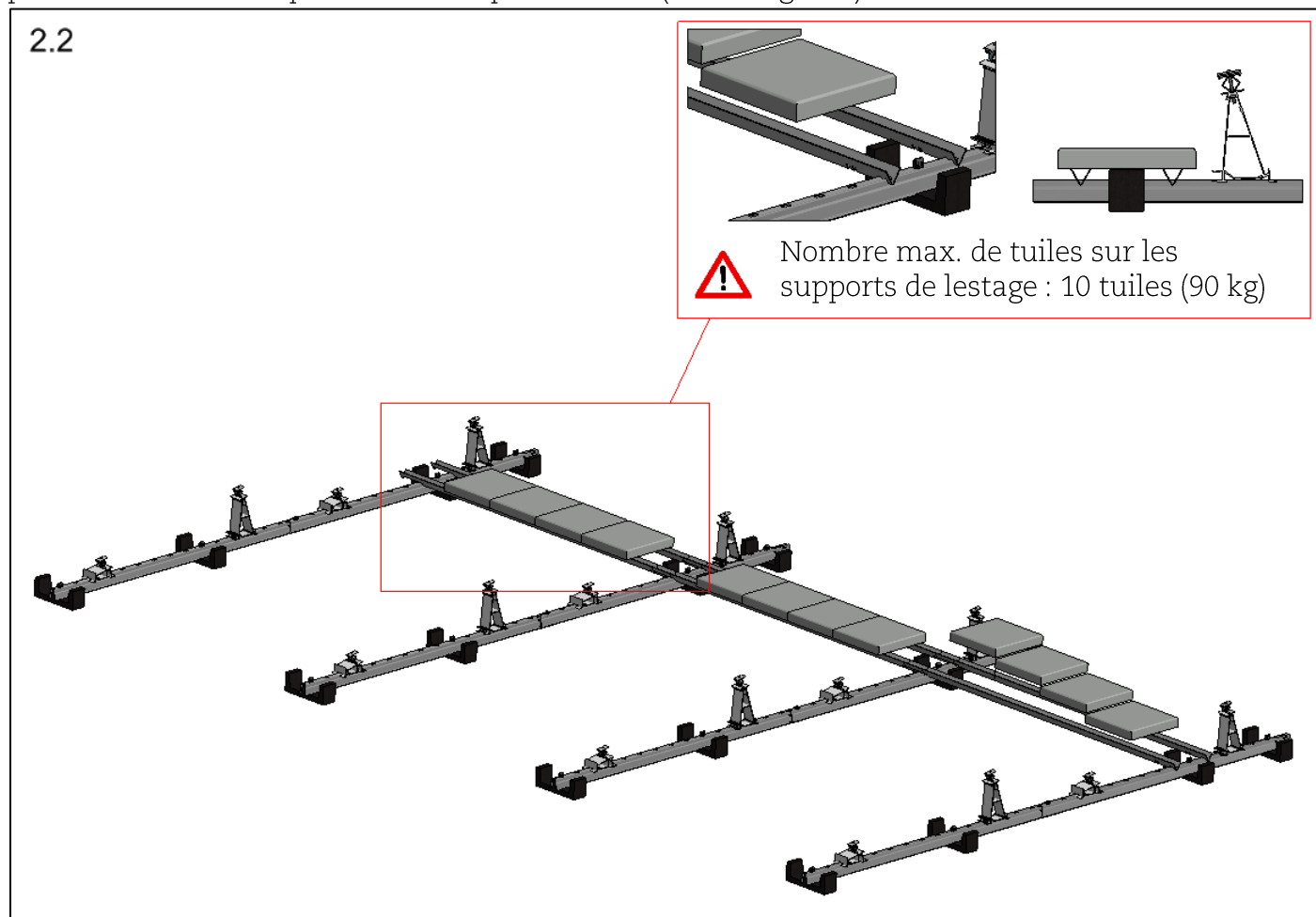
**VAN DER VALK**





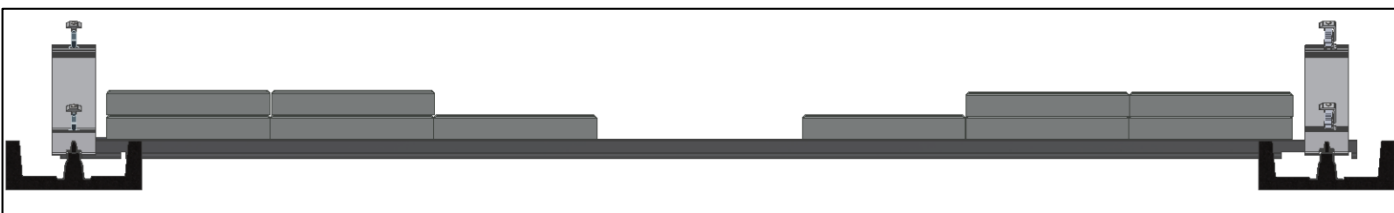
## Porte-tuile

Si le lestage nécessaire par panneau solaire est supérieur à 4,5 tuiles ou si les tuiles ne peuvent pas être placées sur les supports de tuiles en raison de plaques latérales, il faut utiliser des porte-tuiles. Les porte-tuiles sont placés des deux côtés du support de tuiles en caoutchouc. Les tuiles peuvent ensuite être placées sur les porte-tuiles. (voir image 2.2).



## Répartition du lestage sur un porte-tuile

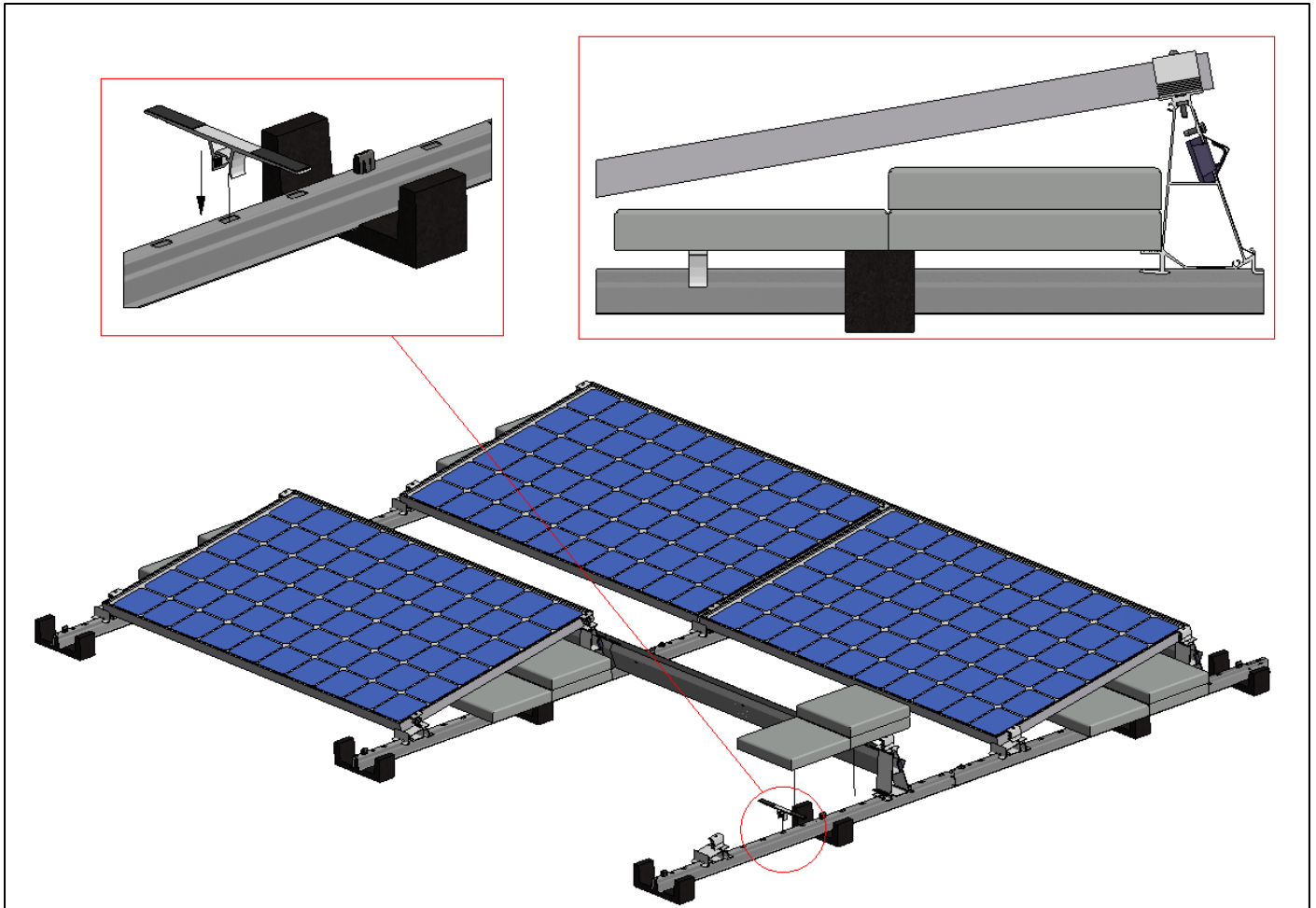
Lors de l'utilisation des portes lestage 2179 et 2379 mm, il est recommandé de placer le lestage le plus possible vers l'extérieur. Une troisième porte lestage peut également être utilisée pour la longueur 2379 mm lorsque plus de 8 tuiles sont nécessaires, cela n'est possible que si aucune plaque latérale n'est requise.



## Ailes de lestage

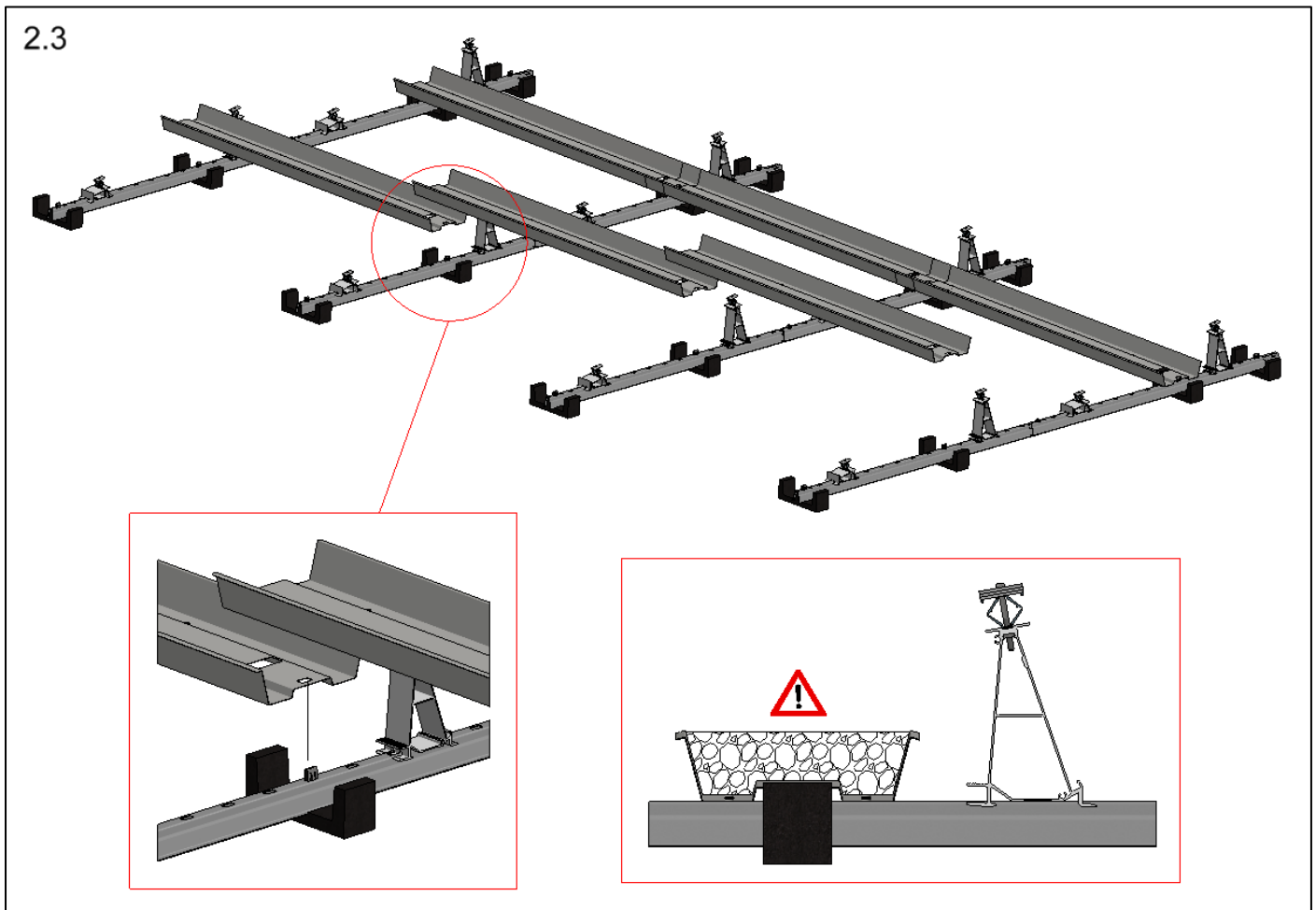
Si des tailles de tuiles différentes de la norme ValkPro+ sont utilisées pour le lestage, des porte-tuiles et des ailes de lestage peuvent être utilisés. Les ailes de lestage (Art. 725150) peuvent fournir un support supplémentaire pour les tuiles et peuvent être placées sur n'importe quelle fente du support de toit.

L'aile de lestage est montée en la plaçant sur le support de toit au-dessus d'une fente libre et en la poussant vers le bas.



## Bacs à lestage

Si du gravier (provenant du toit sur lequel le système est placé) ou des tuiles/briques d'une autre taille sont utilisés pour le lestage, des bacs à lestage peuvent être utilisés. Les bacs à lestage sont placés sur les supports de toit. Les fentes des bacs à lestage d'un côté s'adaptent aux supports de tuiles en caoutchouc afin que les bacs à lestage ne puissent pas bouger. L'autre côté du bac à lestage peut être placé dans le bac à lestage suivant.



Charge maximale par bac en cas de remplissage maximal avec du gravier (sur la base d'une densité de gravier de  $1500 \text{ kg/m}^3$ ) :

Art. 742610 (1780 mm) – Max. 36,6 kg (ou  $0,0244 \text{ m}^3$ )

Art. 742612 (1980 mm) – Max. 40,9 kg (ou  $0,0273 \text{ m}^3$ )

Art. 742615 (2180 mm) – Max. 46,4 kg (ou  $0,0309 \text{ m}^3$ )

Art. 742618 (2380 mm) – Max. 50,7 kg (ou  $0,0338 \text{ m}^3$ )

Lors de l'utilisation de tuiles ou de briques pour le lestage : les tuiles et les briques ne peuvent pas être empilées. Une seule couche est autorisée. La charge maximale par bac à lestage ne doit pas dépasser 90 kg.

**VAN DER VALK**

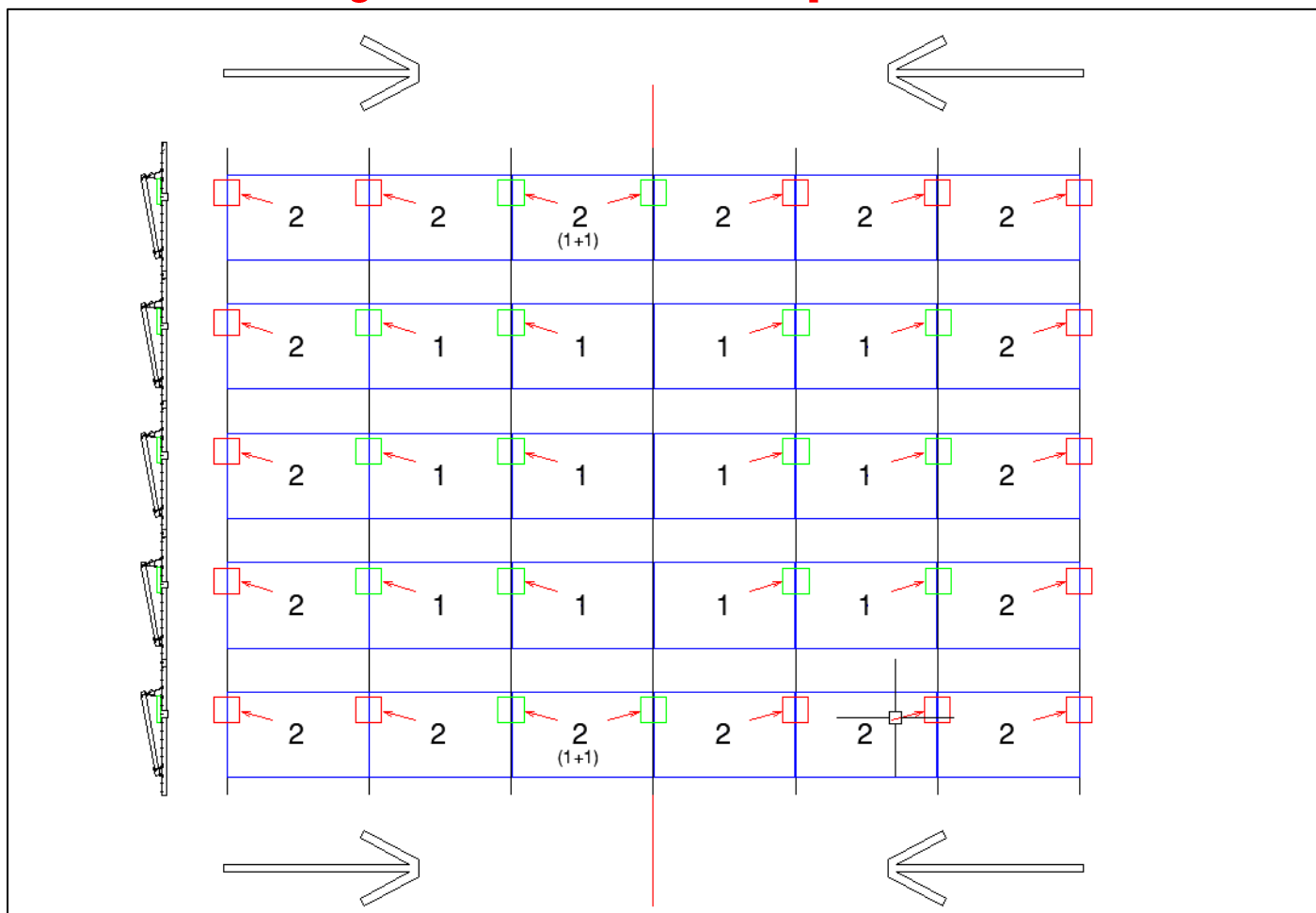


## Répartition du lestage

Le poids du lestage placé doit toujours être conforme au plan de lestage de chaque projet. Le plan de lestage dans le rapport de projet indique le lestage requis par panneau solaire pour un système Sud. Sans porte-lestages, le lestage doit être réparti sur les points de lestage sous les panneaux solaires individuels. L'image d'exemple ci-dessous montre comment le lestage doit être réparti sur les différents points de lestage.

La répartition du lestage se fait toujours de l'extérieur du système de montage vers l'intérieur. Cela permet de garantir que les panneaux solaires situés sur les côtés du système n'ont jamais de lestage inférieur à celui des autres panneaux du système. Étant donné que le lestage est réparti de l'extérieur vers l'intérieur, la rangée centrale de supports de toit se retrouvera sans tuiles de lestage. Cela est autorisé.

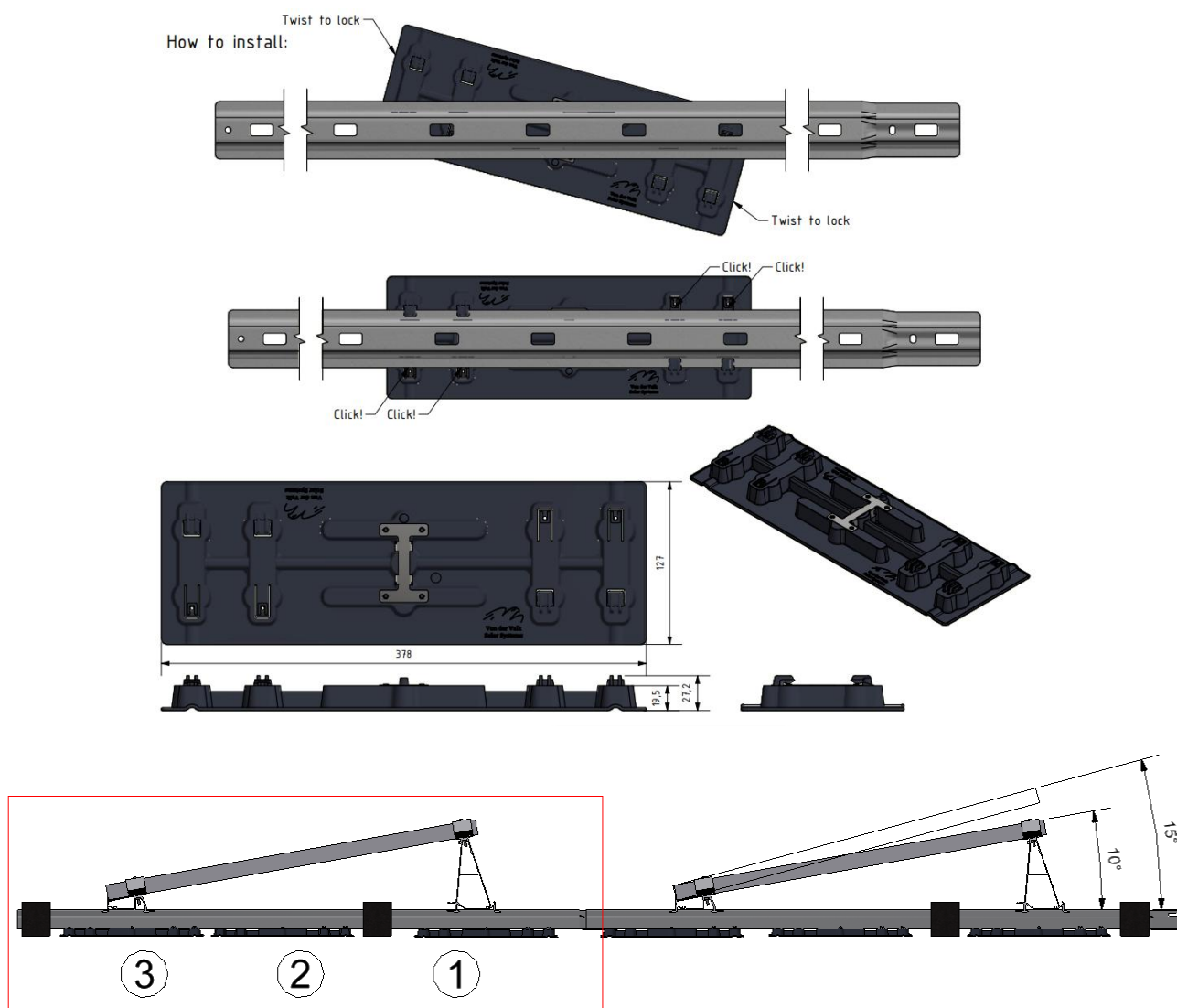
### ATTENTION ! L'image ci-dessous est un exemple



Le nombre de tuiles ou de Kgs requis est indiqué par panneau ou pic sur le plan de lestage.

## Répartiteurs de charge

Afin de réduire la charge ponctuelle du système ValkPro+ sur le toit, des répartiteurs de charge peuvent être utilisés. Il est important que les répartiteurs de charge soient positionnés correctement pour avoir un effet complet. Les chiffres dans l'image ci-dessous représentent les meilleures positions préférées pour les répartiteurs de charge lors de l'utilisation de 1, 2 ou 3 pièces par panneau. Pour plus d'informations, veuillez-vous référer à la fiche technique téléchargeable sur le site Web.



**VAN DER VALK**



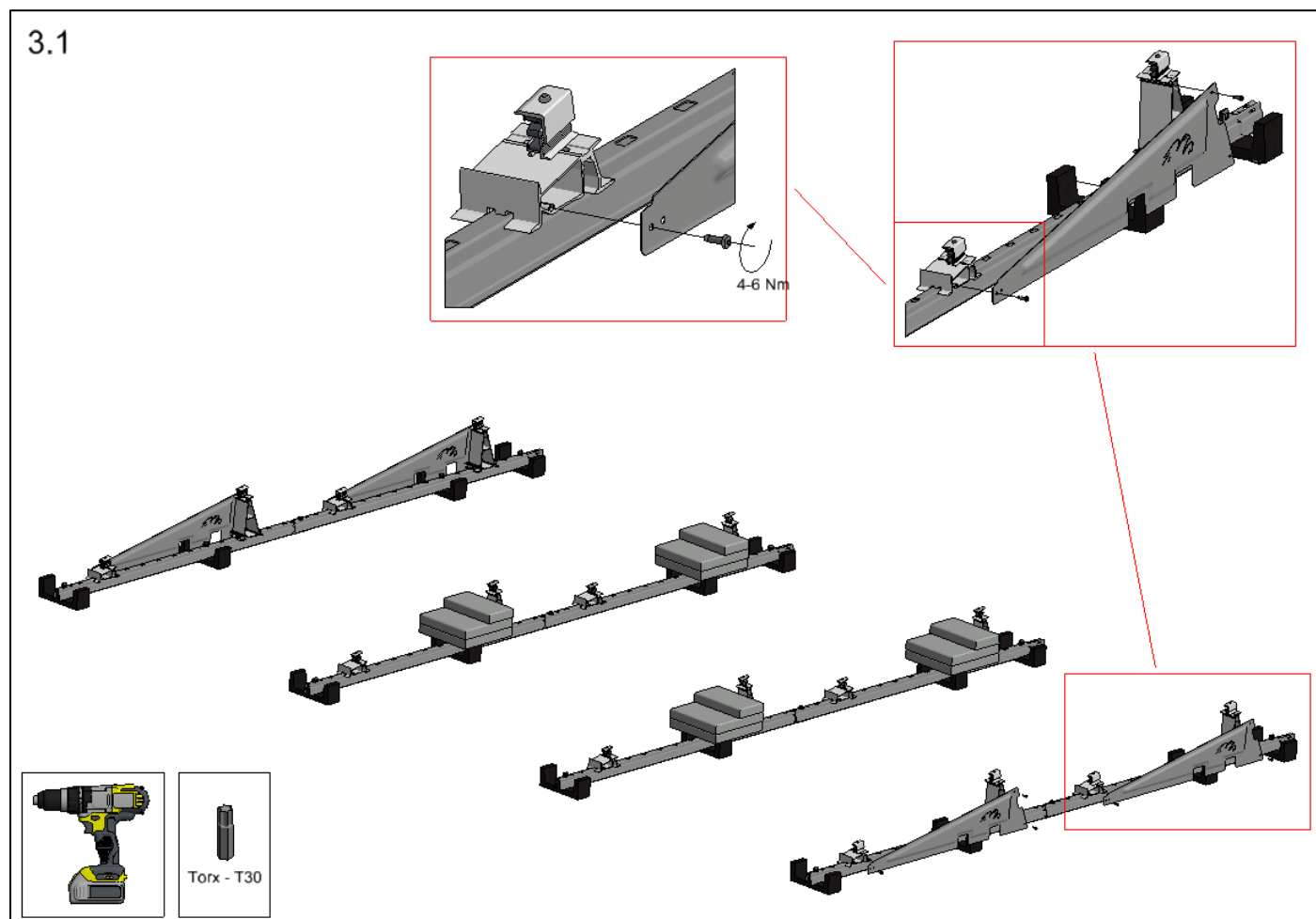
## Plaques latérales

Les plaques latérales sont facultatives lorsque le système de montage complet se trouve dans la zone médiane du toit.

Les plaques latérales sont obligatoires dans les cas suivants :

- Le système de montage est (partiellement) placé dans la zone de bord/coin du toit.
- La hauteur du toit dépasse 25 mètres.

Chaque plaque latérale est fixée sur les côtés des pieds en aluminium à l'aide de trois boulons auto taraudeurs M6 x 20 mm (773320). (voir image 3.1)



Lors de la planification et de l'exécution de l'installation, tenez toujours compte des éventuelles conditions météorologiques changeantes, en particulier des vents forts ou des tempêtes. Prenez les bonnes mesures et assurez-vous qu'aucune situation ne puisse se produire dans laquelle des panneaux solaires ont déjà été placés sur le système, mais d'autres pièces critiques (telles que les dalles de lestage, les plaques latérales ou arrière) manquent encore.

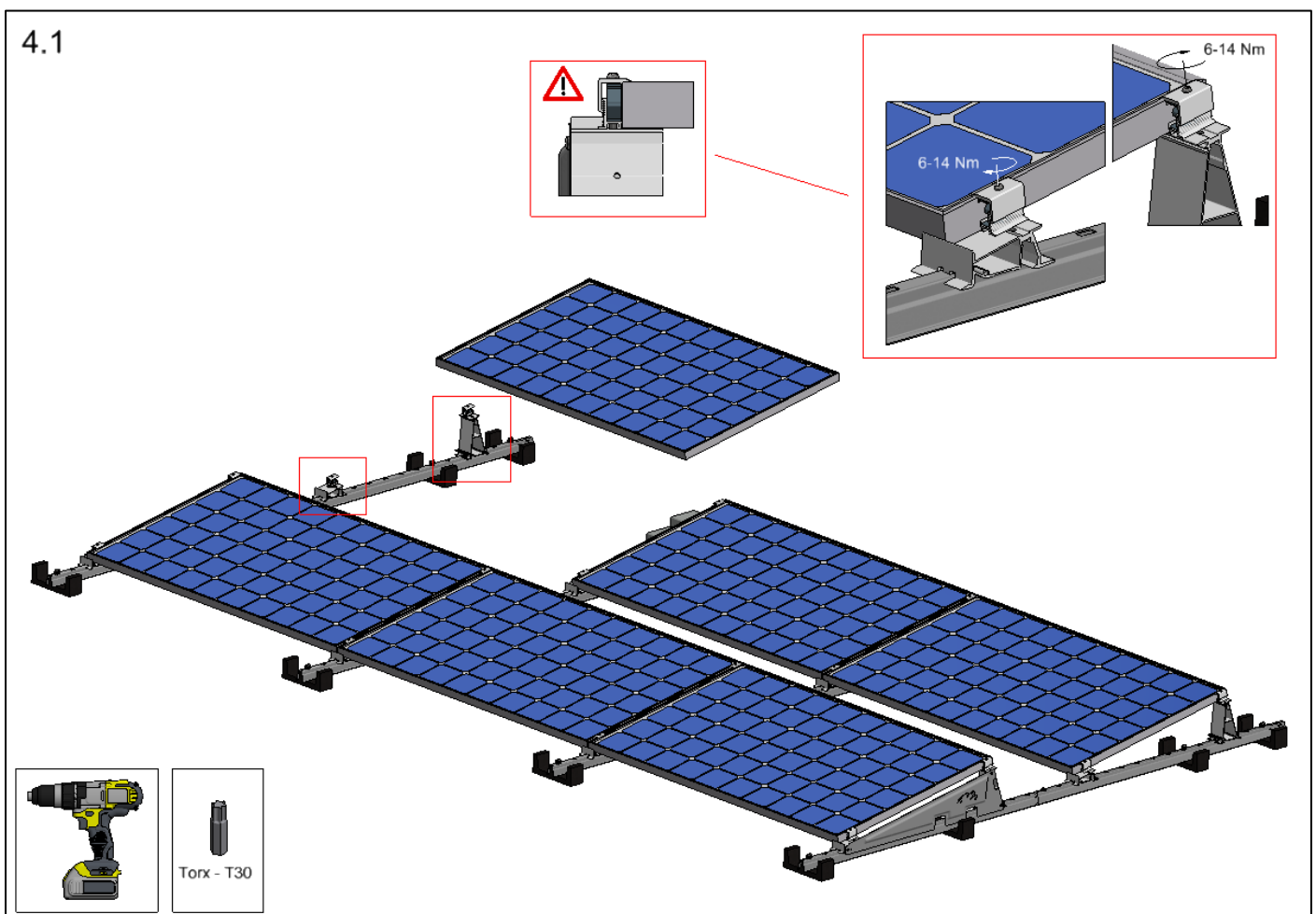
**VAN DER VALK**



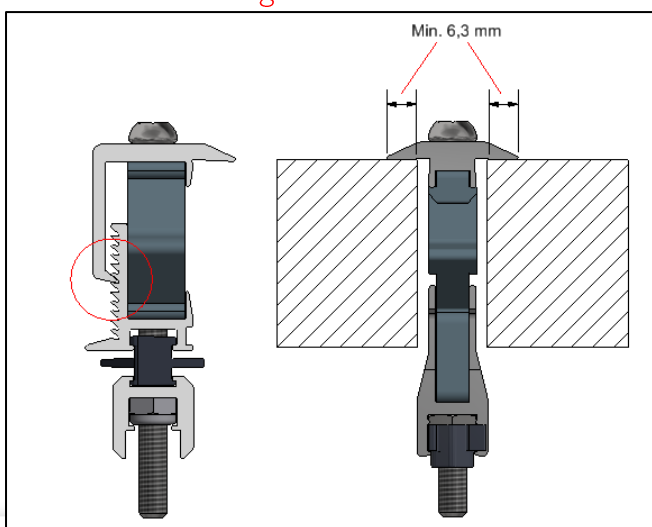


## Placement des panneaux solaires

Placez les cadres des panneaux solaires sous les pinces des panneaux et assurez-vous que TOUTES les pinces des panneaux sont correctement fixées.



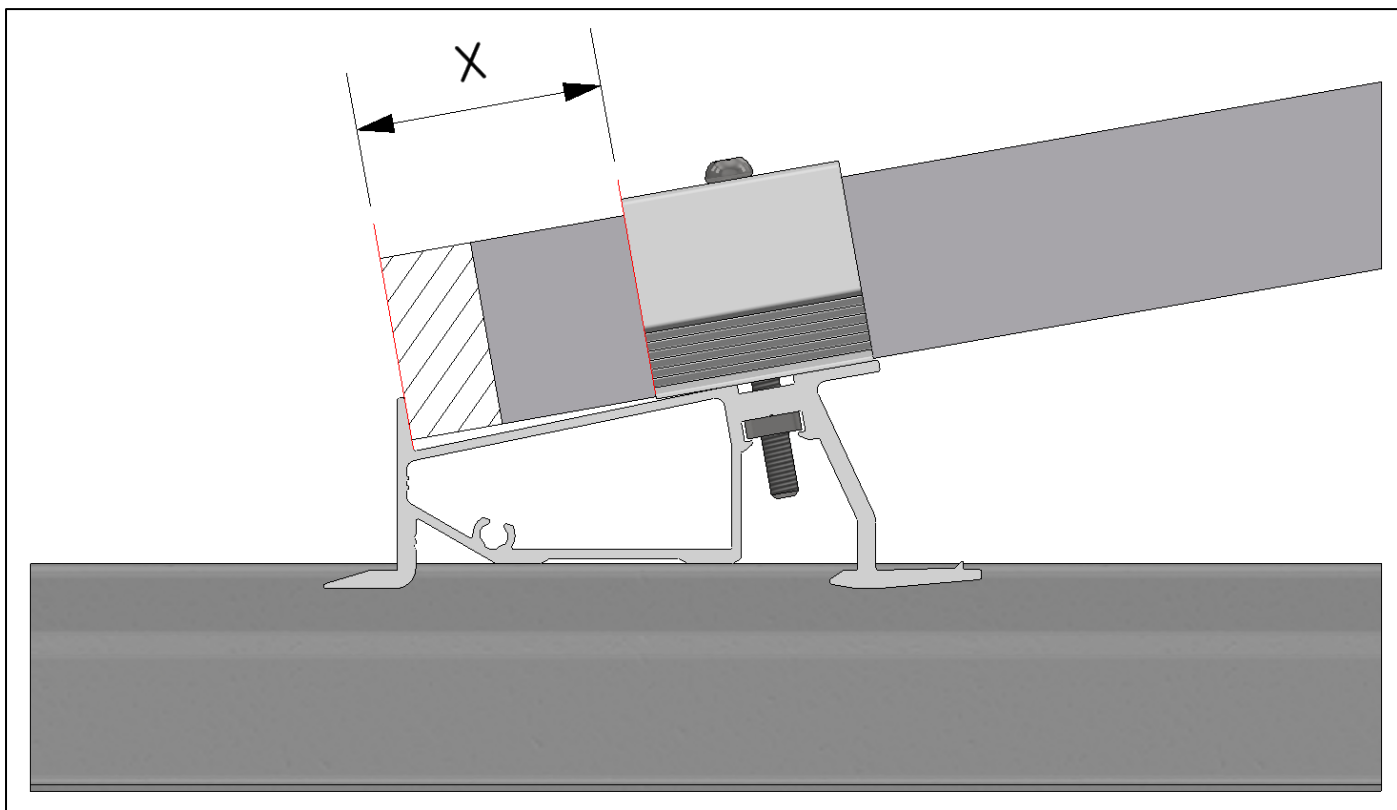
Assurez-vous que la partie supérieure de la pince d'extrémité est positionnée dans la fente de hauteur correcte, alignée avec l'épaisseur du cadre du panneau, avant de fixer la pince. Chaque pince doit avoir un chevauchement d'au moins 6,3 mm avec le cadre du panneau, afin de fournir une force de serrage suffisante.



**VAN DER VALK**

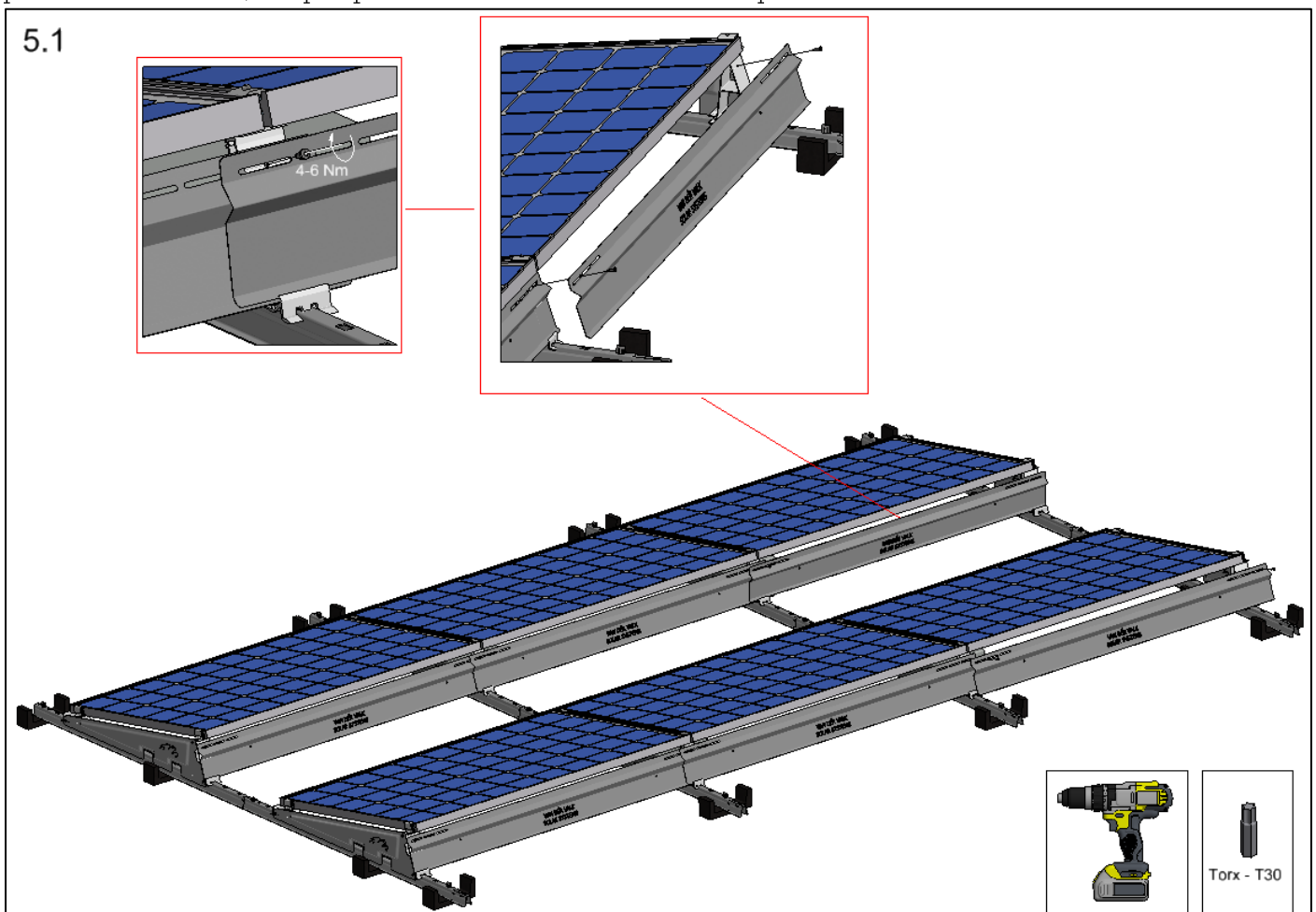


Le pied avant est doté d'un rebord surélevé qui peut servir de butée pour faciliter l'alignement des panneaux solaires. Cependant, il n'est pas obligatoire de placer le cadre du panneau contre cette butée dans toutes les situations. Il existe une marge de manœuvre pour de légers ajustements. Le positionnement du panneau est correct tant que le côté du cadre est toujours positionné dans la plage X.



## Plaques arrière

Les plaques arrière sont obligatoires pour un système ValkPro+ Sud. Une plaque arrière est nécessaire pour chaque panneau solaire. Pour l'installation, les plaques arrière sont positionnées avec la face inférieure dans le bord vertical des pieds arrière et sont ensuite fixées sur la face supérieure à l'aide de boulons auto taraudeurs (Art. 773320). Dans la position entre deux panneaux solaires, les plaques arrière se chevauchent et peuvent être fixées avec un seul boulon.



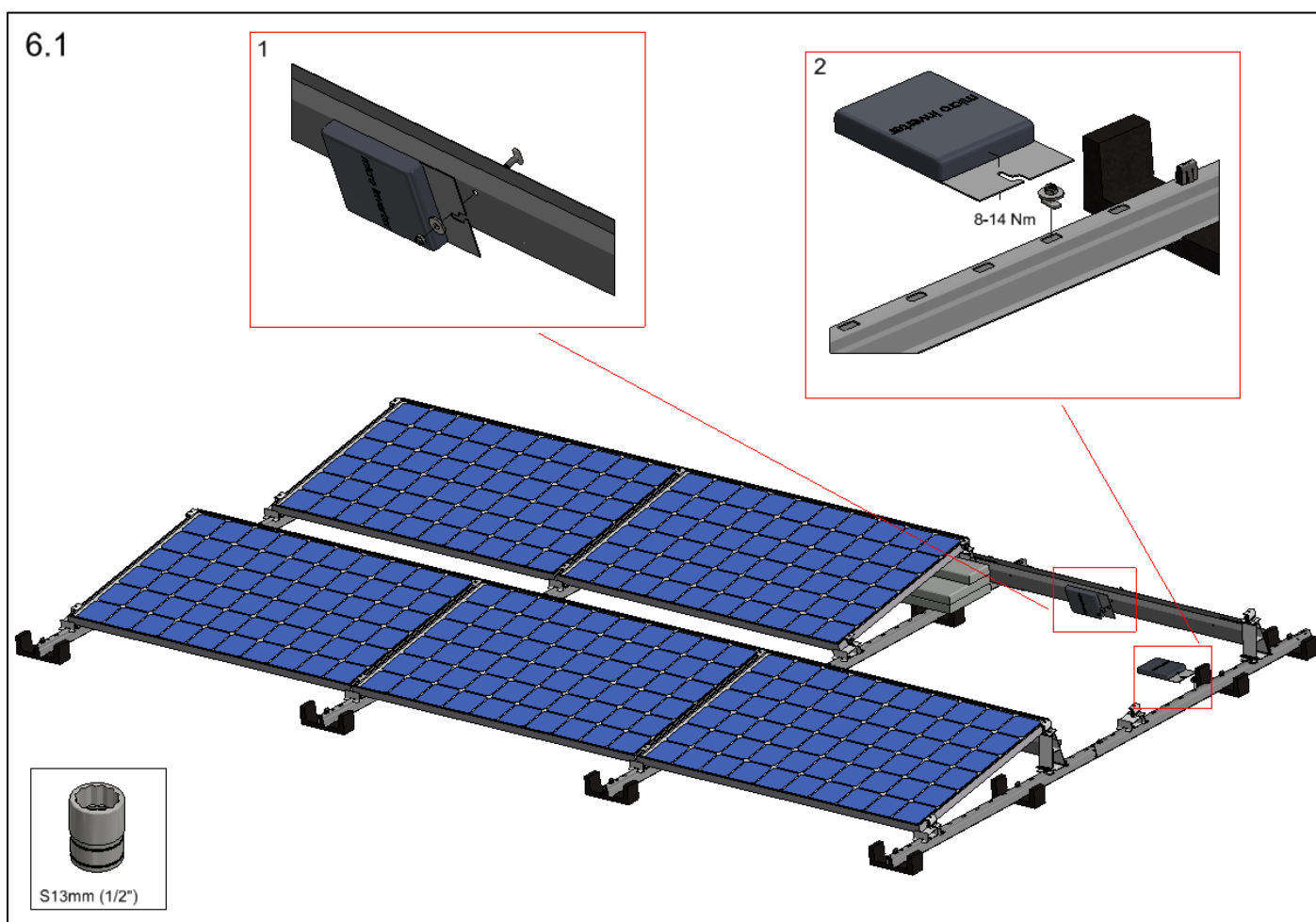
Lors de la planification et de l'exécution de l'installation, tenez toujours compte des éventuelles conditions météorologiques changeantes, en particulier des vents forts ou des tempêtes. Prenez les mesures appropriées et assurez-vous qu'aucune situation ne puisse se produire dans laquelle des panneaux solaires ont déjà été placés sur le système, mais que d'autres pièces critiques (telles que les dalles de lestage, les plaques latérales ou arrière) manquent encore.

**VAN DER VALK**



## Micro-onduleurs

Les micro-onduleurs peuvent être fixés aux profilés à l'aide d'un kit d'accouplement (Art. 774221).

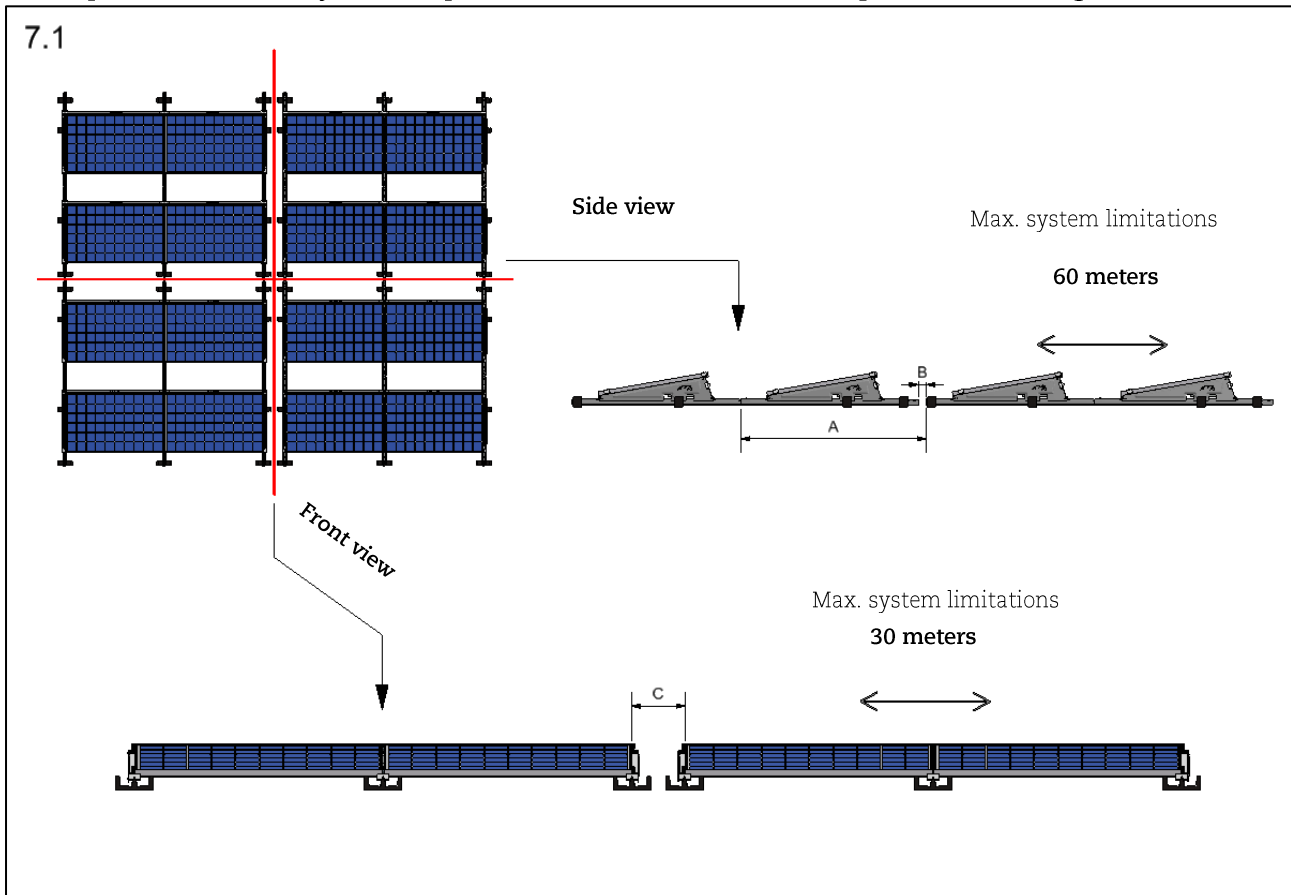


## Dilatations

Afin de gérer les effets de dilatation et de contraction thermiques du système de montage ValkPro+, la longueur maximale d'un système couplé est de 30 mètres dans la direction des panneaux solaires et de 60 mètres dans la direction des supports de toit. À chacune de ces longueurs, une dilatation du système est nécessaire. De même, si le système de montage est placé sur une gouttière ou un toit, une dilatation est nécessaire.

Lorsqu'un système présente une dilatation, le système est considéré comme deux systèmes distincts. Cependant, si l'espace entre les systèmes est limité (voir les dimensions A et B), les panneaux extérieurs des systèmes adjacents peuvent être calculés comme des «panneaux blindés». Les panneaux blindés nécessitent moins de lestage que les «panneaux exposés».

Les espaces entre les systèmes pour les dilatations sont indiqués dans l'image 7.1.



Dimension A :

Pour un pas de 1 300 mm - [min. 1 420 mm et max. 1 700 mm]

Pour un pas de 1 400 mm - [min. 1 520 mm et max. 1 700 mm]

Pour un pas de 1 500 mm - [min. 1 620 mm et max. 1 700 mm]

Pour un pas de 1 600 mm ou plus, les panneaux PV extérieurs sont toujours « exposés ».

Dimension B :

Pour un pas de 2 150 mm - [min. 37 mm et max. 317 mm]

Pour un pas de 2 300 mm - [min. 37 mm et max. 217 mm]

Pour un pas de 2 400 mm - [min. 37 mm et max. 117 mm]

Pour un pas de 2 500 mm ou plus, les panneaux PV extérieurs sont toujours « exposés ».

Dimension C (écart entre les cadres des panneaux solaires) :

Min. 350 mm et max. 500 mm

**VAN DER VALK**

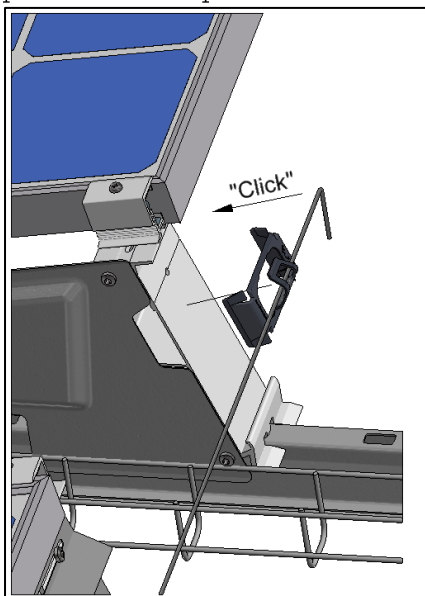


## Gestion des câbles

Le système ValkPro+ propose différentes solutions pour la gestion des câbles.

### Serre-câble – pied arrière (Art. 732011)

Le serre-câble (Art. 732011) peut être encliqueté sur les pieds arrière en aluminium du système peut contenir plusieurs câbles. (voir image 7.1)



Le serre-câble (Art. 732011) peut retenir:

5 câbles - Ø6mm

4 câbles - Ø7mm

3 câbles - Ø9mm

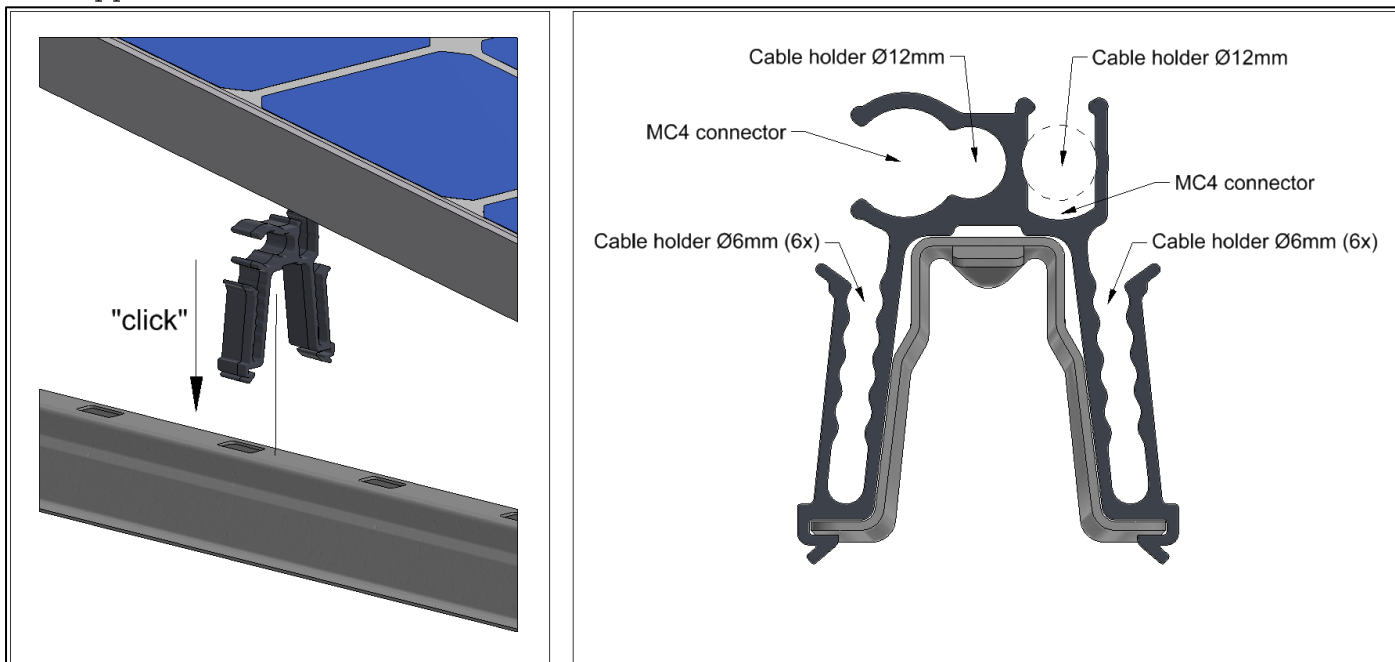
### Clip multi-câbles et connecteurs (Art. 732012)

Le clip multifonctions peut être encliqueté sur les profilés dans n'importe quelle position souhaitée. Il peut accueillir différents câbles et connecteurs MC4 :

2x supports de connecteurs MC4

2x supports de câbles Ø12 mm (DC/AC)

12x supports de câbles Ø6 mm



**VAN DER VALK**

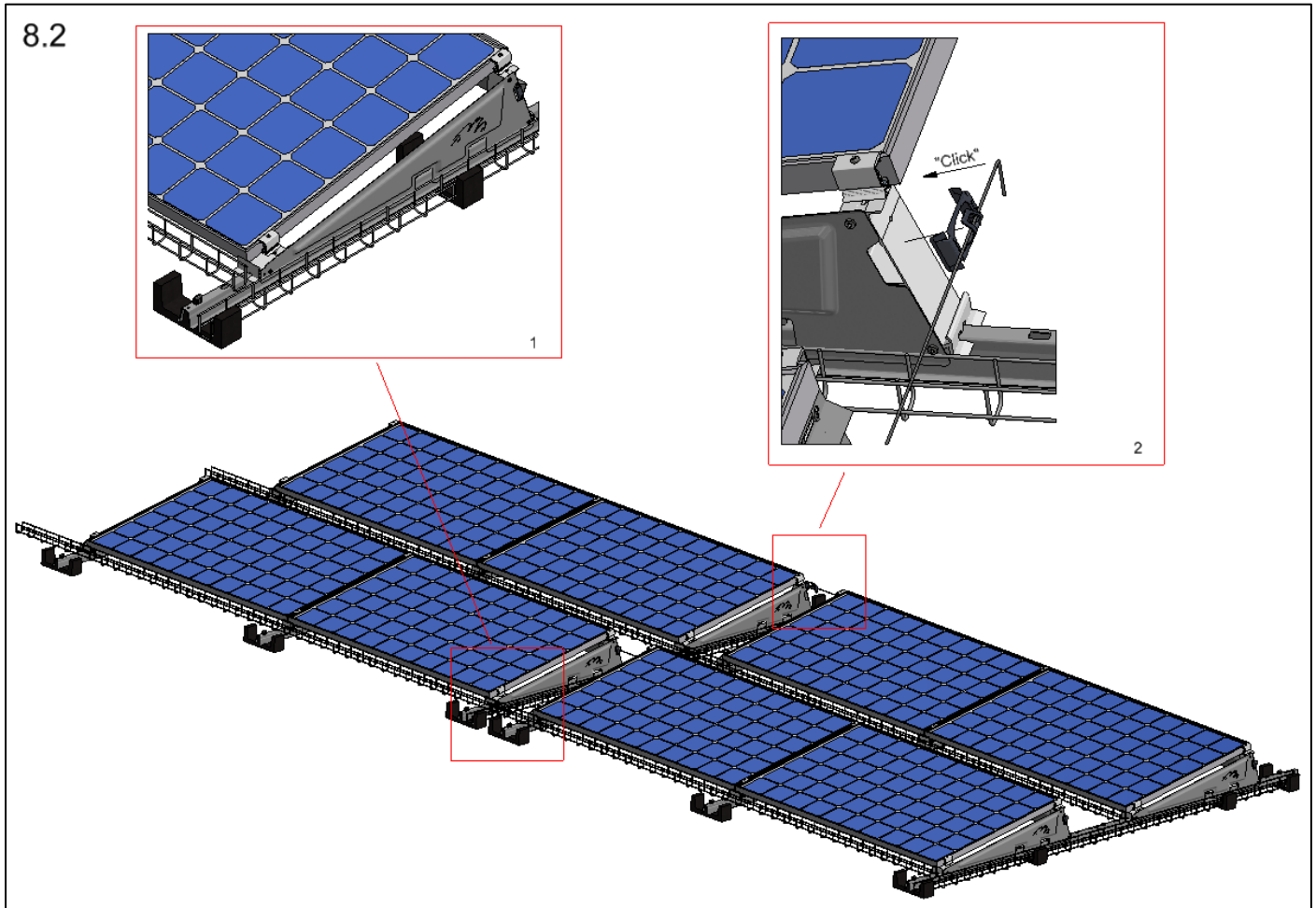




## Intégration des paniers à câbles

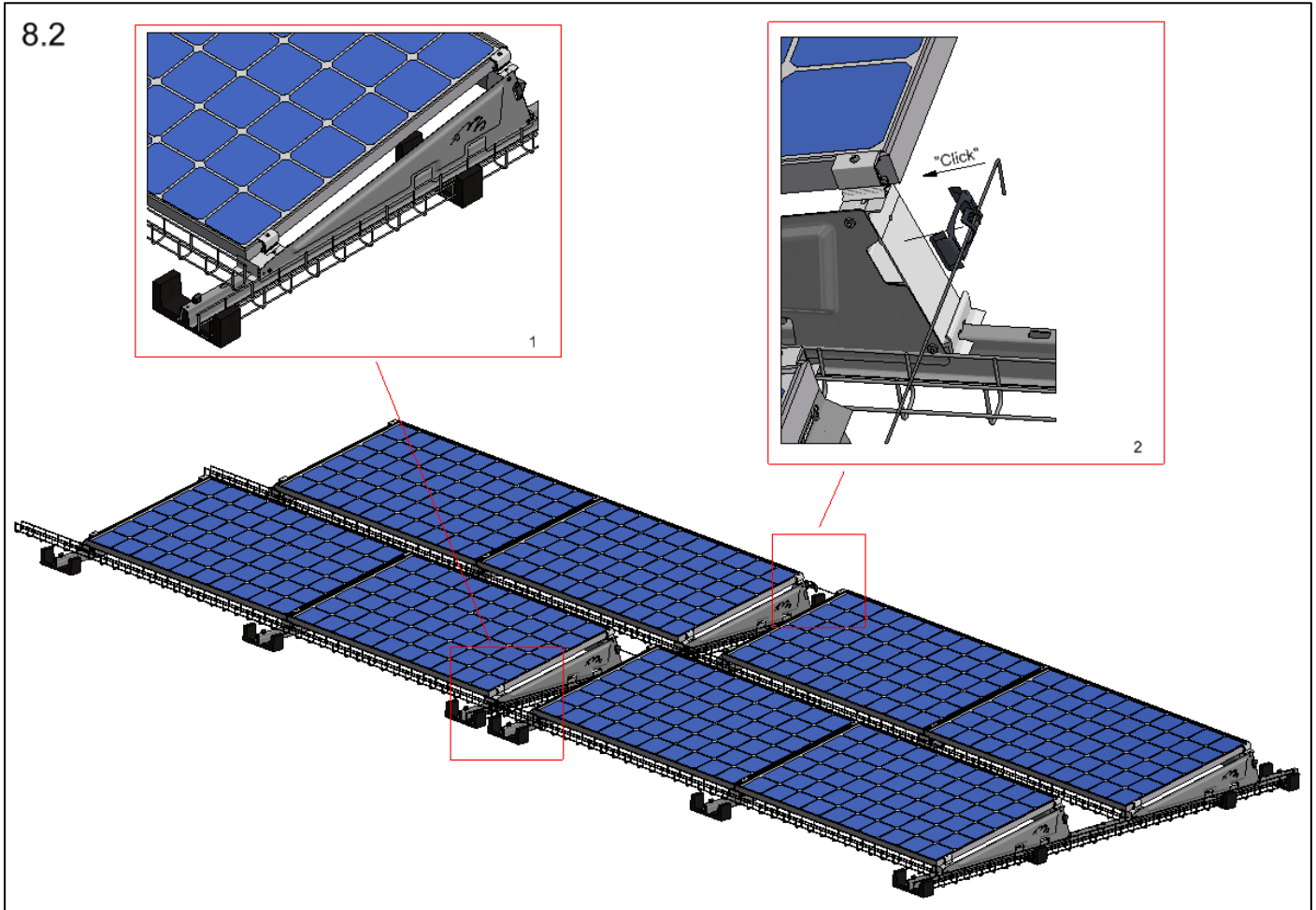
De petits paniers à câbles peuvent être intégrés dans le système ValkPro+. Les paniers à câbles d'une largeur de 50 mm et d'une hauteur de 60 mm (Art. 76010050603000) peuvent être placés des deux côtés de la galerie de toit et s'intègrent parfaitement dans les supports de tuiles (voir image 7.2).

Attention : en cas d'utilisation de porte-câbles, il n'est pas possible de placer les paniers à câbles en position intérieure (sous le panneau solaire) à côté de la galerie de toit.



## Barre de dilatation (Art. 732020)

Dans les endroits où il y a une dilatation dans le système, une barre de dilatation métallique (Art. 732020) peut être utilisée. Cette barre offre une solution pour maintenir les câbles électriques libres de la surface du toit. La barre peut être placée dans les serre-câbles (Art. 732011). La longueur supplémentaire de la barre est là pour absorber la dilatation thermique du système de montage. Les câbles électriques peuvent être fixés à la barre à l'aide de colliers de serrage.



## Recommandations d'installation pour les grands projets

ValkPro+ est le système de montage idéal pour les installations de grande envergure. Le système offre un bon équilibre entre les pièces pré-assemblées et les économies d'espace par rapport aux activités de transport et de levage.

Lorsque les étapes de l'installation sont correctement coordonnées, une réalisation très rapide du projet est possible. Vous trouverez ci-dessous la séquence d'étapes appliquées par les équipes d'installation les plus expérimentées :

1. Pré-assemblage des pieds de support sur les supports de toit.
  - i. Utilisez une grande table à une hauteur pratique pour le(s) travailleur(s) afin de rendre le pré-assemblage rapide et facile.
2. Positionnement et alignement des supports de toit sur le toit.
  - i. Utilisez l'outil d'alignement réglable (Art. 743220) pour l'espacement correct entre les rangées de supports de toit.
3. Placement du lestage selon le plan de disposition du lestage.
4. Installation des éléments de gestion des câbles et du système de câbles des onduleurs au réseau de chaînes concerné.
5. Montez les modules solaires sur la structure ValkPro+.
6. Installez les plaques arrière et latérales.



Lors de la planification et de l'exécution de l'installation, tenez toujours compte des éventuelles conditions météorologiques changeantes, en particulier des vents forts ou des tempêtes. Prenez les mesures appropriées et assurez-vous qu'aucune situation ne puisse se produire dans laquelle des panneaux solaires ont déjà été placés sur le système, mais que d'autres pièces critiques (telles que les dalles de lestage, les plaques latérales ou arrière) manquent encore.

## Installation de ValkPro+ sur d'autres types de toits et de sols

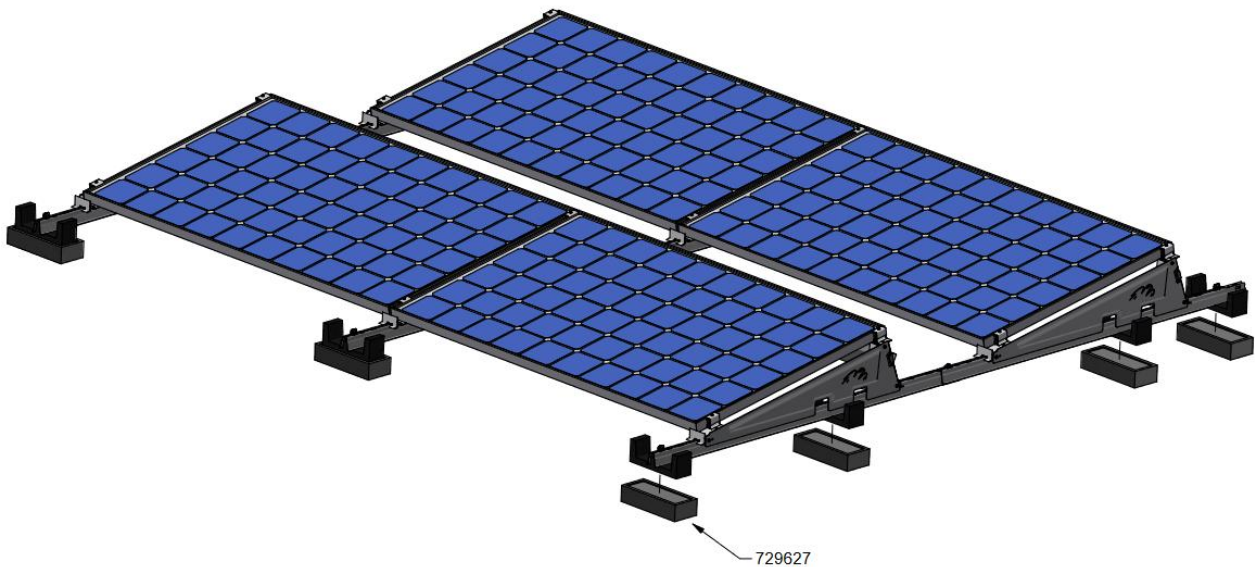
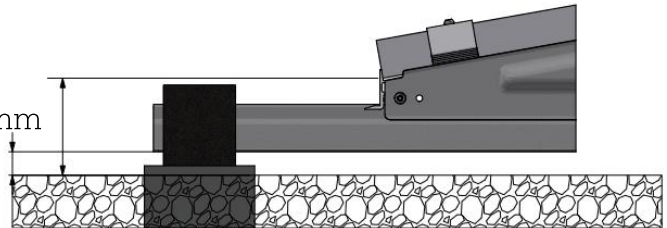
Le système ValkPro+ peut être utilisé sur une gamme de types de toits, en plus des membranes de toit standard.

### Toits en gravier

Si le toit est recouvert de gravier, le système peut être installé sans qu'il soit nécessaire de retirer tout le gravier du toit. Cela peut être fait en utilisant des blocs d'élévation en caoutchouc (Art. 729627) qui peuvent être placés entre le gravier et le panneau solaire monté. Assurez-vous que l'espace entre le gravier et la partie la plus basse du panneau solaire monté est toujours compris entre 95,5 et 115,5 mm.

9.1

Min. 95,5mm - Max. 115,5mm  
Max. 40mm  
Toit en gravier



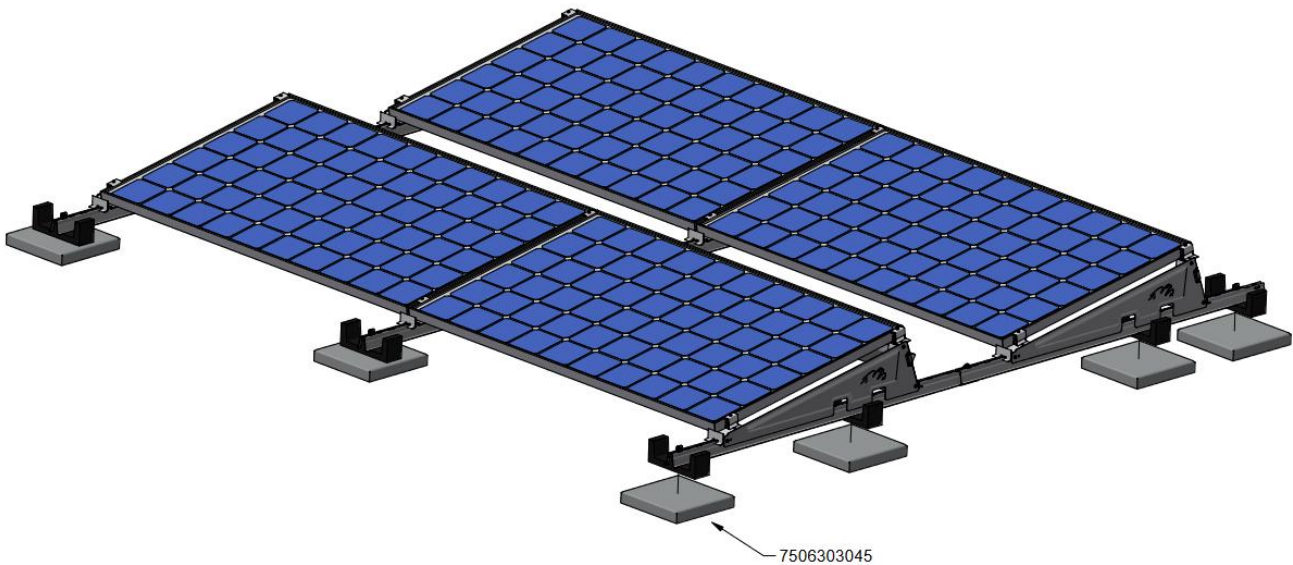
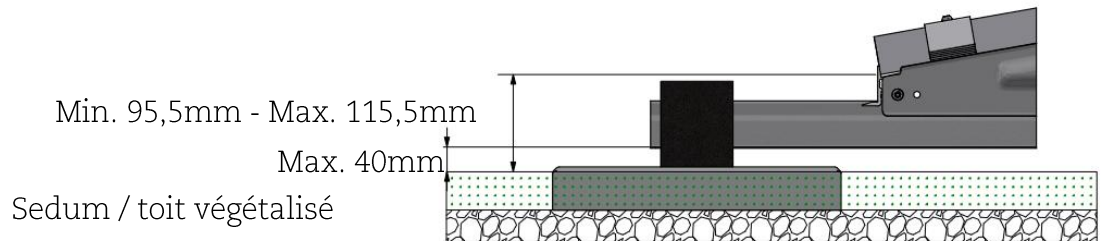
**VAN DER VALK**



## Toitures végétalisées / sedum

Pour les toits végétalisés / sedum, il est recommandé de placer des tuiles (Art. 7506303045) dans le sedum pour créer une base de support plate pour les supports de tuiles du système ValkPro+. Les tuiles sous le système répartiront mieux les charges ponctuelles et empêcheront le système de s'enfoncer dans la végétation. Il est important de veiller à ce que l'écart entre le sedum et la partie la plus basse du panneau solaire soit toujours compris entre 95,5 et 115,5 mm.

9.2



**VAN DER VALK**



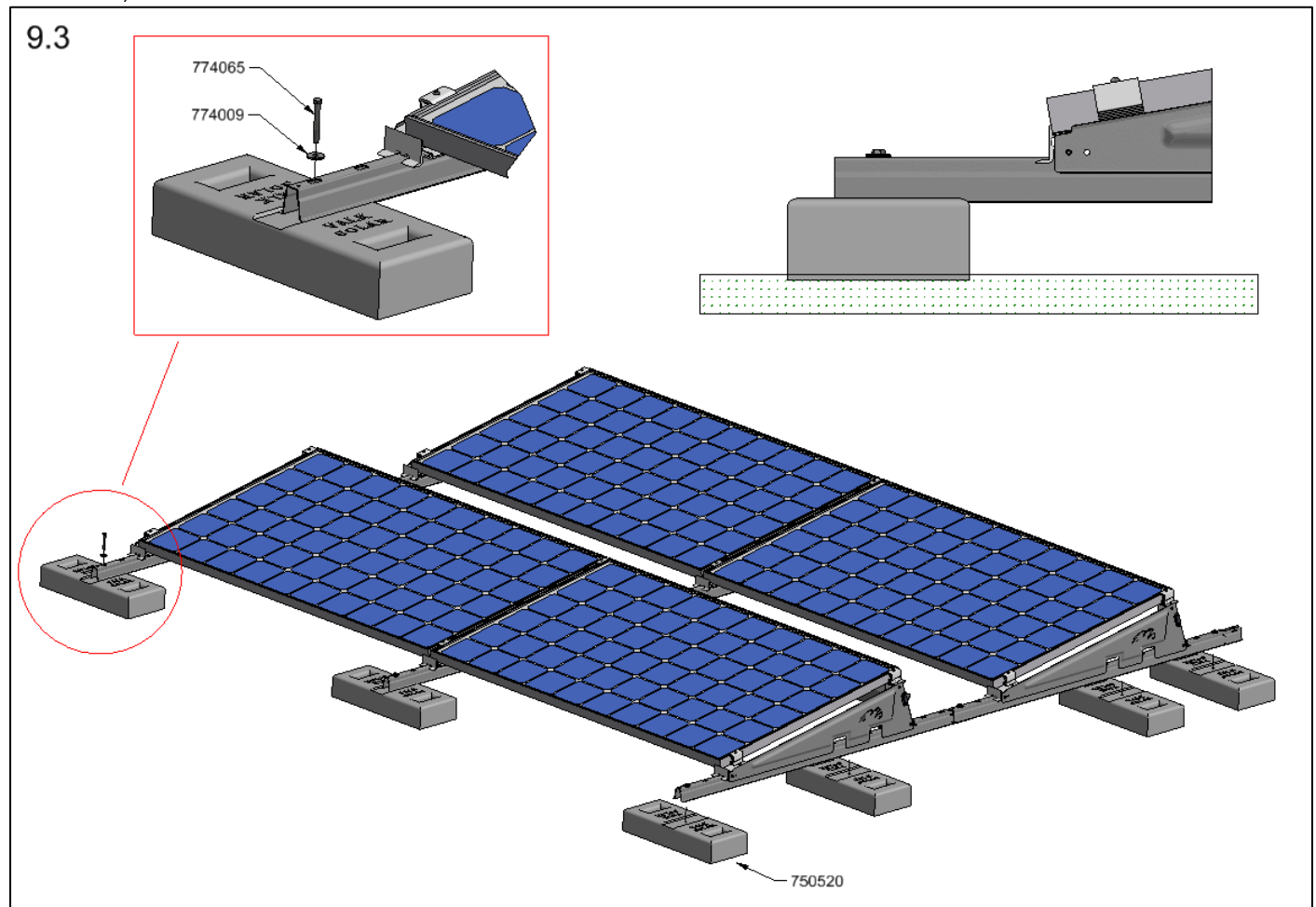


## ValkPro+ comme système de terrain

Le système Valkpro+ est parfait pour une utilisation sur le terrain en tant que «système de terrain», à condition que la surface du sol soit plane, nivelée et puisse supporter le poids du système. Cela peut être réalisé de la manière suivante :

- En plaçant le système sur une surface dure, comme un trottoir ou des dalles de béton (Stelcon)
- En plaçant le système dans un champ où une membrane anti-racine de haute qualité est présente sous le système pour empêcher la propagation des mauvaises herbes. Du gravier peut être ajouté sous le système pour protéger la membrane des rayons UV.

Le système est monté sur des blocs de masse en béton (Art. 750520). Les blocs de masse sont fixés aux supports de toit avec un boulon en acier inoxydable M8 x 65 mm et une rondelle (Art. 774065 + 774009).



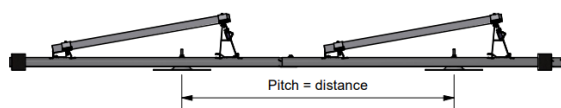
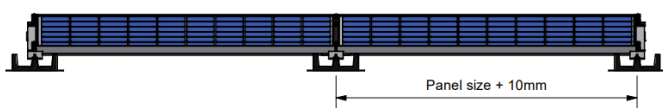
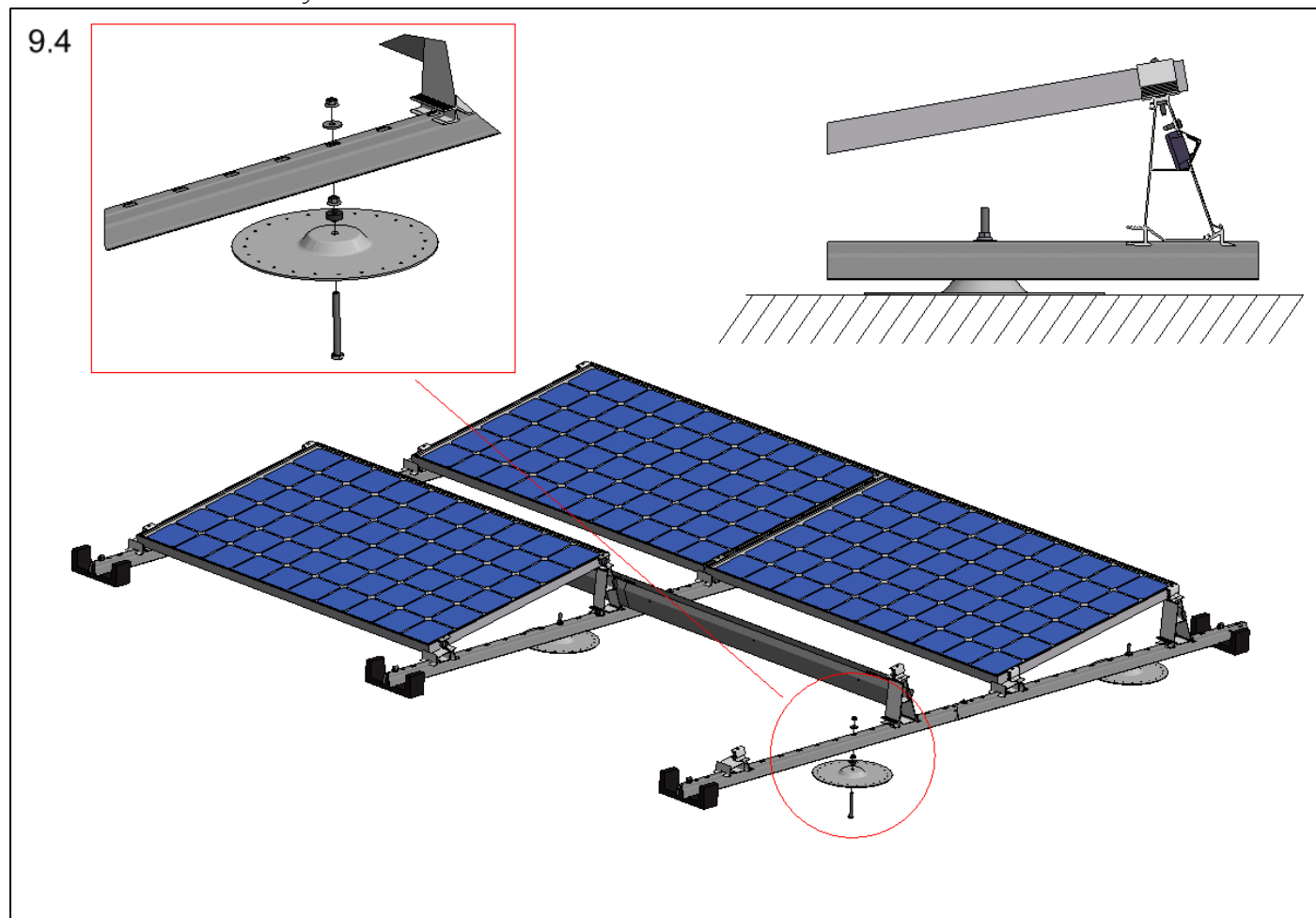


## ValkSolarFix

Le système ValkPro+ peut être fixé mécaniquement au toit. Cela peut être fait avec les consoles ValkSolarFix. Ces consoles d'une hauteur de 20 mm s'adaptent parfaitement aux supports de toit du système ValkPro+. Le ValkSolarFix offre différentes options de fixation au toit :

- Ancrages à bascule pour structures de toit en bois ou en acier.
- Ancrages à béton pour fixation dans des structures de toit en béton
- Vis de toit pour fixation dans des structures de toit en bois
- Vis de toit pour fixation dans des structures de toit en tôle d'acier
- Vis de toit pour fixation dans du béton cellulaire

Pour les manuels d'installation détaillés et les vidéos de ValkSolarFix, veuillez consulter notre site Web : [www.valksolarsystems.com](http://www.valksolarsystems.com).

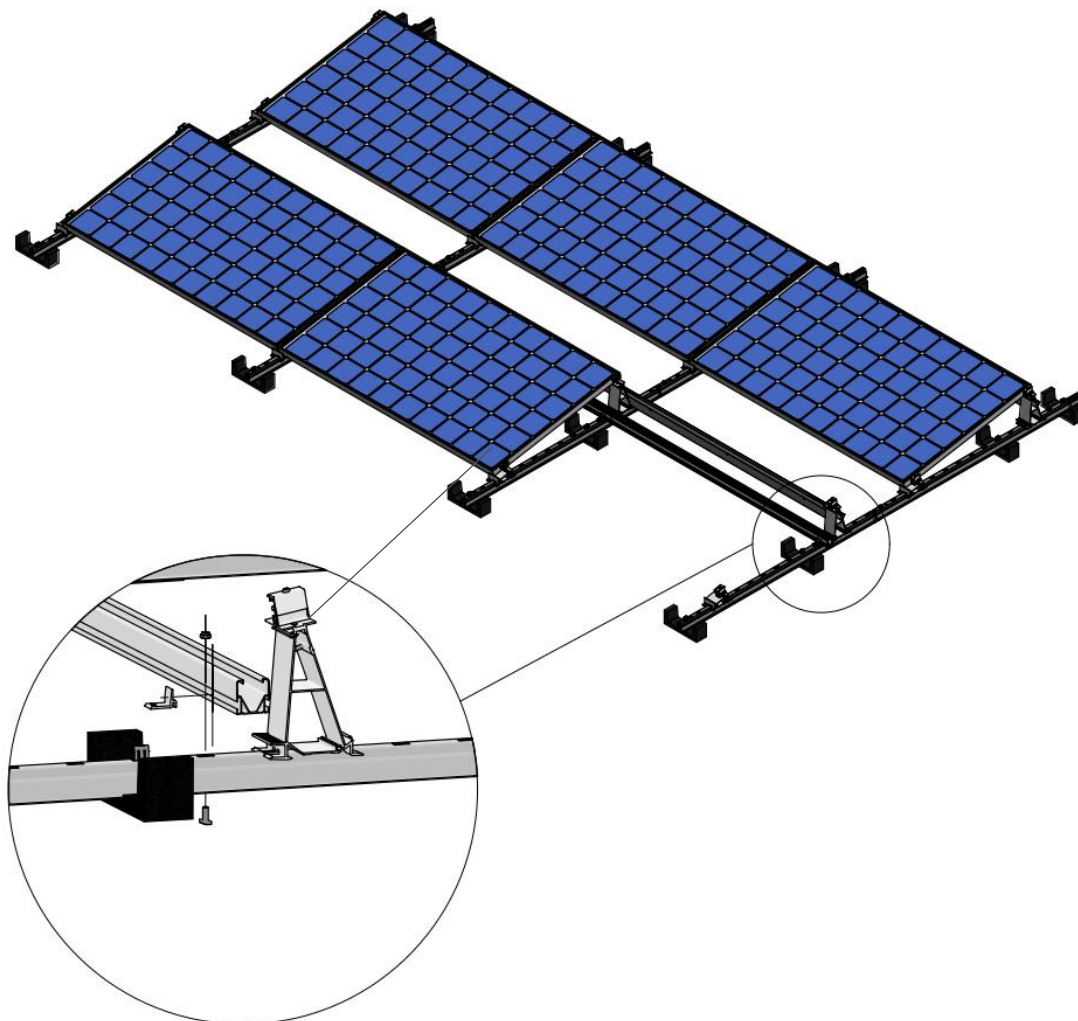


**VAN DER VALK**



## Fixation en combinaison avec Side++ (VP+)

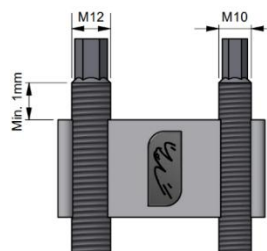
Une deuxième possibilité pour fixer le ValkPro+ au toit consiste à fixer la console sous le panneau. Dans ce cas, un profilé Side++ est fixé à la console, après quoi le profilé Side++ est fixé aux profilés de support de toit de chaque côté du panneau. Le profilé Side++ doit être fixé devant le pied arrière en aluminium. Il se trouve dans le premier trou oblong du pied arrière en aluminium. Pour fixer correctement les profilés Side++, les supports d'angle (729521) doivent être montés sur



les supports de toit sur le côté du profilé Side++. Le support est accroché dans la chambre à tête de marteau du profilé Side++, créant ainsi une connexion.

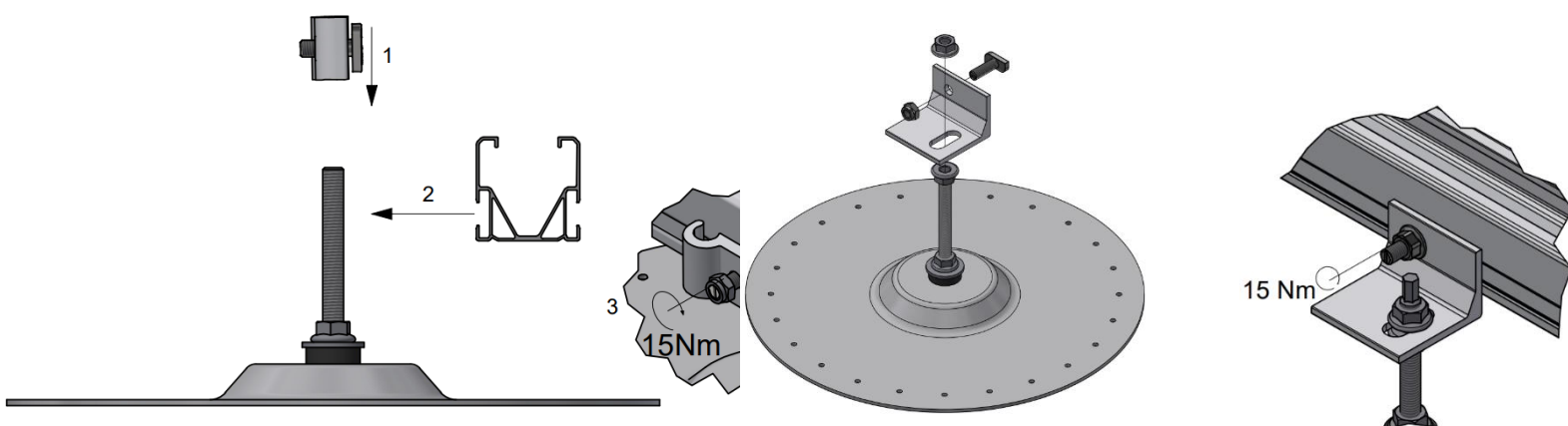
Lors du montage du collier de serrage à boulon de suspension (721100), il est important de laisser au moins 1 mm de filetage au-dessus du collier.

At least 1 mm thread above the clamp.

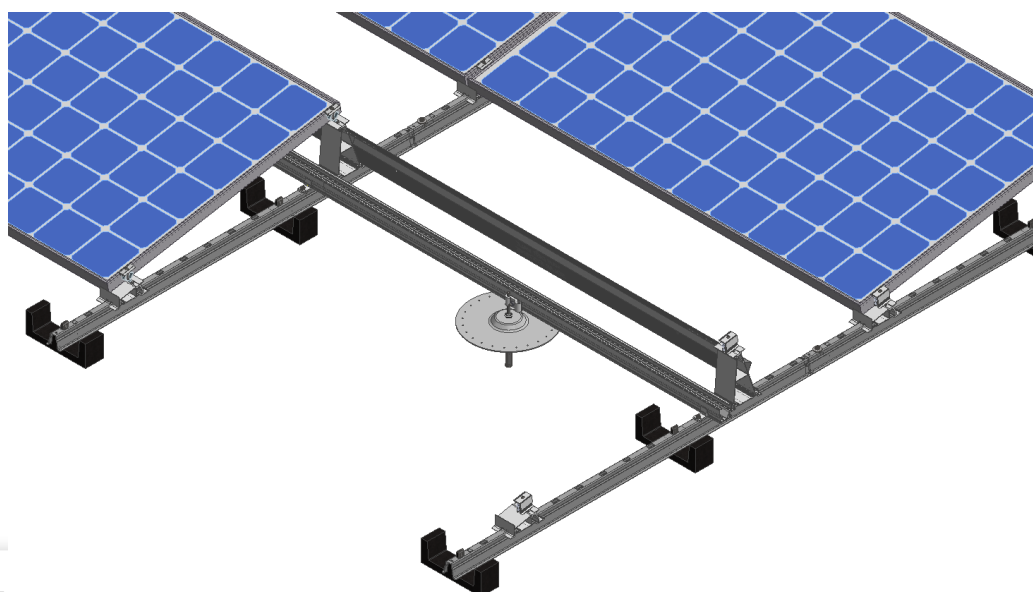


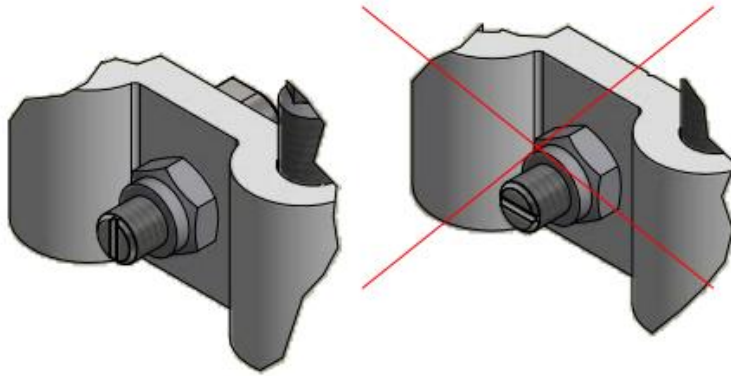
Les profilés en aluminium sont montés sur la console à l'aide des boulons à tête marteau. Les boulons à tête marteau sont placés dans les fentes des profilés. Lorsque tous les boulons sont placés dans le profilé, tout est fixé avec l'écrou du crochet de toit. (le couple de serrage maximal est de 15 Nm).

Il existe 2 options disponibles pour le montage de la console sur le profilé, à savoir le 721100 et le 747895.



L'avantage par rapport à la fixation sur les profilés est que la fixation peut être installée ultérieurement. Cela permet une plus grande flexibilité lors des travaux d'installation. Veuillez toutefois noter que les forces maximales de la fixation sont plus faibles.





La rainure sur le boulon à tête de marteau correspond à l'orientation de la tête du boulon.  
Assurez-vous que le boulon est toujours monté correctement.

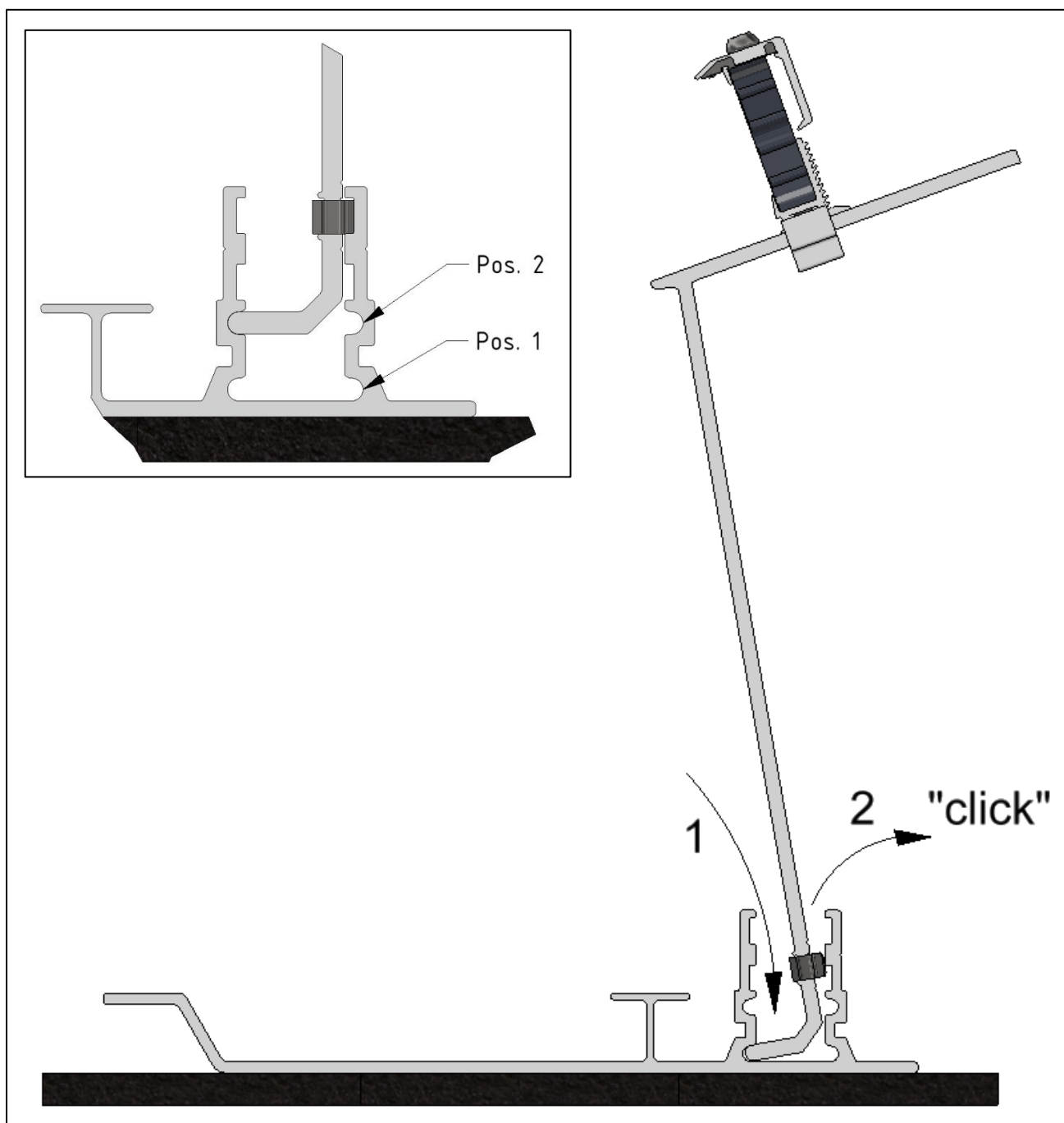
## Support de panneau supplémentaire

Pour les applications dans des zones à forte charge de neige ou pour des panneaux de très grande taille, il est possible d'utiliser un support supplémentaire pour les panneaux PV. Le support supplémentaire se compose d'un pied avant et arrière spécial et est fixé au cadre du panneau PV au centre du côté long.

Le montant du pied arrière peut être encliqueté en position 1 ou 2, selon la dimension du panneau. La plaque de base du pied arrière peut être montée dans les deux sens, selon la préférence de l'installateur.

La position 1 est pour une largeur de panneau de 977 à 1050 mm

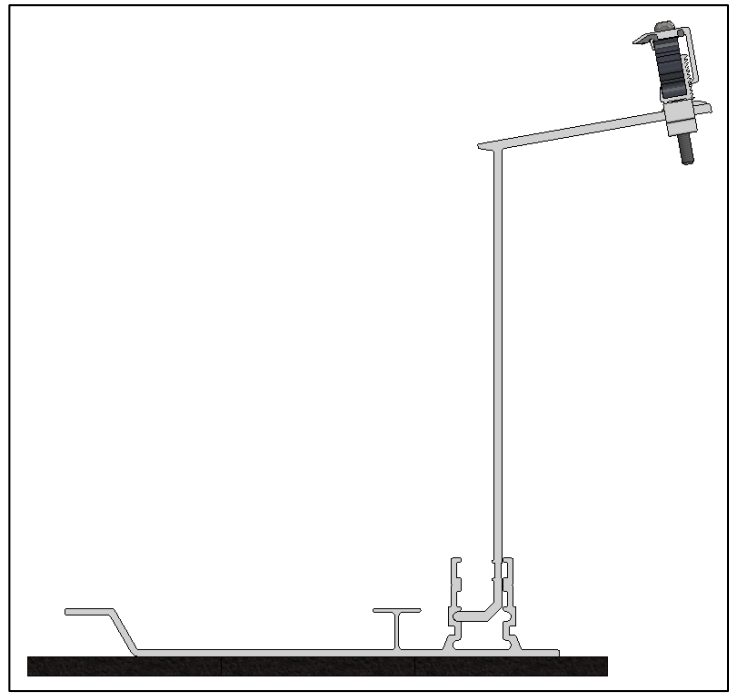
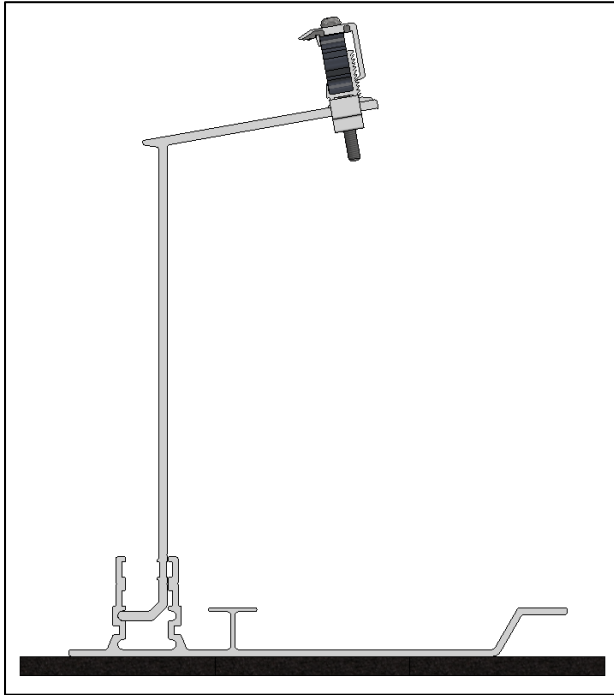
La position 2 est pour une largeur de panneau de 1051 à 1135 mm



**VAN DER VALK**

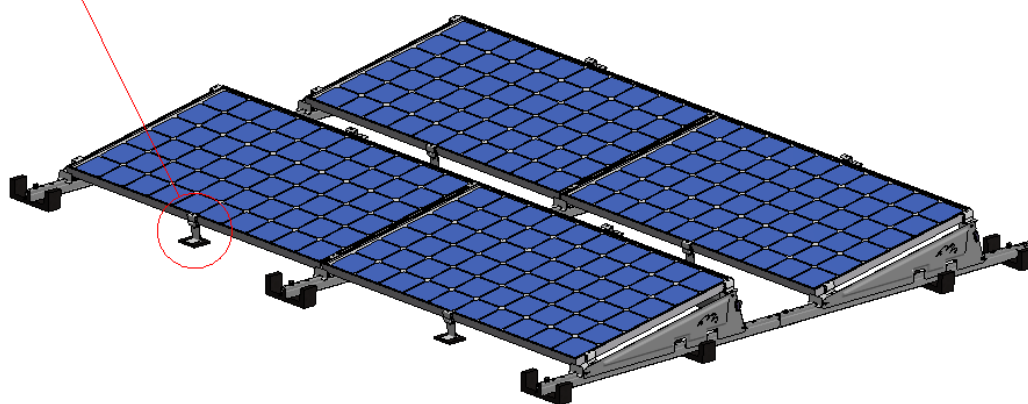
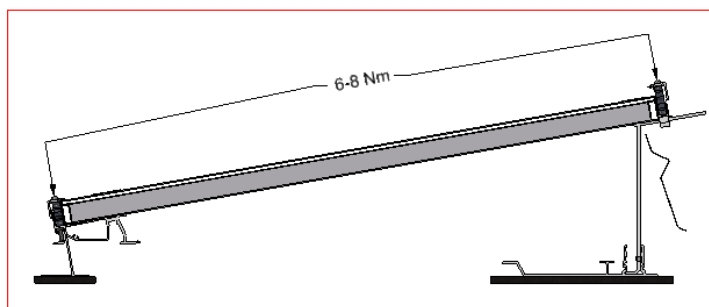
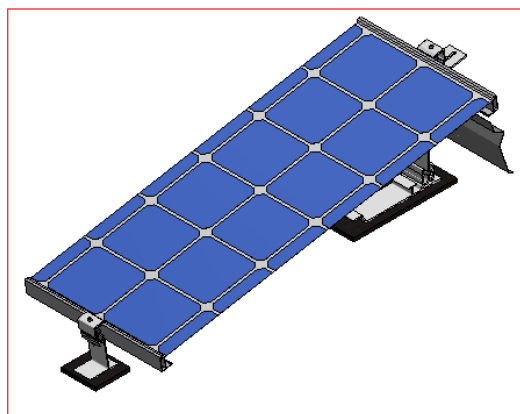


L'orientation de la plaque de base peut être dans les deux sens:



Le pied arrière monté peut maintenant être placé sous le côté haut du panneau et la pince peut être fixée au cadre du panneau. Le pied avant peut être fixé au cadre du panneau sur le côté bas du panneau.

9.6



### Dilatations:

En utilisant le support de panneau supplémentaire, les dimensions maximales du système sont réduites de moitié. Ceci est important pour garantir la stabilité de toutes les pièces. La distance maximale du système est désormais de 30 mètres dans le sens des profilés et de 15 mètres dans le sens de l'aluminium.

**VAN DER VALK**





## Toitures avec système de protection contre la foudre (SPF)

Lorsqu'un système PV doit être installé sur un toit équipé d'un système de protection contre la foudre (SPF), il existe des règles importantes à suivre :

Avant l'installation, informez le client du système PV que des informations supplémentaires sont nécessaires.

Contactez toujours l'installateur du SPF et suivez ses directives. Il se peut que des mesures supplémentaires doivent être prises et que le SPF existant ou la disposition du système PV doive être adapté.

### Situation 1

Si le système ValkPro+ est placé dans la zone de protection du SPF et que la distance de séparation entre le système ValkPro+ et le système SPF est respectée ( $s > 50$  cm) : la sous-structure du système ValkPro+ et du SPF ne doit pas être connectée. Seule une liaison équipotentielle fonctionnelle du système PV est requise, en utilisant 6 mm<sup>2</sup> de Cu conformément à la norme EN 62305-3.

### Situation 2

Si le système PV est placé dans la zone de protection du système de protection basse tension et que la distance de séparation n'est pas respectée ( $s < 50$  cm) : la sous-structure du système PV et le système de protection basse tension doivent être connectés pour assurer la liaison équipotentielle contre la foudre, en utilisant 16 mm<sup>2</sup> de Cu ou 25 mm<sup>2</sup> d'Al.

Utilisez des pinces homologuées pour réaliser la connexion entre le LPS et la structure de montage du système PV. La structure de montage du système PV et la combinaison avec les pinces doivent répondre aux exigences de la norme IEC 62561-1.

Appliquez des SPD (dispositifs de protection contre les surtensions) de type 1+2 sur les côtés DC et AC du ou des onduleurs conformément à la norme IEC 62305-3.

### Normes

Les informations contenues dans cette brochure sont basées sur les normes internationales suivantes :

IEC 60364 Installations électriques des bâtiments

IEC 62305-3 Protection contre la foudre - Dommages matériels aux structures et danger de mort

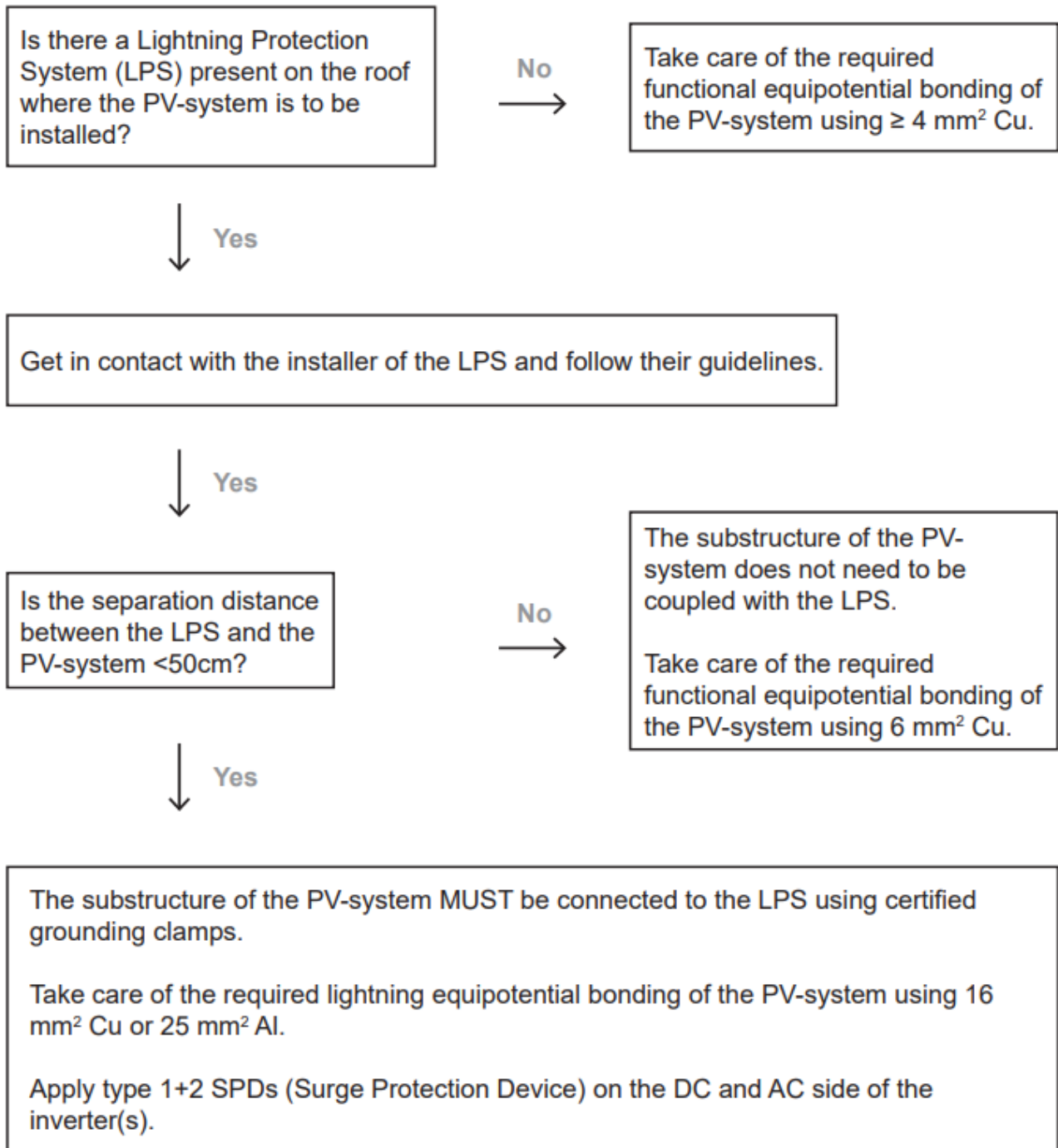
IEC 62305-4 Protection contre la foudre - Systèmes électriques et électroniques dans les structures

IEC 62561-1 Composants du système de protection contre la foudre (LPSC) - Partie 1 : Exigences relatives aux composants de connexion

**VAN DER VALK**



## Schéma de décision



## Raccordement du système de protection contre la foudre (LPS) à ValkPro+ (situation 2)

### ValkPro+

Le système de montage ValkPro+ est doté d'une structure de base unique composée de supports de toit en acier reliés par des boulons et des écrous (pas de connexions par clic). Cela est nécessaire pour que le cadre fiable soit intégré au LPS.

### Certification

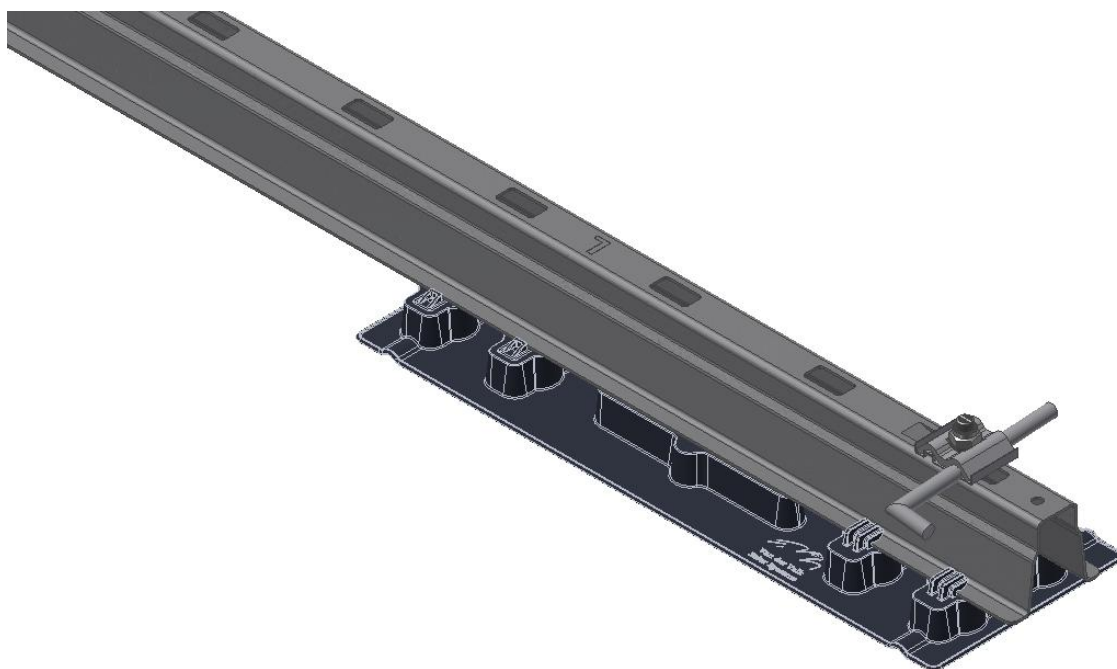
DEHN a certifié le système ValkPro+ conformément à la norme IEC62561-1. Cela garantit que l'assemblage des supports de toit et des pinces de mise à la terre peut résister aux courants partiels de foudre prévus basés sur LPL III (100 kA), à condition que le système soit correctement installé conformément aux directives du manuel d'installation du système ValkPro+ de Van der Valk Solar Systems.

Le rapport complet est disponible sur demande auprès de Van der Valk Solar Systems.

### Installation

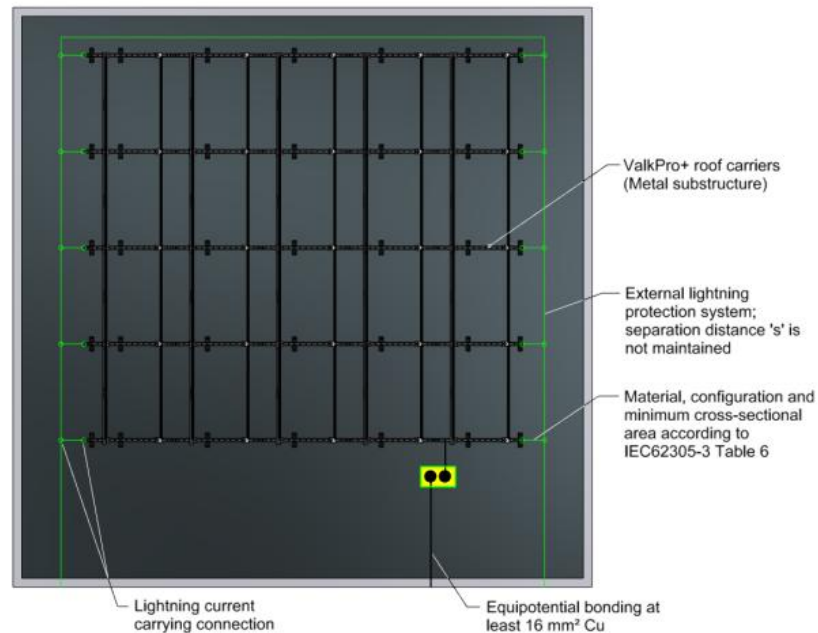
Pour la liaison équipotentielle parafoudre, il faut utiliser 16 mm<sup>2</sup> de cuivre ou 25 mm<sup>2</sup> d'aluminium, en combinaison avec des pinces de mise à la terre homologuées (DEHN) pour réaliser la connexion aux supports de toit ValkPro+. Voir l'image ci-dessous. Les pinces sont disponibles chez Van der Valk Solar Systems sous le numéro d'article Art. 762805 (M10) / Art. 762806 (M8).

Chaque longueur de supports de toit couplés doit être connectée aux deux extrémités au LPS. Voir l'image sur la page suivante. Attention : la pince peut être montée en utilisant la dernière fente du profilé. Dans cette position, le support de tuile en caoutchouc doit être remplacé par un répartiteur de charge pour cette raison. Voir l'image ci-dessous.



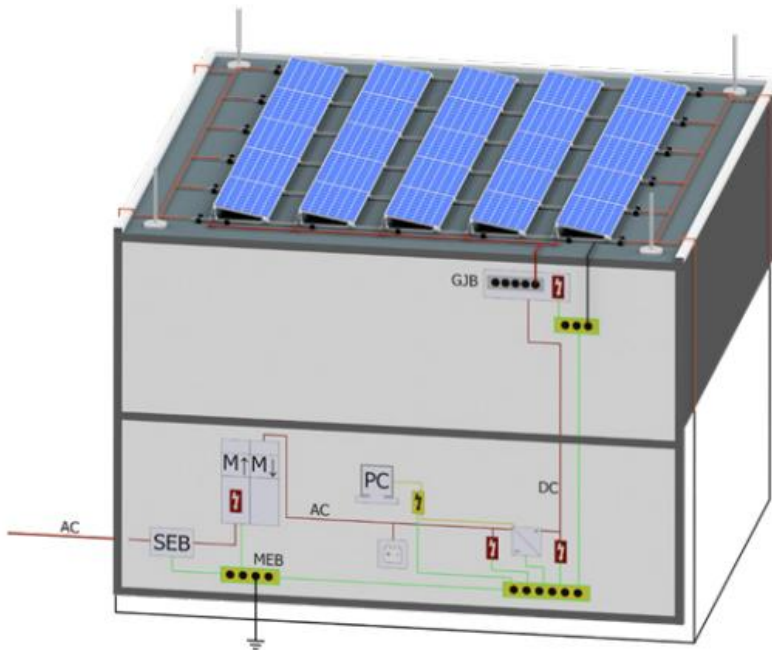
**VAN DER VALK**





### Important!

Lors du raccordement profilés ValkPro+ au LPS, vous êtes tenu de doter les onduleurs PV côté DC et AC de parafoudres de type 1+2 (Surge Protection Device) conformément à la norme IEC 62305-3 afin d'éviter les étincelles et les incendies dangereux.



### Fiabilité

Grâce à cette égalisation testée des courants partiels de foudre entre le système LPS et ValkPro+ et la mise à la terre du bâtiment en combinaison avec des parafoudres de type 1+2 adaptés, vous pouvez être sûr d'un système PV fonctionnant de manière fiable en cas de coup de foudre. Pour plus d'informations sur ValkPro+, veuillez contacter Van der Valk Solar Systems ou DEHN pour obtenir des informations sur la protection contre la foudre et les surtensions.

## Inspection et maintenance de ValkPro+

Le système de montage ValkPro+ nécessite peu d'entretien au fil du temps. Il est toutefois recommandé d'inspecter périodiquement le système de montage pour vérifier son intégrité mécanique, sa bonne installation et les changements potentiels de l'environnement.

**Attention ! Lors de l'inspection du système de montage PV sur un toit où il existe un risque de chute, un équipement de protection contre les chutes (par exemple, un harnais ou un échafaudage) DOIT être utilisé à tout moment.**

### Points de contrôle et mesures

- Vérifiez que le système de montage ne présente aucun dommage visible et remplacez toute pièce endommagée si nécessaire.
- Vérifiez que les tuiles de lestage sont toujours correctement en place. Toutes les tuiles de lestage qui ont été (re)tirées ou tombées du système doivent être remises en place.
- Vérifiez que toutes les plaques latérales et arrière sont toujours en place et solidement fixées. Toutes les vis desserrées doivent être resserrées.
- Vérifiez que les pinces des panneaux solaires sont toutes en place et correctement fixées. Assurez-vous que chaque pince a une surface de contact suffisante avec le cadre du panneau. Toutes les pinces qui ne sont pas correctement en place ou qui sont desserrées doivent être ajustées et fixées.
- Vérifiez que les supports de toit en acier ne sont nulle part en contact direct avec la surface du toit. Toute position où le support de toit est en contact direct avec la surface du toit nécessite de placer un support de tuiles supplémentaire ou un répartiteur de charge sous le système.
- Vérifiez qu'aucune partie du système de montage n'est en contact avec de l'eau restant sur le toit pendant de longues périodes. Si c'est le cas, il est recommandé de prendre des mesures pour empêcher l'eau de s'accumuler dans les positions où le système de montage est placé.
- Vérifiez que les câbles et connecteurs électriques sont toujours correctement placés dans les serre-câbles et les serre-câbles. Tous les câbles détachés, les câbles en contact avec la surface du toit ou les tuiles de lestage doivent être remis dans les serre-câbles. Si nécessaire, des serre-câbles supplémentaires doivent être placés.
- Vérifiez les environs pour voir s'il existe de nouveaux bâtiments hauts ou des structures adjacentes ou proches du toit, qui n'étaient pas encore présents lors de l'installation initiale du système ValkPro+. Si la hauteur de la nouvelle structure du bâtiment est le double de la hauteur du toit sur lequel le système de montage a été installé, un nouveau plan de lestage doit être établi ! Veuillez contacter Van der Valk Solar Systems pour obtenir des conseils.



# Van der Valk Solar Systems

Depuis 2009, Van der Valk Solar Systems est l'une des entreprises à la croissance la plus rapide dans l'industrie solaire et se consacre entièrement au développement et à la fabrication de systèmes de montage de panneaux solaires pour les toitures inclinées, les toitures plates et les champs. Van der Valk Solar Systems dispose d'un bureau et d'un entrepôt au Royaume-Uni, d'un bureau au Espagne et Suède et est actuellement actif dans 13 pays.

Nos systèmes de montage sont développés et fabriqués dans notre propre usine aux Pays-Bas et sont réputés pour leur large domaine d'applications, leur rapidité de montage et leur haute qualité. Ils ont été développés selon les derniers Eurocodes et répondent ainsi aux exigences définies par les banques et les assurances pour les installations solaires.

Van der Valk Solar Systems fait partie de l'entreprise familiale Van der Valk Systems qui, depuis 1963, est un nom reconnu dans le domaine des systèmes mobiles et des composants de fixation.

Notre complexe industriel commun se compose de 35.000m<sup>2</sup> de bureaux et de halls industriels. Nous y utilisons un parc de machines moderne et les dernières technologies pour développer, fabriquer et tester les produits et systèmes rapidement et avec précision.



## Systèmes de montage solaire & gestion des câbles



Toitures plates



Toitures inclinées



Carports



Gestion de câbles

## Coordonnées de contact

**VAN DER VALK**



**Van der Valk Solar Systems B.V.**

Westernesse 18, 2635 BG  
Den Hoorn, Les Pays-Bas  
+31 174 25 49 99  
sales@valksolarsystems.nl

**Valk Solar Systems Ibérica SL**

+34 910 787 616  
ventas@valksolarsystems.es

**Valk Solar Systems UK Ltd**

+44 1304 89 76 58  
sales@valksolarsystems.co.uk

**Valk Solar Systems Nordics AB**

+46 8 55 82 86 26  
sales@valksolarsystems.se

[www.valksolarsystems.com](http://www.valksolarsystems.com)

