

VAN DER VALK



Manuel d'installation



ValkPro+ Max Landscape

Version: v1.2
Date: 06-02-2025

Avis de non-responsabilité

Ce manuel d'installation doit être conservé en vue d'une utilisation ultérieure. Pour des directives et des recommandations spécifiques à un projet, il est nécessaire d'utiliser ce document avec le « Rapport de projet » généré par le ValkPVplanner. Les instructions fournies dans ce rapport de projet doivent être strictement respectées à tout moment.

Le contenu de ce manuel d'installation a été rédigé avec soin. Van der Valk Solar Systems n'assume aucune responsabilité quant à l'utilisation correcte de ce document. Van der Valk Solar Systems se réserve le droit de mettre à jour le contenu de ce document sans préavis. Veuillez consulter le site web de Van der Valk Solar Systems (www.valksolarsystems.com) pour obtenir la version la plus récente de ce document.

Pour connaître les conditions de garantie de votre installation, veuillez contacter votre fournisseur. En outre, nous renvoyons à nos conditions générales, qui sont disponibles sur demande.

Directives générales d'installation

Généralités

- Lors de l'installation du système de montage solaire, les instructions et les mesures de sécurité présentées dans ce manuel d'installation doivent être suivies scrupuleusement. Comme indiqué dans les conditions générales de vente et de livraison de Van der Valk Solar Systems B.V., le non-respect des directives d'installation contenues dans ce document signifie que le client ne peut plus invoquer de garantie et que Van der Valk n'est plus responsable de toute forme de dommage.
- Les informations, remarques et conseils contenus dans ce document sont contraignants. Van der Valk Solar Systems se réserve le droit de mettre à jour ce document sans préavis.

Sécurité

- L'installation du système de montage doit être effectuée par du personnel technique qualifié.
- L'omission de certaines pièces peut avoir une incidence négative sur les performances et n'est donc pas autorisée.
- Évitez d'effectuer les travaux d'installation par mauvais temps, en particulier en cas de vent fort et de surface de toit humide (glissante).
- Lors de la planification et de l'exécution de l'installation, tenez toujours compte des changements possibles des conditions météorologiques, en particulier des vents forts ou des tempêtes. Prenez les mesures qui s'imposent et veillez à ce qu'il n'y ait pas de situation où les panneaux solaires ont déjà été placés sur le système, mais où d'autres éléments essentiels (tels que les tuiles de lestage, les plaques latérales ou arrière) manquent encore.
- Pendant les travaux d'installation sur le toit, utilisez toujours une protection contre les chutes et, si nécessaire, travaillez avec des filets de sécurité et une protection des bords du toit.
- Portez toujours des vêtements et des gants de protection appropriés pour effectuer les travaux d'installation.
- Suivez les directives de la publication « Santé et sécurité dans les travaux de toiture ».

Facteurs environnementaux

- Les bâtiments ou objets voisins élevés, tels que les éoliennes, peuvent influencer la pression du vent. Dans ces cas, il faut toujours demander conseil à Van der Valk Solar Systems avant de procéder à l'installation.
- Si, au cours de l'installation, il s'avère que les données du projet et/ou les facteurs environnementaux ne correspondent pas entièrement au rapport de projet, le projet doit toujours être recalculé au préalable.
- Dans les zones côtières, le système doit être placé à au moins 500 mètres de l'eau libre afin d'éviter une corrosion accélérée par l'action de l'eau salée. Lorsque des bâtiments sont présents entre l'eau libre et le toit, une distance minimale de 250 mètres de l'eau libre peut être maintenue.

VAN DER VALK



Normes et réglementations

- Pour une installation et une utilisation correcte et sûre du système de montage solaire, respectez toujours les normes et réglementations en vigueur :
- EN 1990 : Base de la conception structurelle
- EN 1991-1-3 : Actions générales : charges de neige
- EN 1991-1-4 : Actions générales : charges de vent
- IEC 60364 : Installations électriques des bâtiments
- IEC 62305 : Protection contre les éclairs
- EN 50110 : Exploitation des installations électriques
- Loi sur les conditions de travail et règlement sur les conditions de travail sûres

Stabilité et état de la toiture et de la couverture

- L'inclinaison du toit doit être inférieure à 5 degrés pour les systèmes de toit plat.
- L'état de la toiture doit être vérifié au préalable afin de s'assurer qu'elle est suffisamment résistante pour supporter le poids du système de montage, y compris le lest des panneaux photovoltaïques, ainsi que les charges dues au vent et à la neige. Assurez-vous que la réserve de charge du toit n'est dépassée nulle part.
- Vérifiez la stabilité du toit et ajustez le toit/la construction si nécessaire.
- Vérifiez avant l'installation si la couverture du toit et/ou l'isolation sont adaptées à la pression et à la dilatation thermique du système de montage solaire. La pression maximale est indiquée dans le rapport de projet du planificateur ValkPV ou peut être demandée à Van der Valk Solar Systems.
- Il convient d'éviter le gonflement de la membrane du toit. Cela peut soulever le système de montage solaire et entraîner le déplacement du système de montage ou du lestage. Il incombe à l'installateur d'empêcher le gonflement de la membrane du toit.
- Des facteurs tels que les ponts roulants, l'activité sismique et d'autres facteurs qui affectent la stabilité du toit et/ou du bâtiment peuvent affecter le système de montage solaire installé. Van der Valk Solar Systems ne tient pas compte de ces facteurs, sauf confirmation écrite.
- La surface du toit sur laquelle le système de montage solaire doit être installé doit être propre, sèche et plate.
- La hauteur du toit ne doit pas dépasser 25 mètres si le projet a été calculé dans le ValkPVplanner et doit correspondre à la hauteur du toit dans le rapport de projet. Pour les installations sur des toits d'une hauteur supérieure à 25 mètres, Van der Valk Solar Systems doit toujours être contacté à l'avance.

Zones de toit

- Lors de l'installation du système de montage solaire, il faut toujours tenir compte des zones de toit applicables conformément à la norme EN1991-1-4. Le placement de panneaux solaires dans les zones de bord ou d'angle du toit n'est autorisé que s'il a été explicitement pris en compte dans le calcul.
- Le ValkPVplannerPro (logiciel de calcul) permet de positionner les panneaux dans la zone de bordure du toit, ce qui permet de calculer automatiquement les points de lestage ou de fixation supplémentaires nécessaires. Les zones de bord et d'angle sont automatiquement calculées par ValkPVplannerPro en fonction de la hauteur du toit et de la circonférence du bâtiment, conformément à la réglementation en vigueur.

Dilatations

- Les dimensions maximales autorisées d'un système de montage couplé sont de 40 x 40 mètres. Les dimensions maximales sont basées sur la dilatation thermique en cas de différence de température (Delta T) de 70 degrés Celsius.
- Le système de montage couplé ne peut pas être placé au-dessus d'une gouttière ou d'un faitage. Si le système de montage est placé au-dessus d'une gouttière ou d'une crête, le système doit être divisé (dilatation).

VAN DER VALK



Panneaux solaires

- Il incombe à l'installateur de déterminer à l'avance si le panneau solaire choisi est adapté au système de montage en termes de dimensions et de charges de pression. Les charges calculées sur le panneau solaire sont indiquées dans le rapport de projet du ValkPVplannerPro ou sont disponibles sur demande auprès de Van der Valk Solar Systems.

Gestion des câbles

- Afin de créer une connexion électrique solide et durable entre les panneaux solaires, il faut s'assurer que les câbles provenant de la boîte de jonction ont une longueur suffisante et ne causent donc aucune contrainte mécanique sur les presse-étoupes. Tenez compte de la dilatation et de la contraction thermiques des câbles et du système de montage.
- Les câbles et les connecteurs doivent être maintenus à l'écart des parties tranchantes et/ou abrasives et de la surface du toit en utilisant des serre-câbles et des paniers à câbles suffisants et appropriés.

Démontage et enlèvement

- Les composants du système de montage solaire peuvent être facilement et entièrement démontés à la fin de leur durée de vie et séparés pour être réutilisés ou recyclés. Les systèmes ne contiennent que des écrous et des boulons, des vis et des clics, de sorte qu'aucune pièce n'est collée ou soudée. Tous les matériaux utilisés sont recyclables. L'élimination des composants se fait toujours conformément aux lois et réglementations locales en vigueur.

Table des matières

Avis de non-responsabilité et directives générales d'installation	Page 1-3
Table des matières	Page 4

Détails du système

Conditions de placement	Page 5
Recommandations d'installation pour les grands projets	Page 6
Outils recommandés	Page 7
Composants de base	Page 8
Composants optionnels	Page 9

Installation de ValkPro+ Max Landscape sur des toitures standard

Pré-assemblage des jeux de supports de toiture	Page 10
Positionnement des supports de tuiles	Page 11-12
Alignement des profilés de support de toit	Page 13-16
Mise en place des profilés et des pinces	Page 17-19
Mise en place des tuiles de lestage	Page 20-25
Placement des panneaux solaires	Page 26-28
Dilatations	Page 29
Montage des pinces pour micro-onduleurs	Page 30
Gestion des câbles	Page 31-32

Installation de ValkPro+ Max Landscape sur d'autres types de toits et de sols

Toitures en gravier	Page 33
Toitures en sedum/vertes	Page 34
ValkPro+ en tant que système de terrain	Page 35
Fixation de la console (ValkSolarFix)	Page 36
Toitures avec système de protection contre la foudre (LPS)	Page 37-40

Inspection et entretien de ValkPro+	Page 41
--	---------

Détails du système

Conditions de placement

Afin de garantir une installation et une utilisation sûres du système ValkPro+ Max, les conditions suivantes doivent être respectées :

- L'inclinaison du toit doit être inférieure à 5°.
- Le toit peut avoir une hauteur maximale de 25 mètres, si le projet a été calculé à l'aide du ValkPVplannerPro et correspond à la hauteur du toit dans le rapport de projet. Pour les installations sur des toits d'une hauteur supérieure à 25 mètres, veuillez contacter Van der Valk Solar Systems.
- Vérifiez avant l'installation si la membrane du toit et/ou l'isolation sont adaptées aux charges et à la dilatation thermique du système PV. Assurez-vous que les charges ponctuelles calculées du système, telles qu'elles figurent dans le rapport de projet ValkPVplannerPro, sont compatibles.
- Si le système de montage doit être placé sur un toit dont la membrane est fixée mécaniquement, le risque de gonflement de la membrane dû à la succion du vent doit être atténué. Ce gonflement peut entraîner le soulèvement indésirable du système de montage ou la disposition du lest dans des situations extrêmes de succion du vent. Il incombe à l'installateur d'empêcher le gonflement de la membrane du toit. Cela peut se faire en ajoutant des points de fixation ou en plaçant un poids supplémentaire (par exemple des tuiles) sur la membrane dans les zones de bordures du toit et autour du système photovoltaïque.
- Après la mise en place du système de montage ValkPro+ Max, il est de la plus haute importance de vérifier si le lestage a été placé conformément au plan de lestage figurant dans le rapport de projet. Les tuiles de lestage doivent être empilées proprement afin de s'assurer que le poids est correctement supporté par les supports de tuiles, les supports de lestage et/ou les ailes de lestage.
- Le système couplé ValkPro+ Max ne doit pas être placé au-dessus d'une crête ou d'une gouttière. Dans ces positions, une dilatation est obligatoire.
- Dans les zones côtières, le système de montage doit être placé à une distance d'au moins 500 mètres de l'eau libre, afin d'éviter la corrosion due au brouillard salin. Si un bâtiment se trouve entre l'eau libre et le toit, une distance de 250 mètres peut être appliquée.

Dimensions des panneaux adaptées :

- Largeur 1134 mm pour une pente de 2500 mm
- Longueur 1700 - 1900 mm
1901 - 2100 mm
2101 - 2400 mm
- Hauteur du cadre 30 ou 35 mm

VAN DER VALK



Recommandations d'installation pour les grands projets

ValkPro+ Max Landscape est le système de montage idéal pour les installations à grande échelle avec de grands panneaux. Le système offre un bon équilibre entre les pièces préassemblées et les économies d'espace par rapport aux activités de transport et de levage.

Lorsque les étapes de l'installation sont correctement coordonnées, il est possible de réaliser le projet très rapidement. Voici la séquence des étapes appliquées par les équipes d'installation les plus expérimentées :

1. Pré-assemblage des pieds d'appui sur les supports de toit.
 - i. Utilisez une grande table à une hauteur convenable pour le(s) ouvrier(s) afin de faciliter et d'accélérer le pré-assemblage.
2. Positionnement et alignement des porteuses sur le toit.
 - i. Utilisez l'outil d'alignement réglable pour assurer l'espacement correct entre les rangées de barres de toit.
3. Mise en place du lestage conformément au plan d'implantation du lestage.
4. Installation des éléments de gestion des câbles et du système de câbles entre les onduleurs et le réseau de chaînes concerné.
5. Montage des modules solaires sur l'armature ValkPro+.
6. Installez les plaques arrière et latérales.

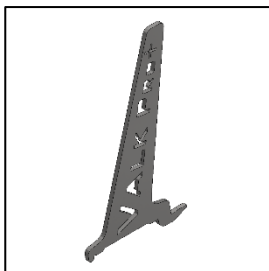


Lors de la planification et de l'exécution de l'installation, tenez toujours compte des changements possibles des conditions météorologiques, en particulier des vents forts ou des tempêtes. Prenez les mesures qui s'imposent et veillez à ce qu'il n'y ait pas de situation où les panneaux solaires ont déjà été placés sur le système, mais où d'autres pièces critiques (telles que les tuiles de lestage, les plaques latérales ou arrière) sont encore manquantes.

Outils nécessaires à l'installation de ValkPro+ Max Landscape



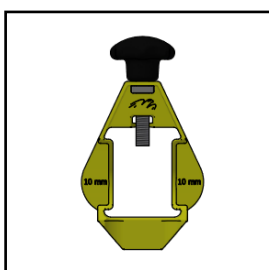
Perceuse sans fil



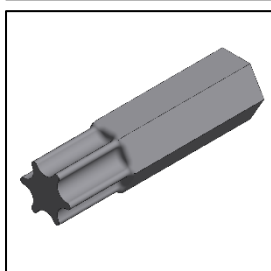
Clé de démontage
(743000)



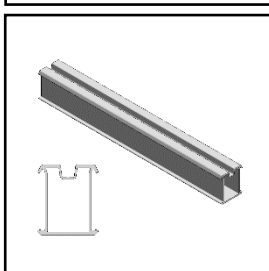
Douille 13mm
clé 13mm



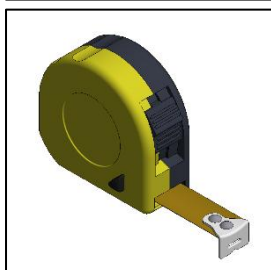
Positionneur pour l'alignement des
panneaux



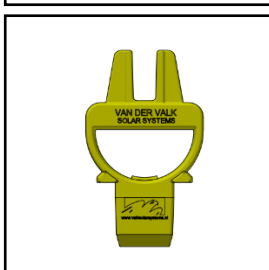
Embout Torx T-30
(789530)



Profil pour l'alignement des
panneaux L=2320 mm
(701902320)

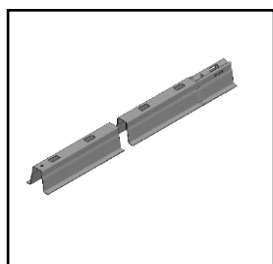


Mètre

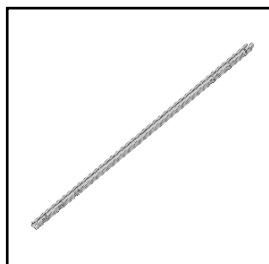


Clé d'alignement des supports de toit
(739010)

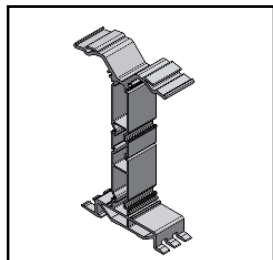
Composants de base pour l'installation de ValkPro+ Max Landscape [Est-Ouest]



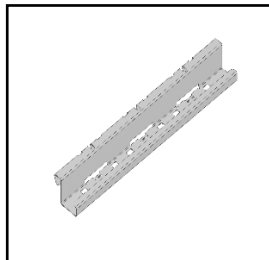
Support profilé
pour toit
(741802500)



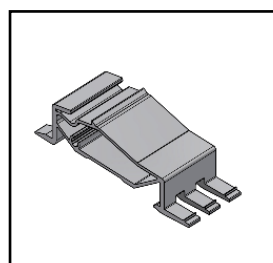
Profil de raccordement
L = 1350mm
(741620)



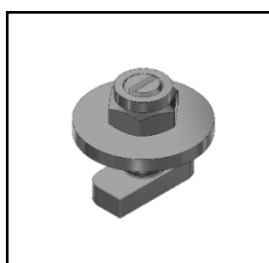
Pied arrière
(724654)



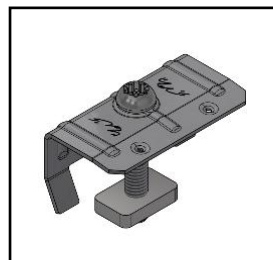
Profil d'extrémité
L = 350mm
(741615)



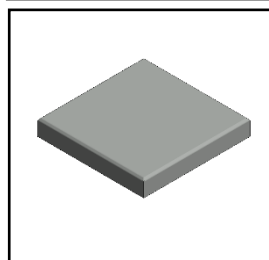
Pied avant
(724653)



Kit de couplage
(774221)



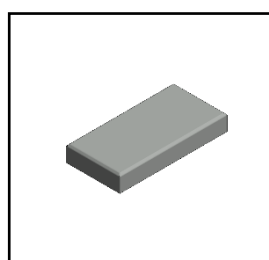
Fixation panneau
30mm (721430)
35mm (721435)



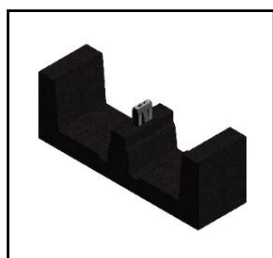
Tuile de lestage 9 kg
300 x 300 x 45mm
(7506303045)



Serre-câble et connecteur
(732025)



Tuile de lestage 4,5 kg
300 x 150 x 45mm
(7506301545)



Porte-lestage
Pour toits Bitume/ TPO /
EPDM (729622)
Pour toits PVC (729629)

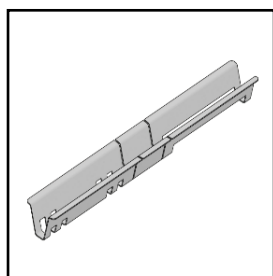
Pour les composants « optionnels » : voir page suivante.

VAN DER VALK



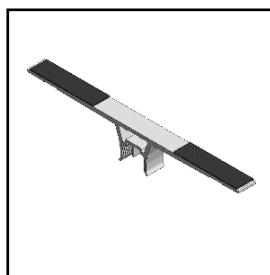
Composants optionnels

Les composants optionnels peuvent être utilisés dans des situations spécifiques et pour optimiser le système.



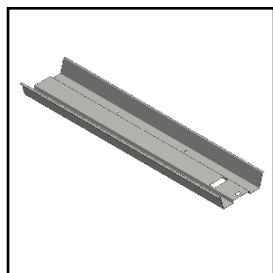
Support de lestage

742570 - [pour largeur de panneau 1700-2100mm]
742571 - [pour largeur de panneau 2101-2400mm]



Aile de lestage

(725150)



Plateau de lestage

742620 - [pour largeur de panneau 900-1100mm]
742621 - [pour largeur de panneau 1100-1300mm]
742622 - [pour largeur de panneau 1300-1500mm]



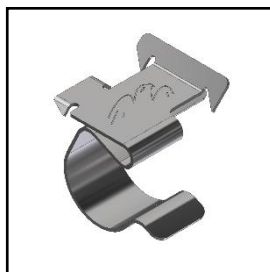
Clip multi-câbles et connecteurs pour porte-charge de toit

(732012)



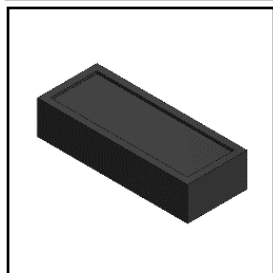
Distributeur de charge

(729634)



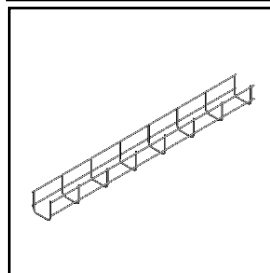
Pince de connexion pour le cadre du panneau

(738201)



Bloc d'élévation pour les toits en gravier

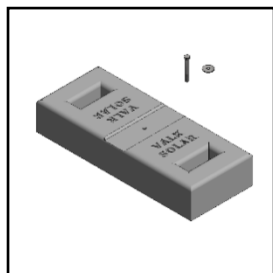
(729627)



Panier à câbles

L=50mm H=60mm
L=3000mm

(76010050603000)



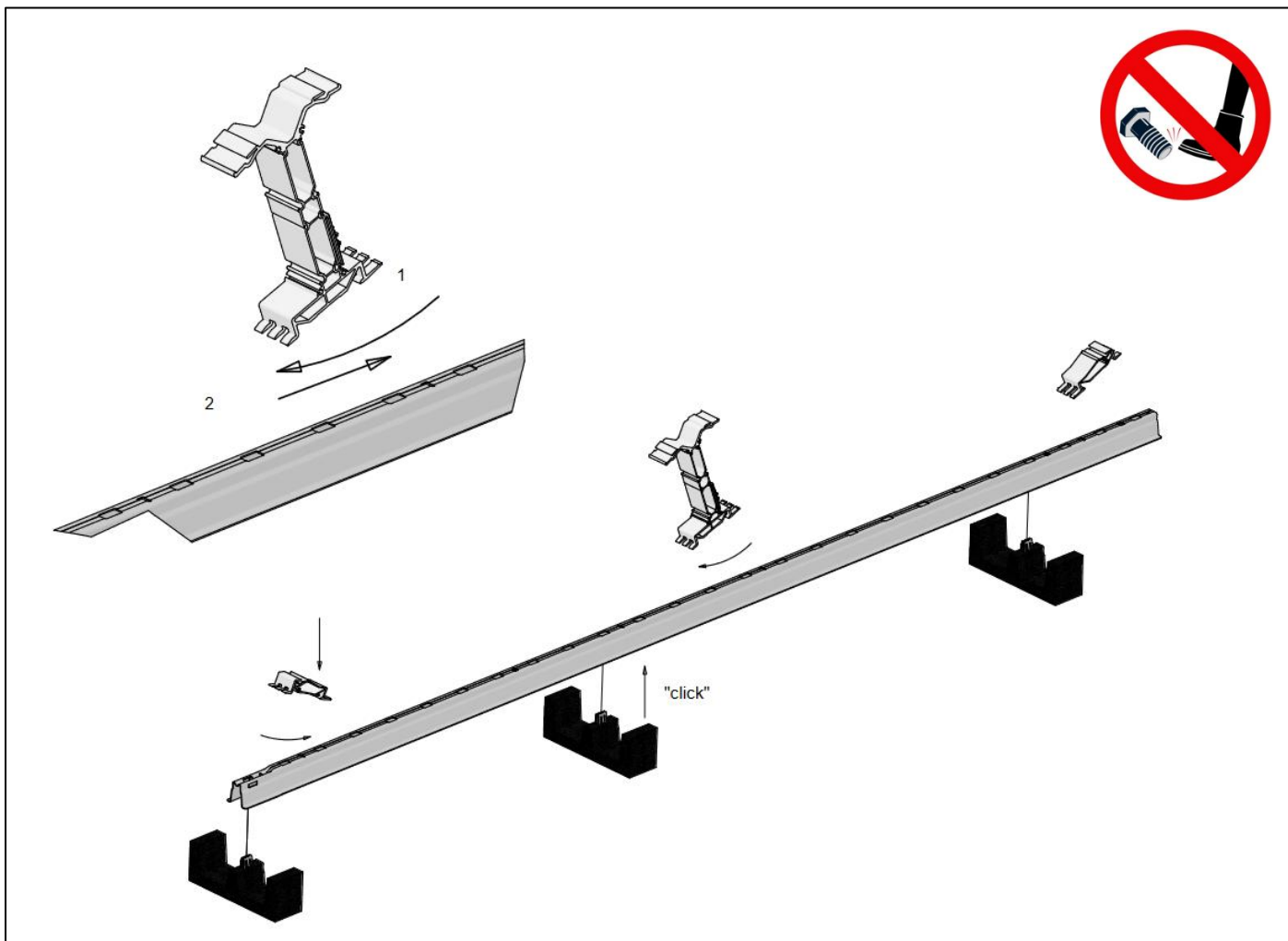
Bloc de lestage

(750520)

Installation de ValkPro+ Max Landscape sur des toitures standard

Pré-assemblage des kits de supports de toit

Pour une installation rapide et pratique, il est préférable de monter les pièces de base et les supports de tuiles sur les profilés de support de toit, avant de placer les profilés sur le toit. La base arrière (724654) doit être placée à l'endroit où la lettre « M » est estampillée sur le dessus du support de toit. La base avant (724653) doit être placée à l'endroit où la lettre « L » est estampillée sur le dessus du profilé de support de toit. Les supports de tuiles en caoutchouc (729622 ou 729629) peuvent être encliquetés dans le profil du support de toit dans différentes positions pour soutenir le cadre. Les positions recommandées sont indiquées à la page suivante.



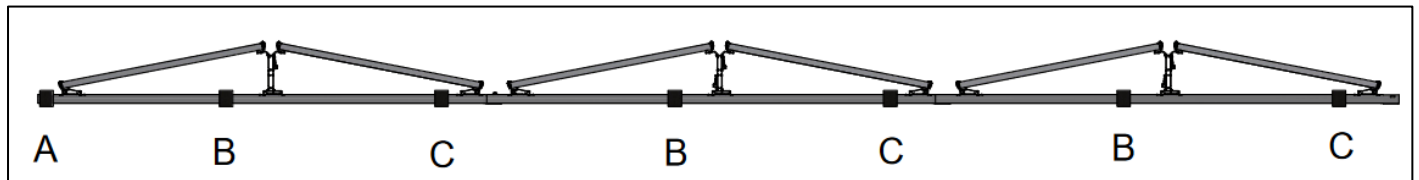
VAN DER VALK



Positionnement des supports de tuiles

Il est important de placer les supports de tuiles/bloc (729622 ou 729629) dans les positions correctes dans le profilé de support de toiture pour le bon soutien du système, le soutien des tuiles de lestage et la répartition des charges sur la surface de la toiture. Si les supports de tuiles sont montés dans une mauvaise position, le lestage ne peut pas être supporté correctement et peut devenir instable.

Vous trouverez ci-dessous une explication des positions correctes des supports de tuiles :

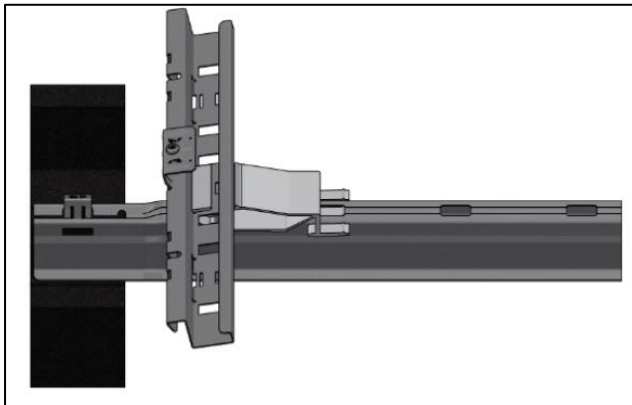


Première rangée

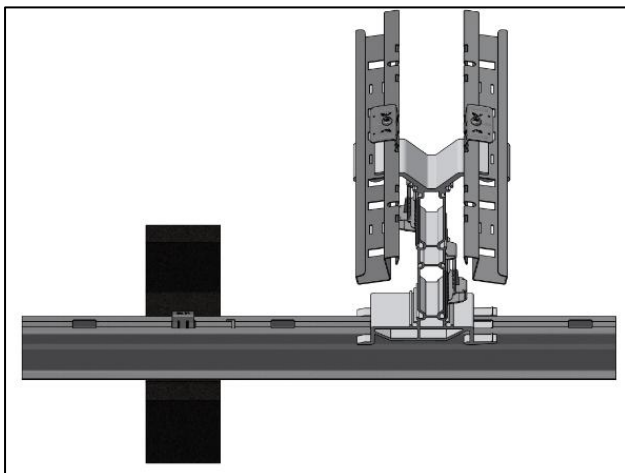
Rangée du milieu

Fin de rangée

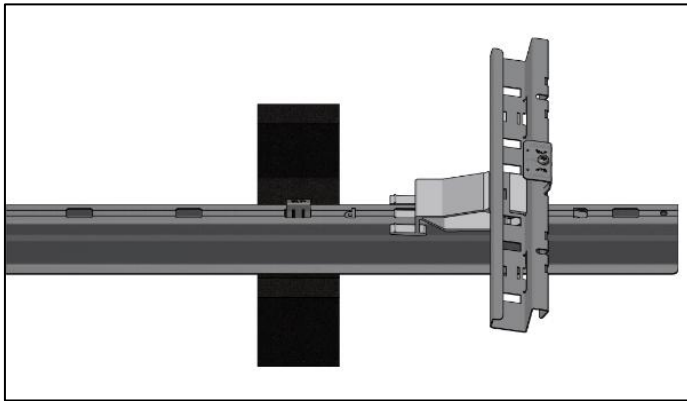
A : La position A offre un soutien supplémentaire à la rangée de support de toit au début du système. Ceci est nécessaire pour éviter que les supports de toit n'endommagent la surface du toit. Le support de tuiles est positionné dans la première fente du support de toit.



B : La position B est requise lorsque le lest est placé sur le pied avant en aluminium. Elle est obligatoire pour le système. Il est possible de placer les supports de tuiles en position B pour les autres rangées afin de répartir le lestage de manière plus uniforme. L'image ci-dessous montre la position correcte du support de tuiles.

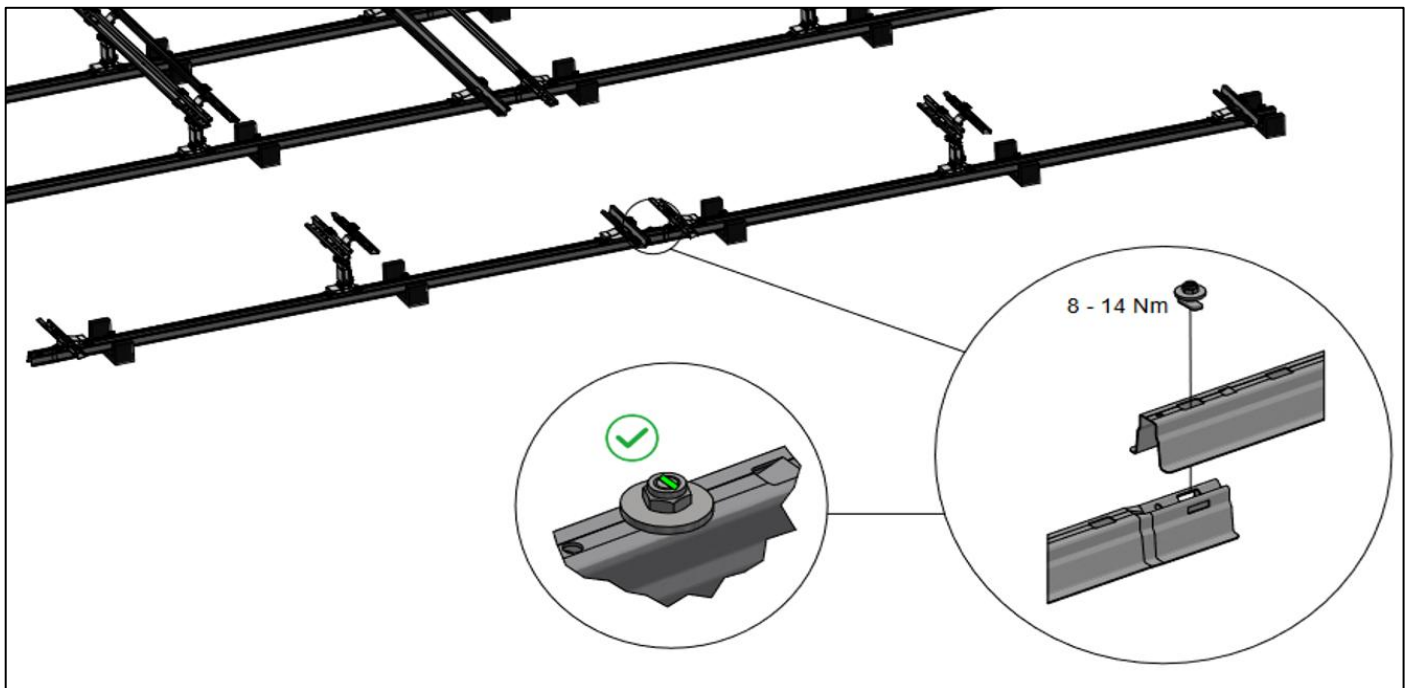


C: La position C est la position « standard » du support de tuiles, qui est placé alternativement devant chaque pied arrière en aluminium. L'image ci-dessous montre la position correcte du support de tuiles.

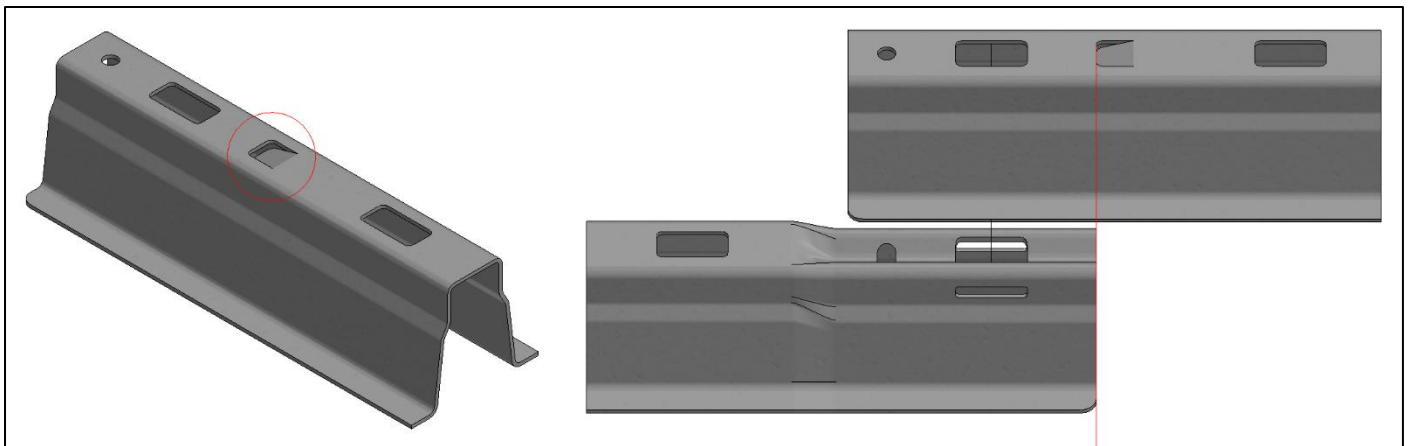


Alignement des profilés de support de toit

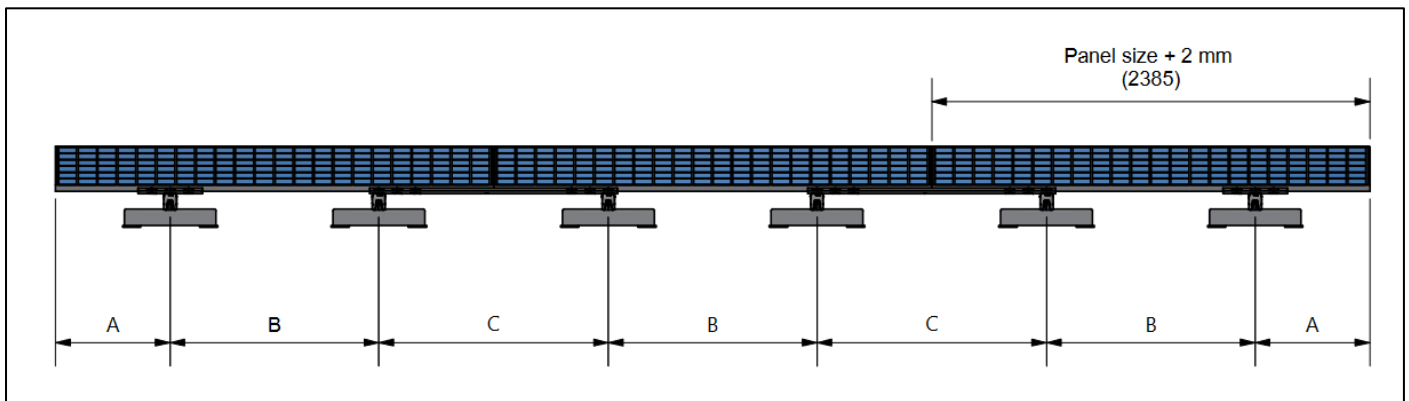
Positionnez les profilés de support de toit selon la disposition souhaitée ou le point de départ. Relier les profilés de support de toit entre eux en plaçant l'extrémité du premier support de toit sur l'extrémité conique du profilé suivant. Les barres de toit sont ensuite fixées l'une à l'autre à l'aide du kit d'accouplement (774221).



Le côté lisse de chaque profilé de support de toit présente un bec qui peut être utilisé comme butée pour l'extrémité conique du profilé de support de toit suivant afin d'assurer un alignement correct.



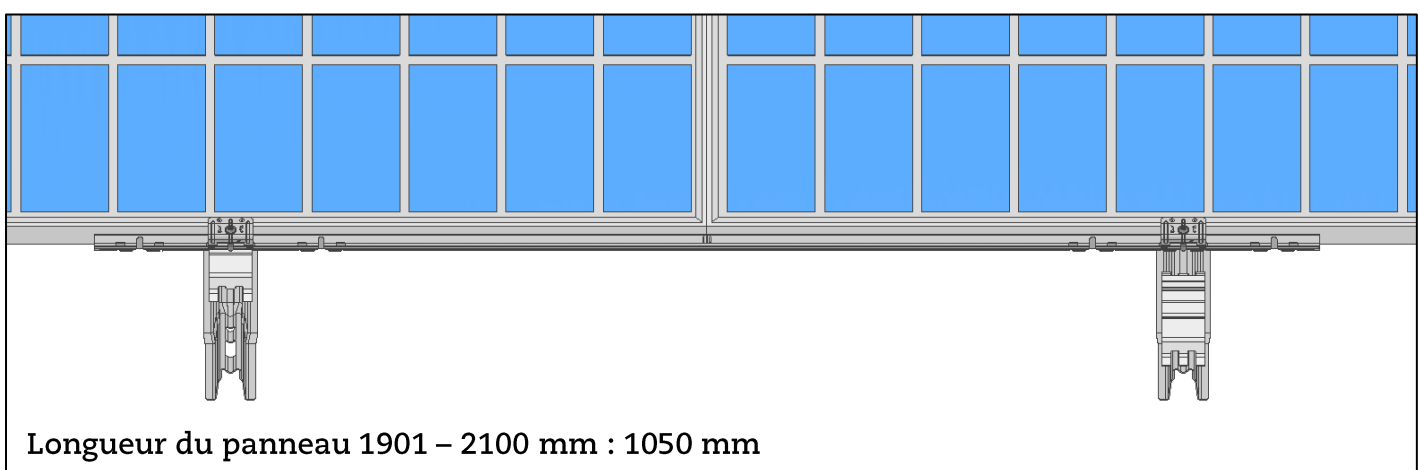
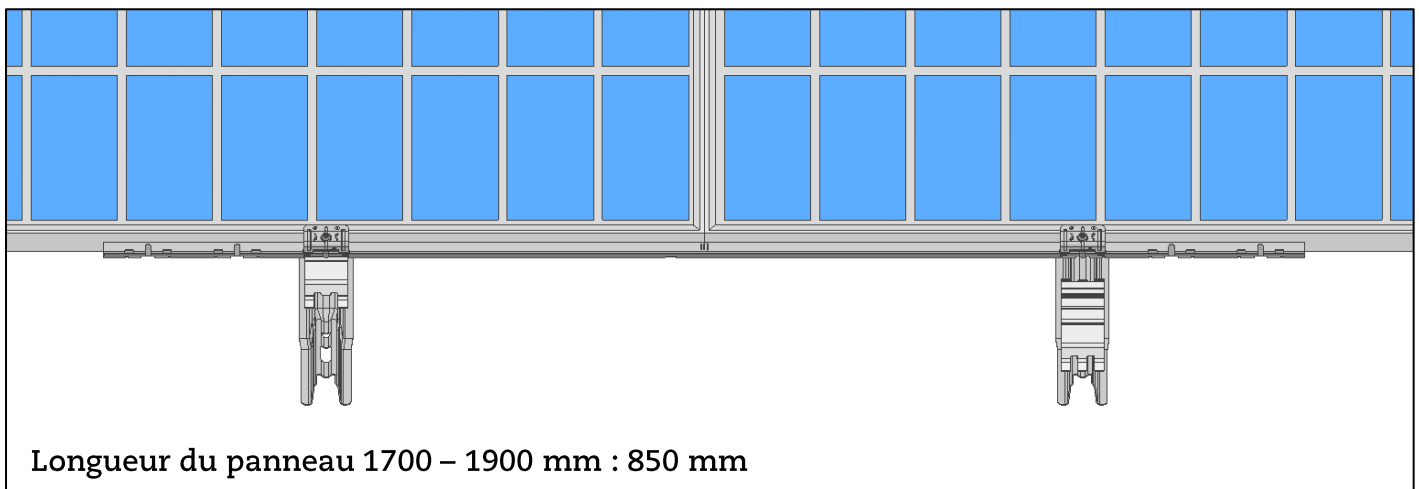
L'alignement des supports de toit se fait en fonction du profil de raccordement et de la longueur des panneaux utilisés. La distance requise entre les rangées de profilés est calculée en déduisant la longueur du profilé de raccordement de la longueur du panneau. Voir le schéma ci-dessous.



A : Profil de connexion 0,5 x Pitch

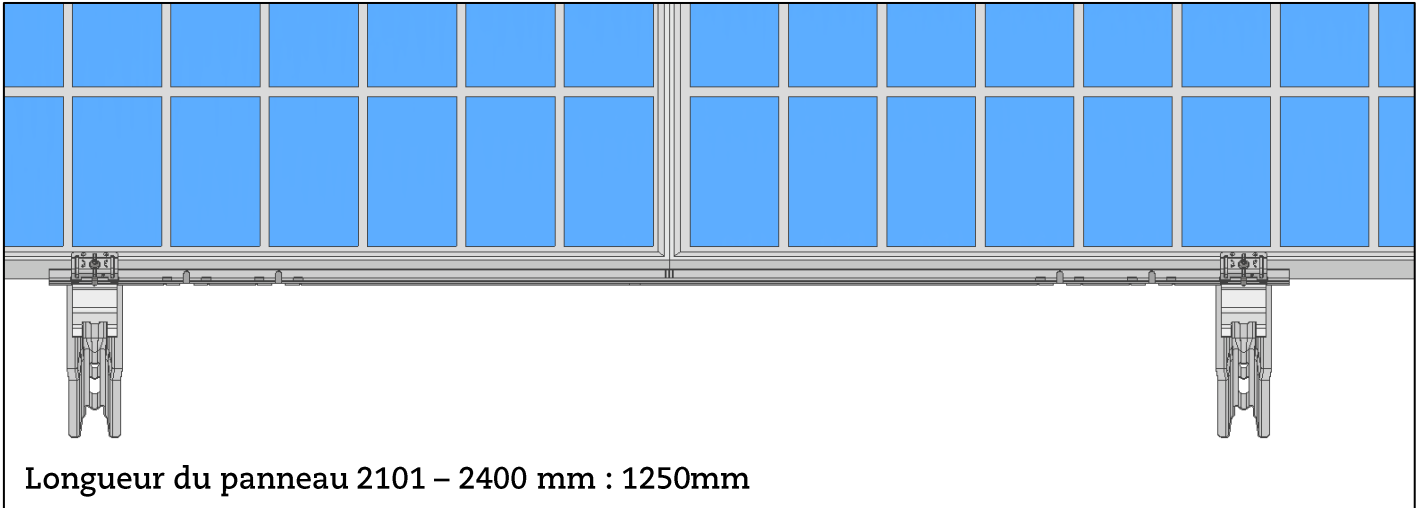
B : Taille du panneau + 2mm - Profil de connexion

C : Distance du profil de connexion : **850; 1050; 1250mm**



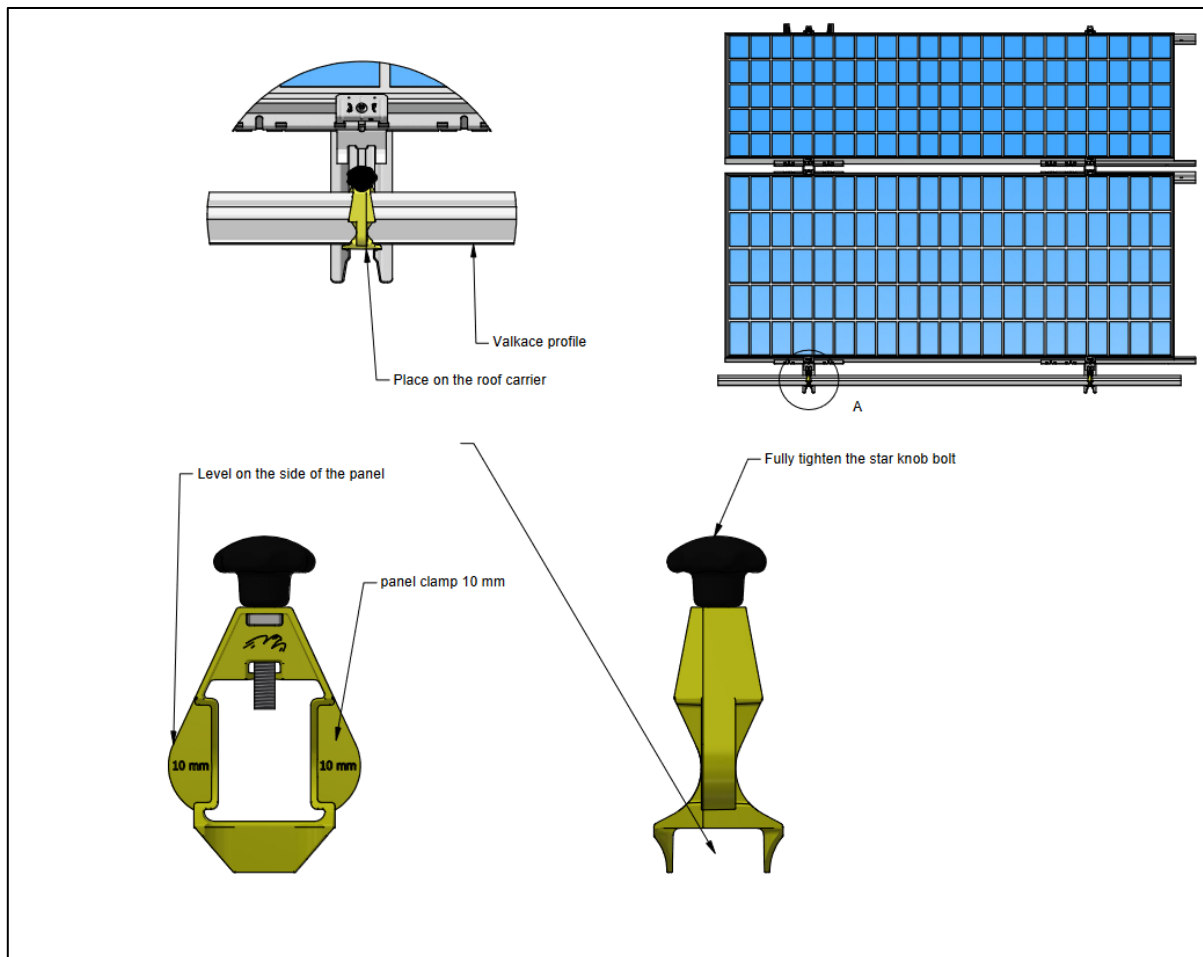
VAN DER VALK

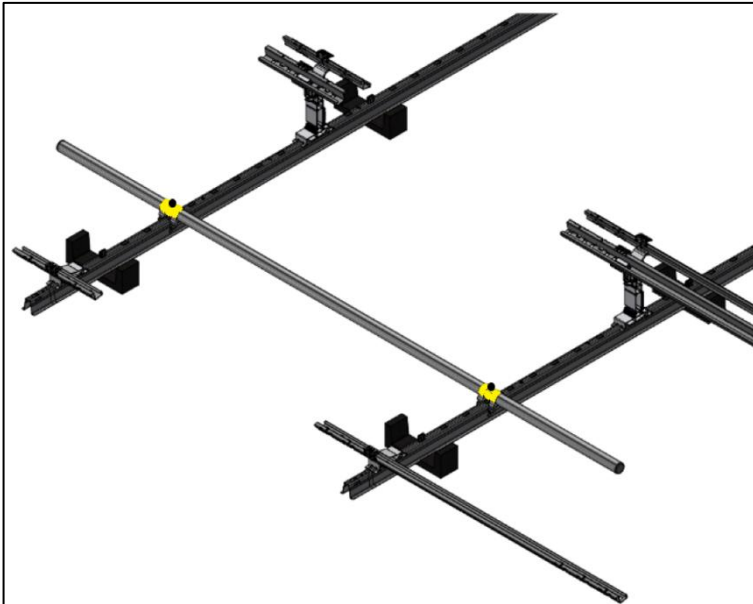




Outil ValkPro+ (743221 + 701904670)

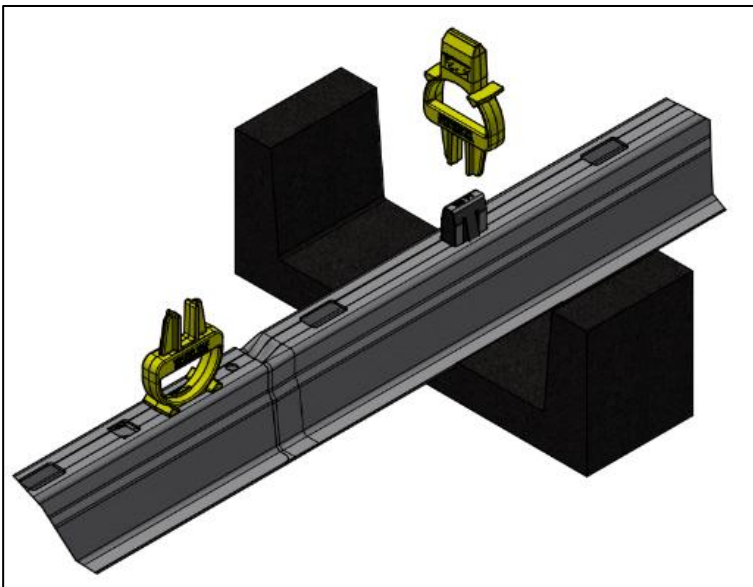
Un outil d'alignement peut être utilisé pour placer avec précision les rangées de porteuses de toit à l'inclinaison correcte. Pour ce faire, les positionneurs (743221) peuvent être utilisés sur un profilé « ValkAce » (701904670). Les positionneurs peuvent être serrés sur le profilé au pas correct.





Clé d'alignement pour profilés de support de toit (739010)

La clé d'alignement a deux fonctions : 1) aligner les fentes de chevauchement des supports de toit. 2) pousser le clip métallique du support de tuiles vers l'intérieur, afin de pouvoir le retirer au cas où il aurait été encliqueté dans la mauvaise fente. Voir l'image ci-dessous pour référence.



Dilatations

Afin de gérer les effets de la dilatation et de la contraction thermique du système de montage paysager ValkPro+ Max, la taille maximale d'un système couplé est de 40 x 40 mètres. Une dilatation est nécessaire de chaque côté du système.

Un système couplé ne doit pas être placé au-dessus d'une gouttière ou d'une crête : dans ces positions, une dilatation est toujours nécessaire.

VAN DER VALK

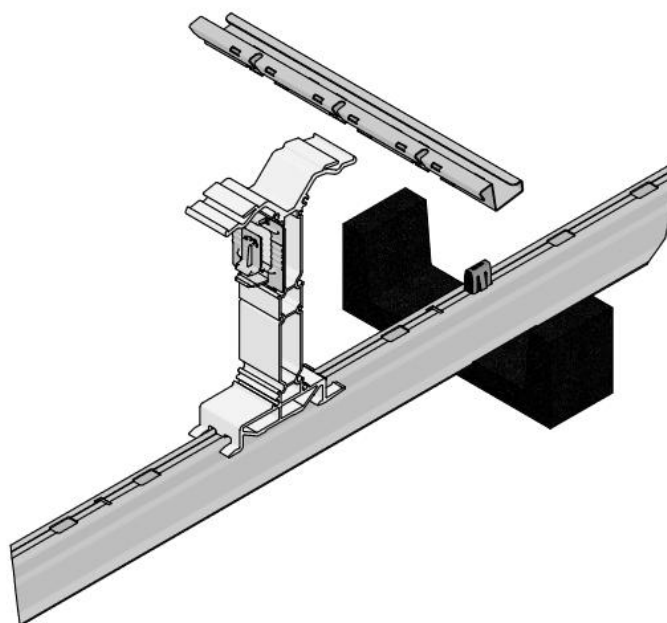
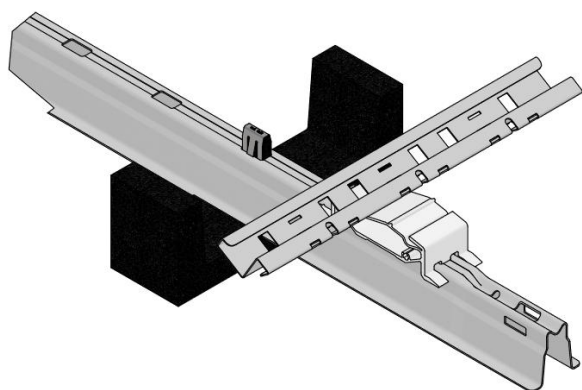
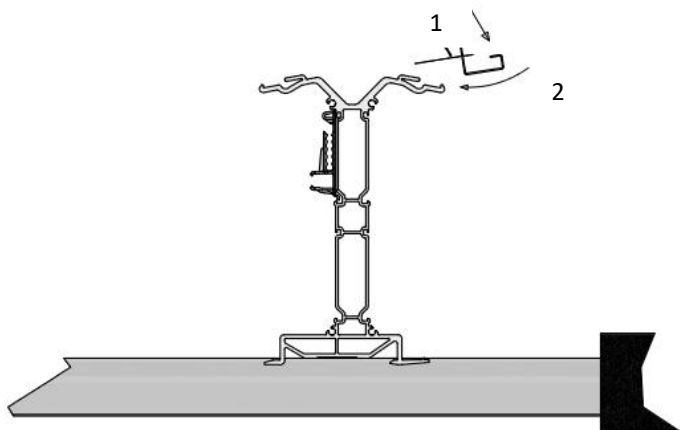
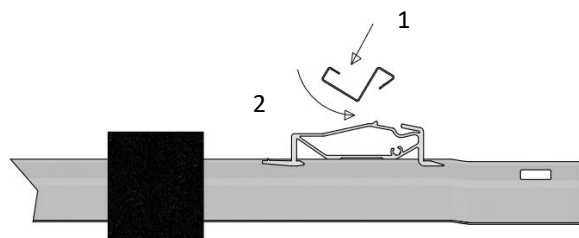


Mise en place des profilés et des pinces

Des profilés de raccordement et d'extrémité

Pied avant

Pied arrière



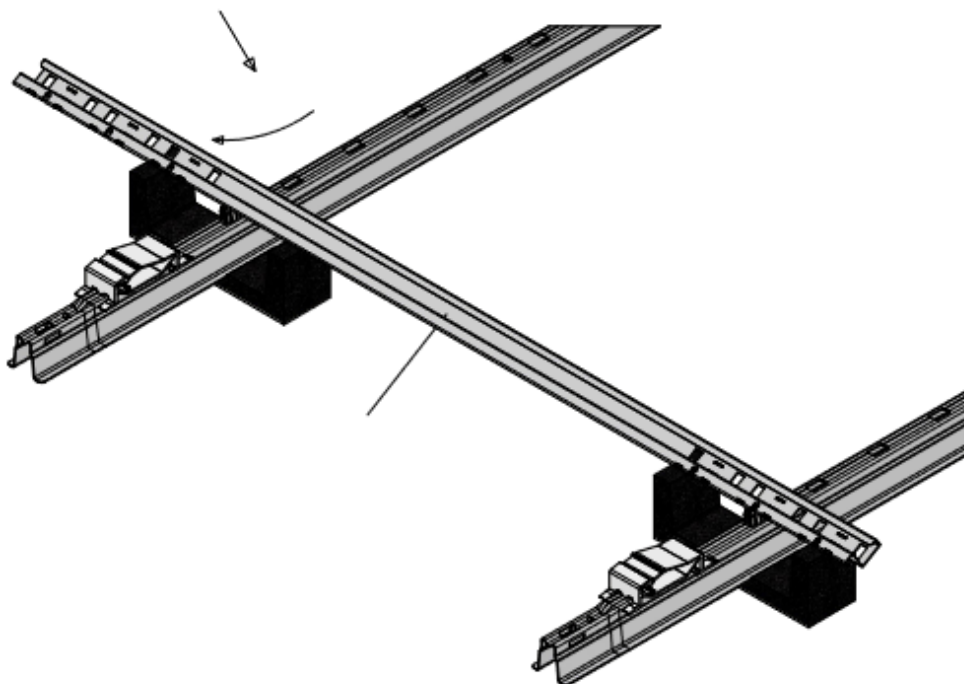
Attention, les profilés d'extrémité (741615) ne sont placés que sur les bords latéraux du système. Pour les profilés d'extrémité, la fente centrale est toujours utilisée.

VAN DER VALK

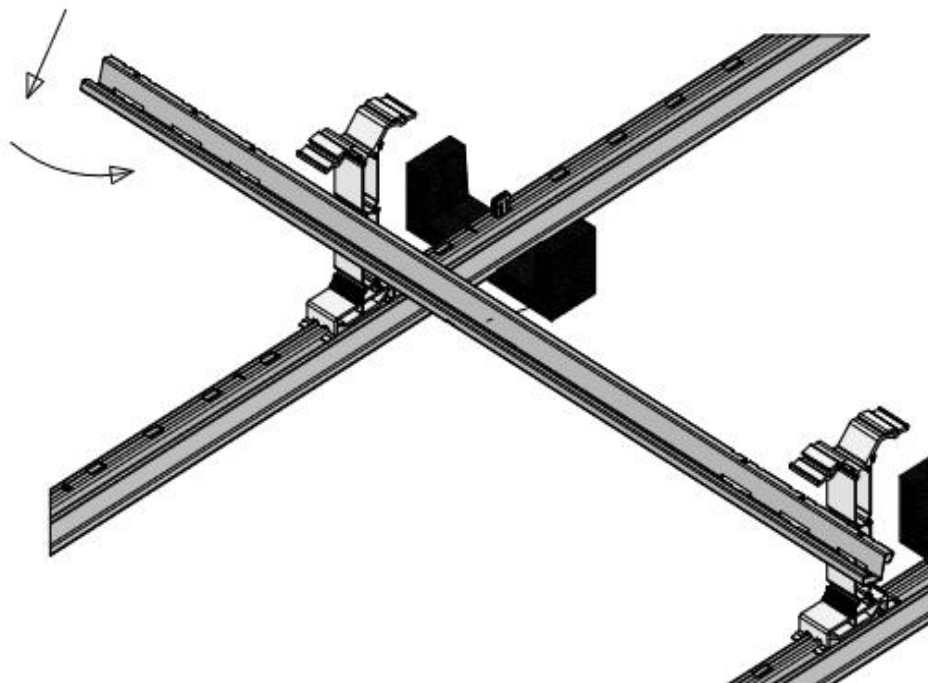


Le profilé de raccordement (741620) a une longueur de 1350 mm et est utilisé pour raccorder le cadre de panneaux solaires adjacents. Les pages 14 et 15 permettent de déterminer la fente à utiliser. La fente intérieure pour un pas de 850 mm, la fente centrale pour un pas de 1050 mm et la fente extérieure pour un pas de 1250 mm.

Pied avant



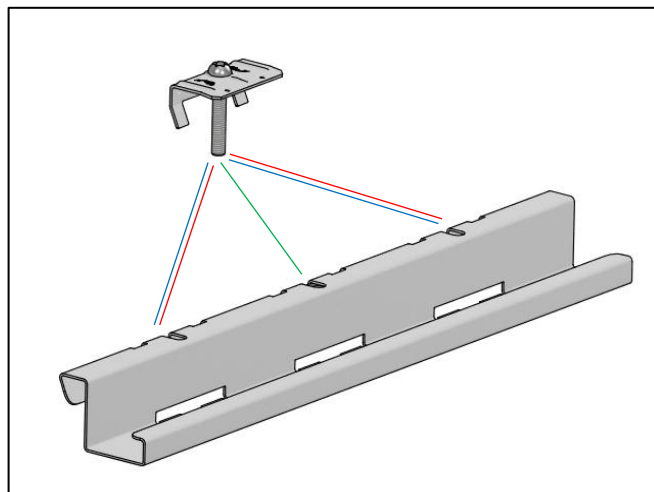
Pied arrière



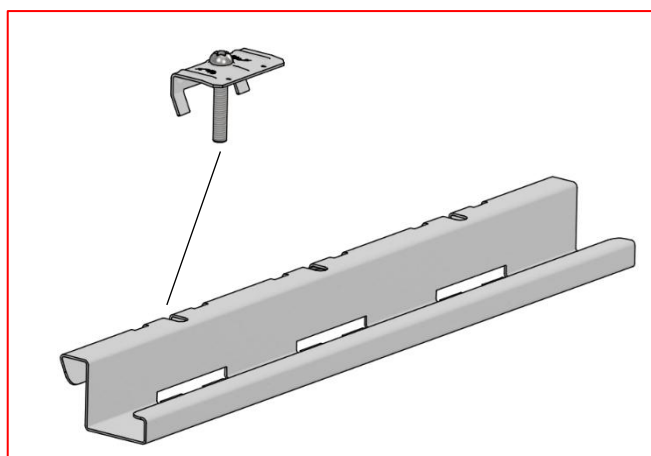
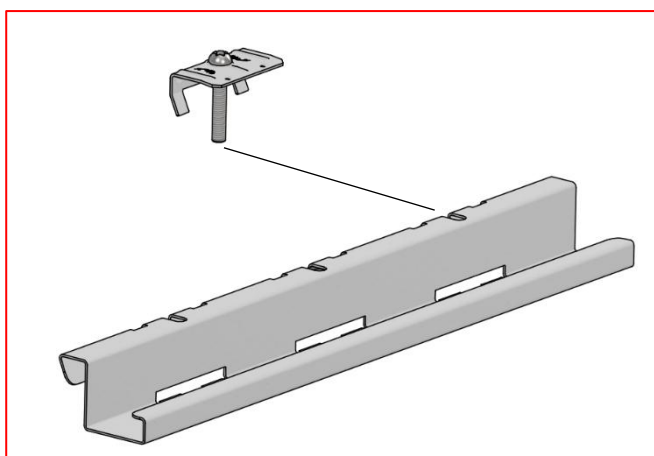
La fixation du panneau

La fixation du panneau (721430/721435) peut être placée à l'un des trois endroits suivants en fonction de la longueur du panneau :

- **Ligne rouge / ligne bleue** 1700 - 1900 mm
- **Ligne verte** 1901 - 2100 mm
- **Ligne bleue / ligne rouge** 2101 - 2400 mm



Lorsque la fixation du panneau est placée sur la position la plus à gauche/droite, l'autre pince devra refléter cette position. Par exemple : si une pince est placée sur la position la plus à droite, l'autre pince sera placée sur la position la plus à gauche.



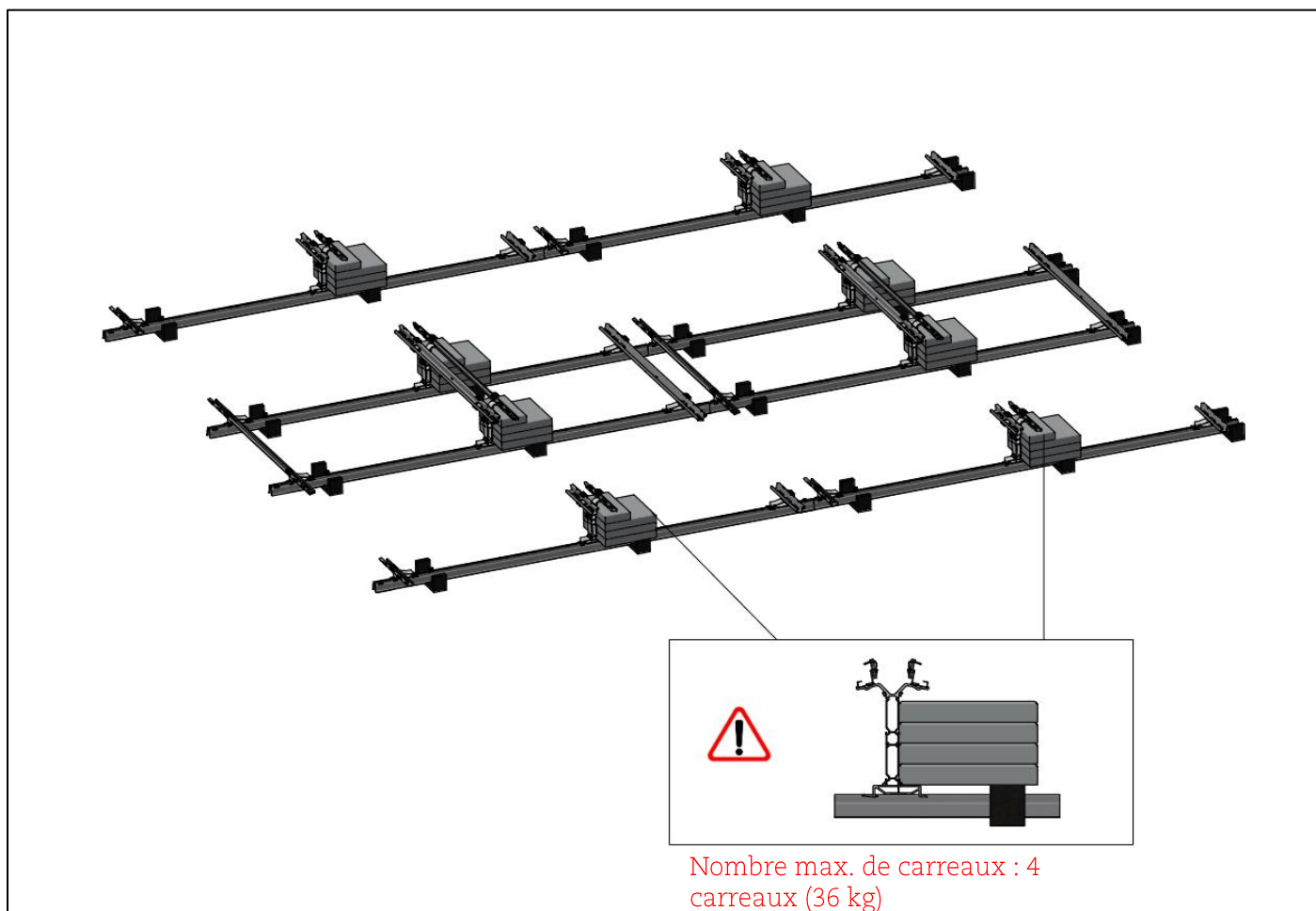
VAN DER VALK



Van der Valk Solar Systems BV
Manuel d'installation – ValkPro+ Max [Landscape] v1.2

Mise en place des dalles de lestage

Les dalles de lestage doivent être correctement soutenues par le cadre. Pour ce faire, placez un côté des tuiles sur le support de tuiles en caoutchouc (729622 ou 729629) et l'autre côté sur le rebord de la base arrière (724654). Consultez attentivement le rapport de projet ou le plan de lestage pour déterminer le poids de lestage requis pour chaque panneau solaire.

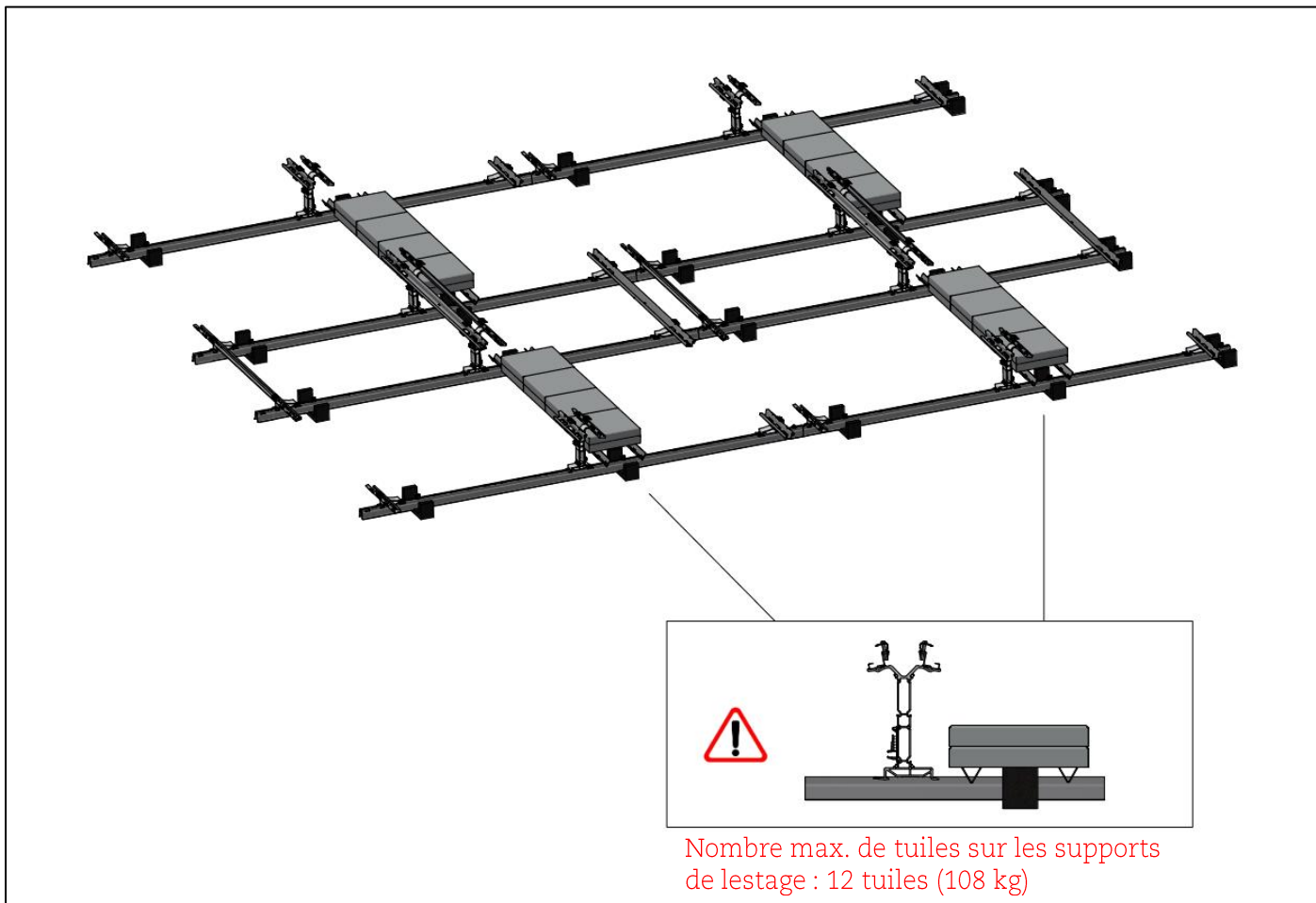


Si davantage de tuiles doivent être posées, il faut utiliser des supports de lestage (742570 ou 742571). Voir la page suivante pour plus d'explications.

Supports de lestage

Si le lestage requis par point de lestage est supérieur à 4 tuiles, des supports de lestage (742570 ou 742571) doivent être utilisés. Les supports de lestage sont placés des deux côtés du support de tuiles en caoutchouc. Les tuiles peuvent ensuite être placées sur les supports de lestage. (voir image).

Il est également possible d'ajouter des supports de tuiles supplémentaires ou des ailes de lestage (725150) pour soutenir les tuiles de lestage sur les supports de toit, au lieu d'utiliser des supports de lestage. Cependant, assurez-vous que la quantité totale de lestage placée sous chaque panneau est toujours conforme au plan de lestage dans le rapport de projet et le dessin du projet.



Si la longueur du panneau est supérieure à 2400 mm, veuillez contacter Van der Valk Solar Systems pour une solution adaptée.

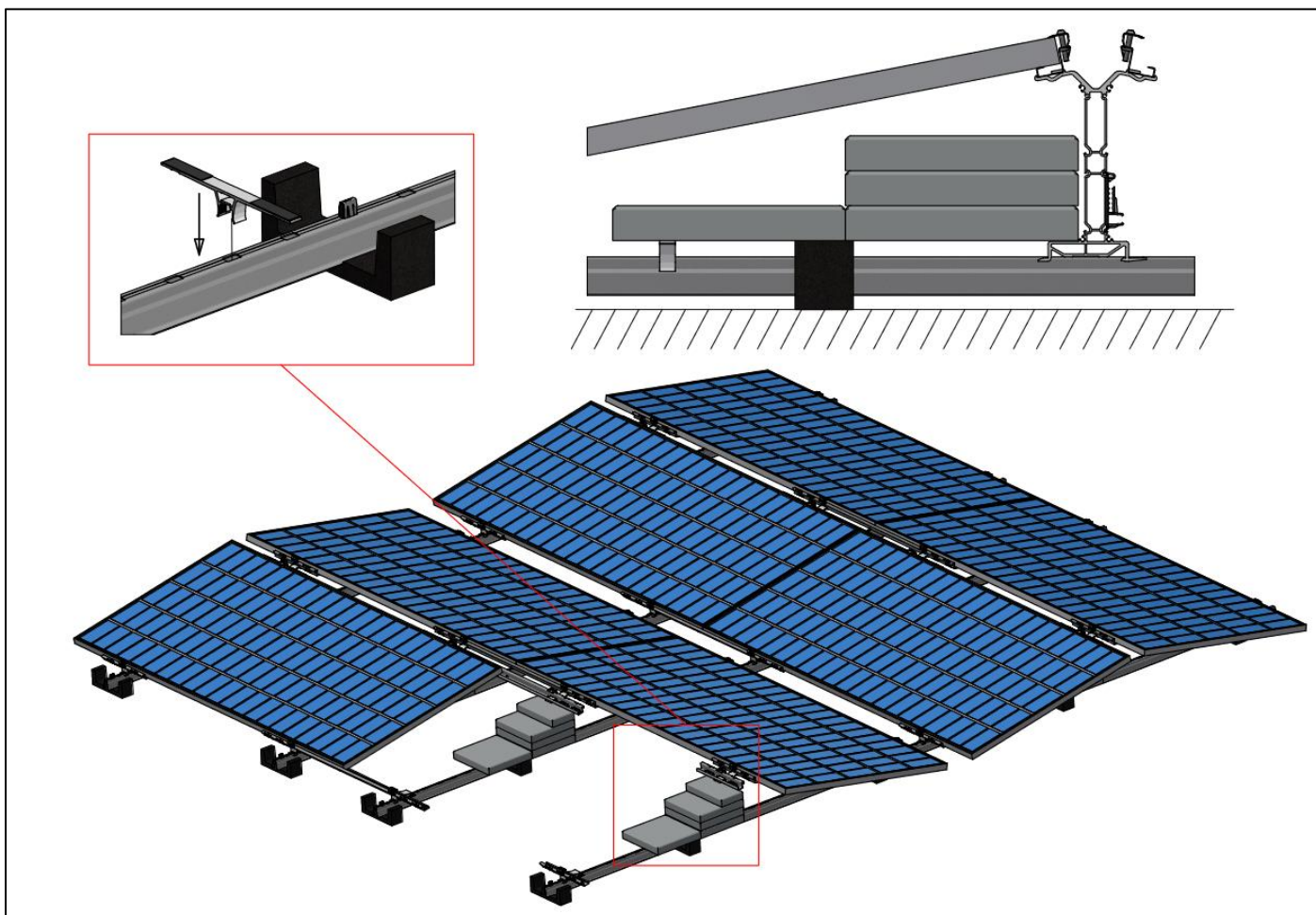
VAN DER VALK



Ailes de lestage

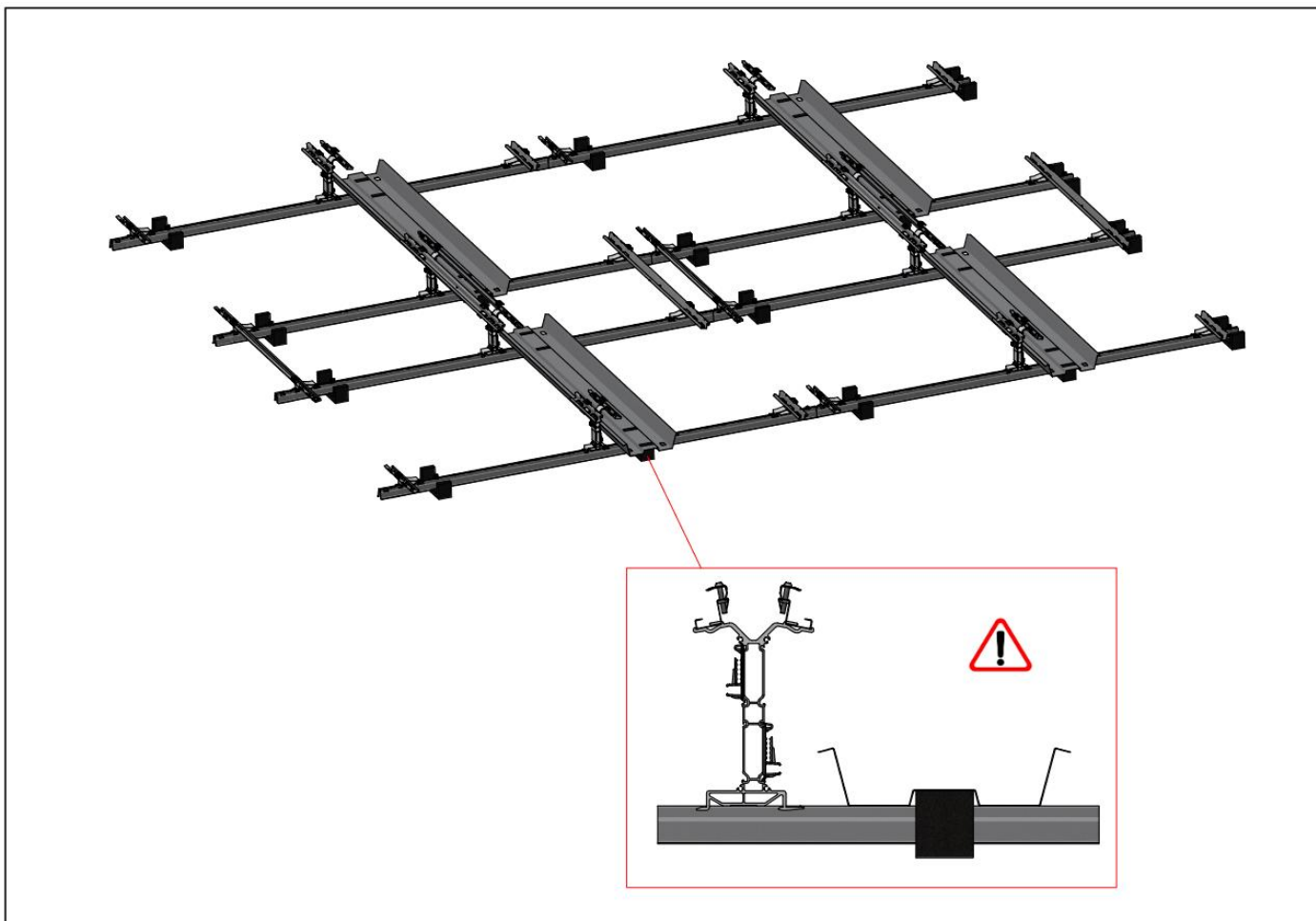
Si des tailles de tuiles différentes de la norme ValkPro+ sont utilisées pour le lestage, des supports de lestage et des ailes de lestage peuvent être utilisés. Les ailes de lestage (725150) peuvent fournir un support supplémentaire pour les tuiles et peuvent être placées sur n'importe quelle fente du support de toit.

L'aile de lestage est montée en la plaçant sur le support de toit au-dessus d'une fente libre et en la poussant vers le bas.



Bacs à lestage

Si du gravier (provenant du toit sur lequel le système est placé) ou des pavés sont utilisés comme lestage, des bacs à lestage peuvent être utilisés. Les bacs à lestage sont placés sur les supports de toit. Les fentes des bacs à lestage d'un côté s'adaptent aux supports de tuiles en caoutchouc afin que les bacs à lestage ne puissent pas bouger. L'autre côté du bac à lestage peut être placé dans le bac à lestage suivant.



Charge maximale par bac en cas de remplissage maximal avec du gravier (sur la base d'une densité de gravier de 1500 kg/m^3) :

Art. 742620 (1160 mm) – Max. $0,0165 \text{ m}^3$

Art. 742621 (1360 mm) – Max. $0,0193 \text{ m}^3$

Art. 742622 (1560 mm) – Max. $0,0222 \text{ m}^3$

Lors de l'utilisation de tuiles ou de briques, la charge maximale par bac de lestage peut être de 90 kg. Les tuiles et les briques ne peuvent pas être empilées, une seule couche est donc autorisée.



Si la longueur du panneau est supérieure à 2400 mm, veuillez contacter Van der Valk Solar Systems pour une solution adaptée.

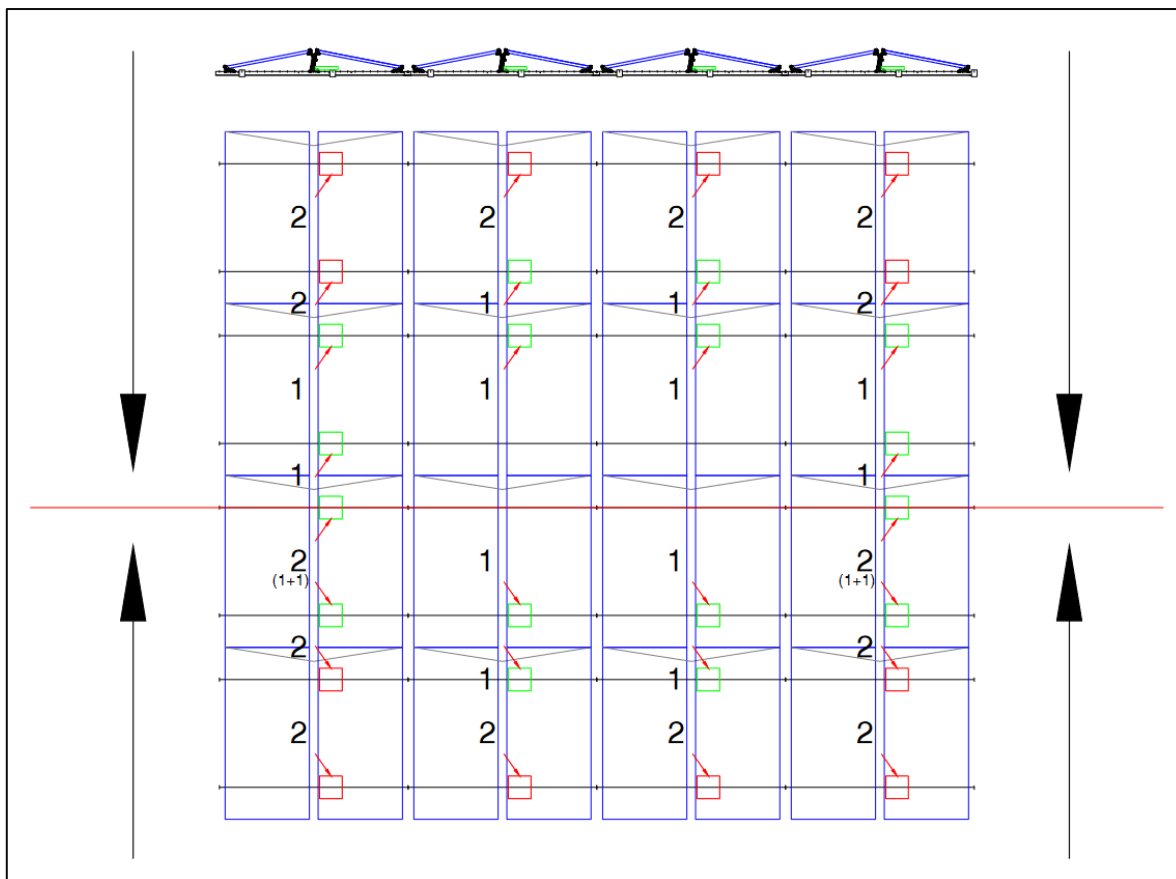
VAN DER VALK



Répartition du lestage

Le lestage est placé selon le plan de lestage figurant dans le rapport de projet. Le rapport de projet indique le lestage nécessaire par panneau. Sans supports de lestage, le lestage doit être réparti sur les points de lestage sous chaque panneau. L'image suivante montre comment le lestage doit être réparti sur les différents points de lestage.

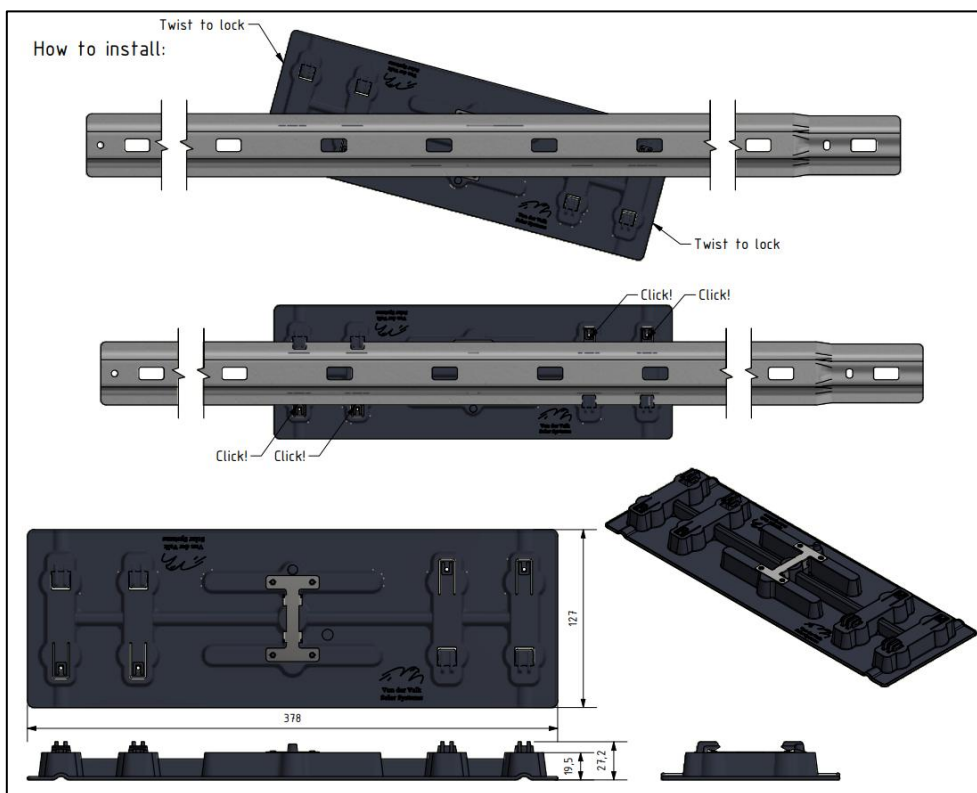
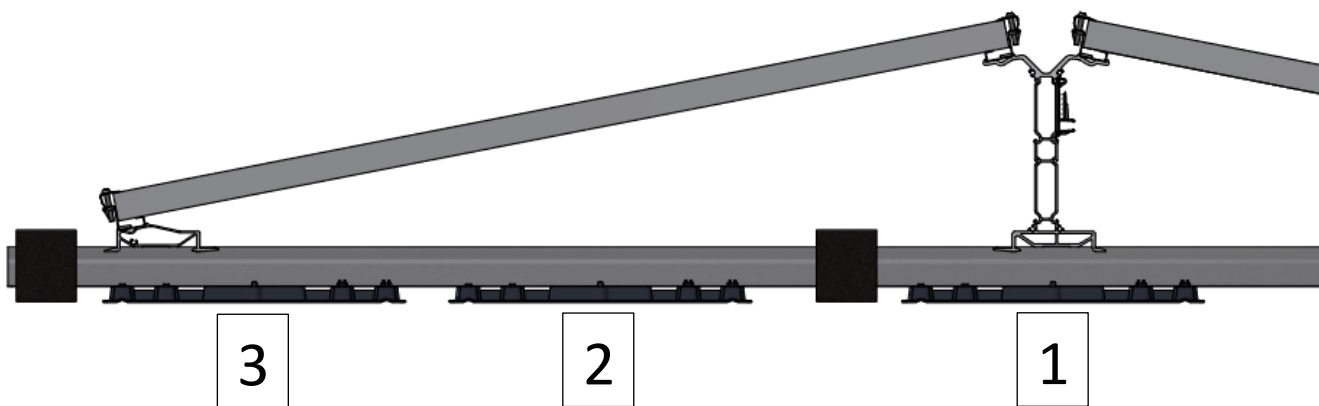
ATTENTION ! L'image ci-dessous est un exemple.



Le nombre de tuiles nécessaires est indiqué par panneau (comme dans le rapport de projet). Le lest est toujours placé en partant de l'extérieur vers le centre du système. Par conséquent, la rangée du milieu du système ne comporte pas de lest (voir ligne rouge). Si nécessaire, du lest peut également être placé sur ces points de fondation.

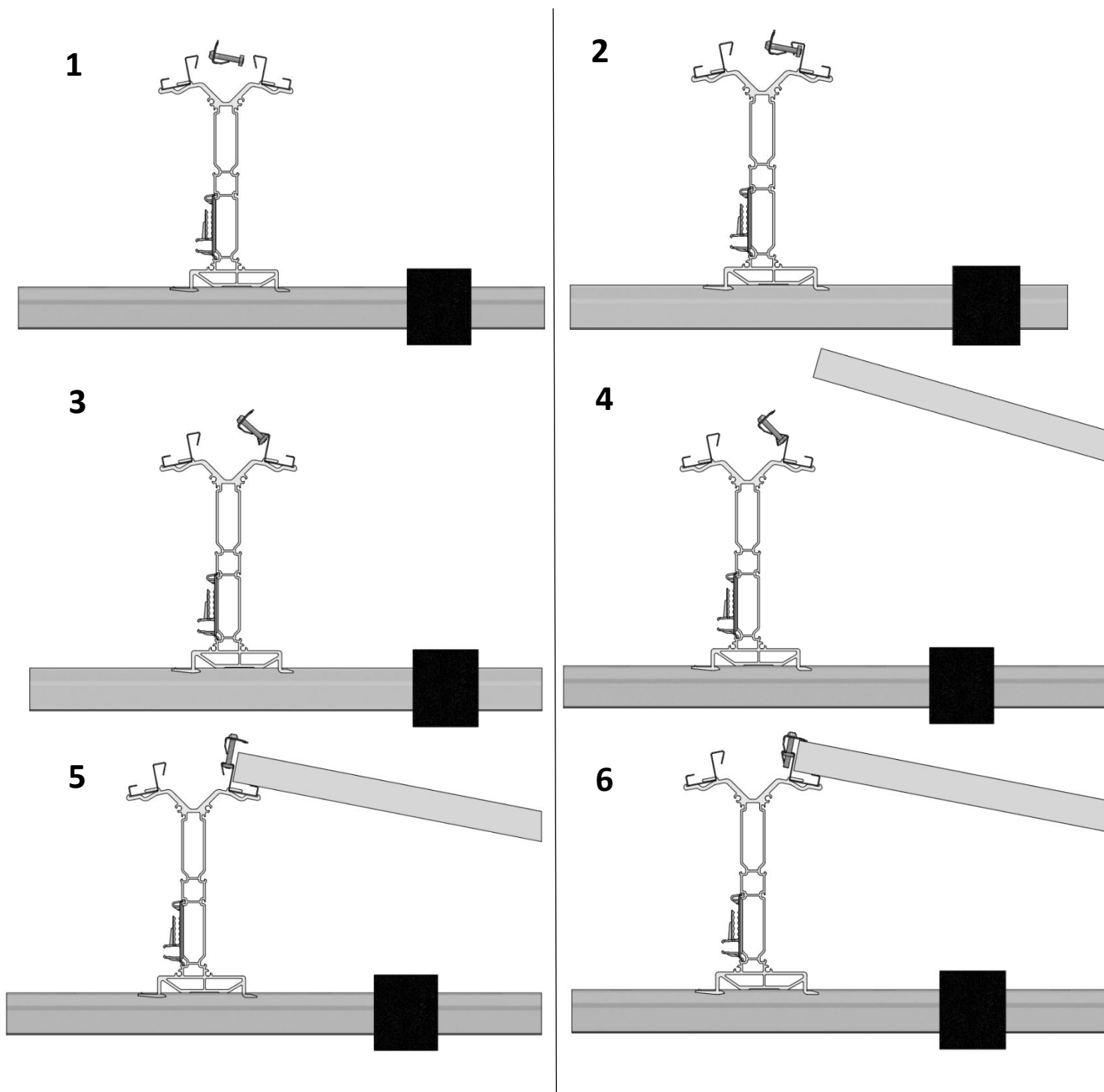
Répartiteurs de charge

Afin de réduire la charge ponctuelle du système ValkPro+ sur le toit, des répartiteurs de charge peuvent être utilisés. Il est important que les répartiteurs de charge soient positionnés correctement pour avoir un effet complet. Les chiffres dans l'image ci-dessous représentent les meilleures positions préférées pour les répartiteurs de charge lors de l'utilisation de 1, 2 ou 3 pièces par panneau. Pour plus d'informations, veuillez vous référer à la fiche technique téléchargeable sur le site Web.



Placement des panneaux solaires

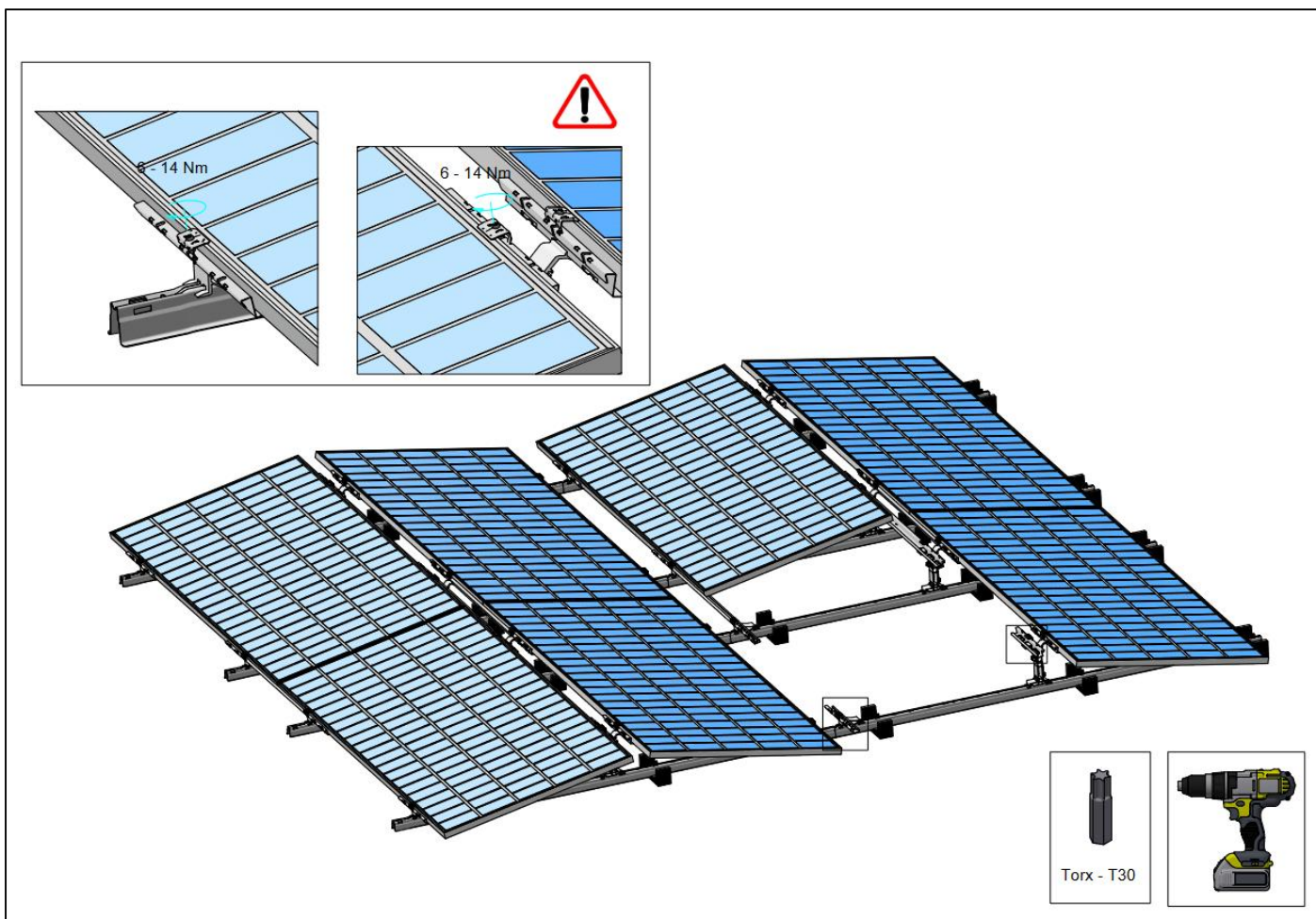
La pince du panneau (721430/721435) peut être placée à l'un des trois endroits en fonction de la longueur du panneau, ces trois endroits sont divisés comme suit :



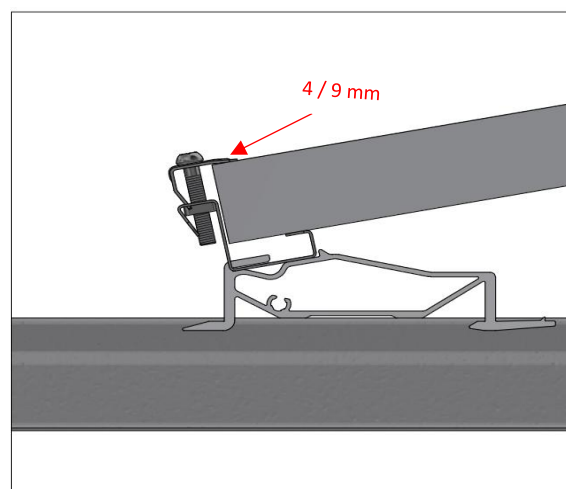
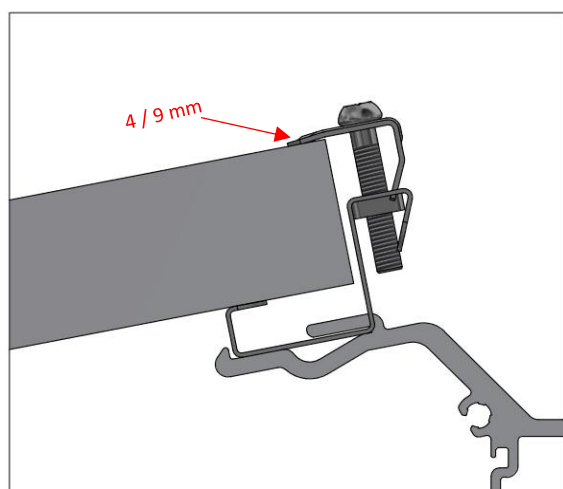
VAN DER VALK



Placez les panneaux solaires sous les pinces et assurez-vous que TOUTES les pinces des panneaux soient solidement fixées.



Assurez-vous que la partie supérieure de la pince d'extrémité est positionnée dans la fente de hauteur correcte, alignée avec l'épaisseur du cadre du panneau, avant de fixer la pince. Chaque pince doit avoir un chevauchement d'au moins 4 à 9 mm avec le cadre du panneau, afin de fournir une force de serrage suffisante.

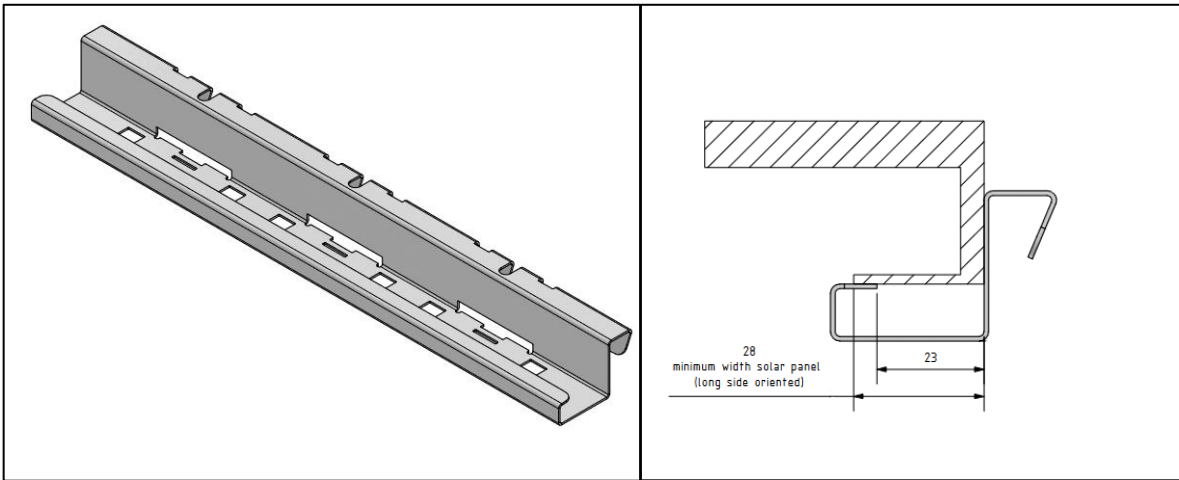


VAN DER VALK





La largeur minimale du cadre du panneau sur la face inférieure du panneau doit être d'au moins 28 mm.

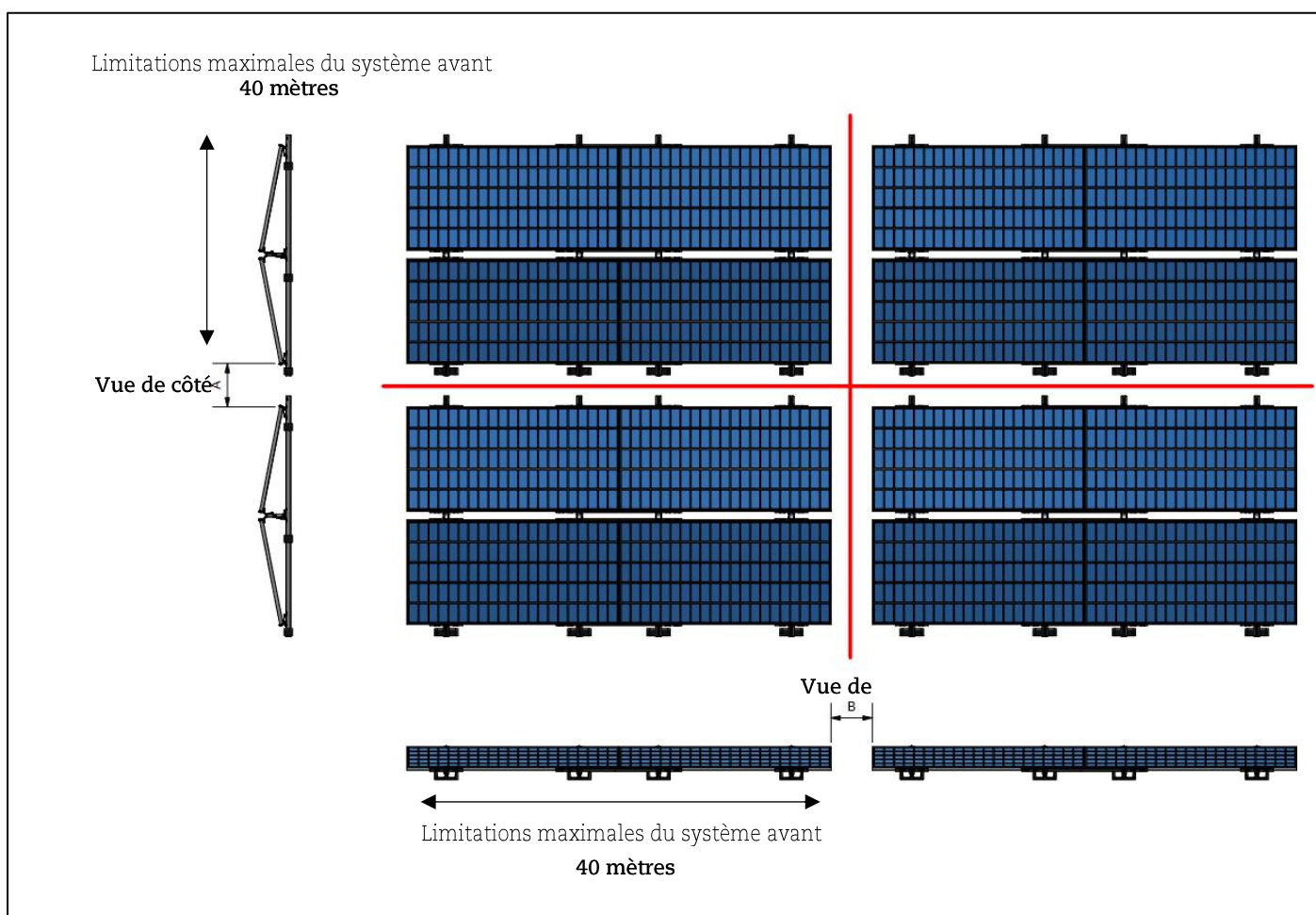


Dilatations

Afin de gérer les effets de dilatation et de contraction thermiques du système de montage ValkPro+, la longueur maximale d'un système couplé est de 40 x 40 mètres. À chacune de ces longueurs, une dilatation du système est requise. De même, si le système de montage est placé sur une gouttière ou un toit, une dilatation est requise.

Lorsqu'un système présente une dilatation, le système est considéré comme deux systèmes distincts. Cependant, si l'espace entre les systèmes est limité (voir les dimensions A et B), les panneaux extérieurs des systèmes adjacents peuvent être calculés comme des « panneaux blindés ». Les panneaux blindés nécessitent moins de lestage que les « panneaux exposés ».

Les espaces entre les systèmes pour les dilatations sont indiqués dans l'image ci-dessous.



Dimension A (mesurée entre les panneaux du côté bas) :
min. 170 mm et max. 470 mm

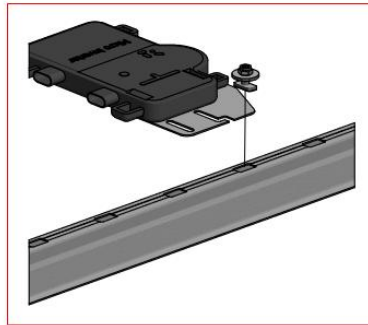
Dimension B (distance entre les panneaux du côté long) :
min. 350 mm et max. 500 mm

VAN DER VALK



Montage des pinces micro-onduleurs

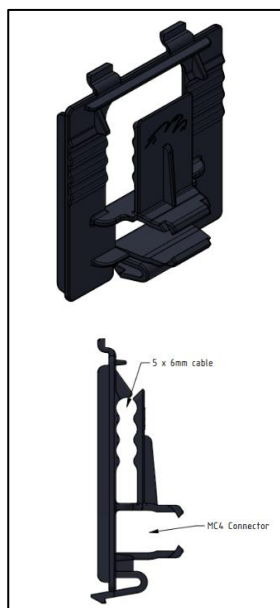
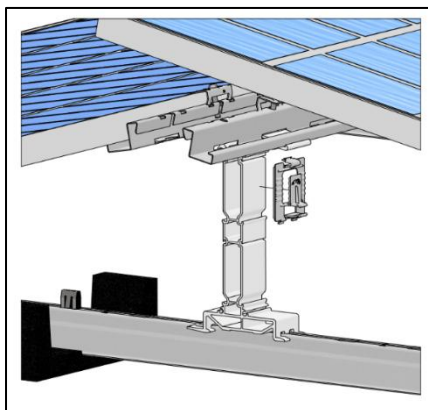
Montage des colliers de serrage des micro-onduleurs Les micro-onduleurs peuvent être fixés aux barres de toit à l'aide des kits d'accouplement (774221).



Gestion des câbles

Serre-câble – pied arrière (732025)

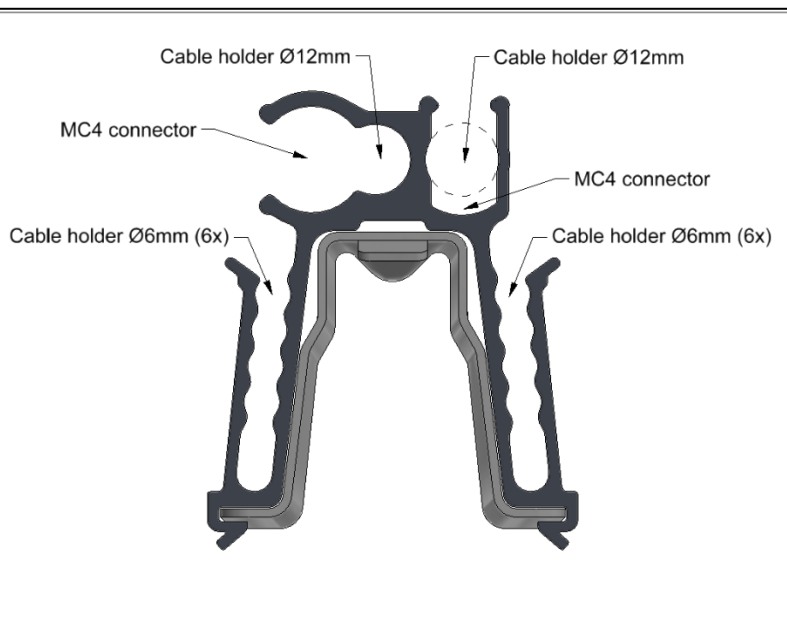
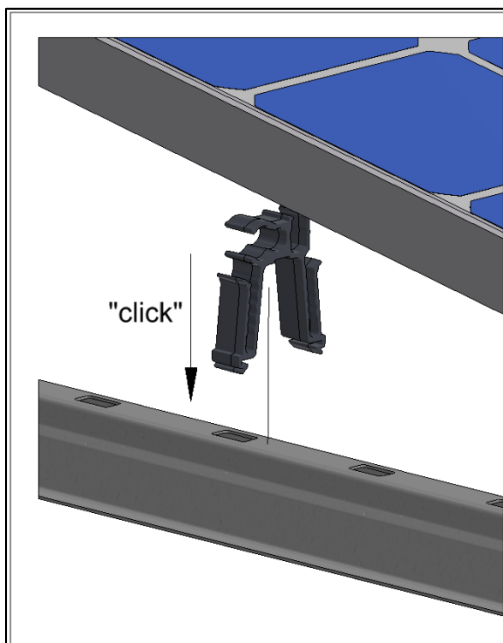
Le serre-câble (732025) peut être clipsé sur les pieds arrière en aluminium du système et peut contenir plusieurs câbles.



Clip multi-câble et connecteur (732012)

Ce clip peut être placé sur le support de toit à l'endroit souhaité. Il offre plusieurs options pour maintenir différents connecteurs et câbles MC4 :

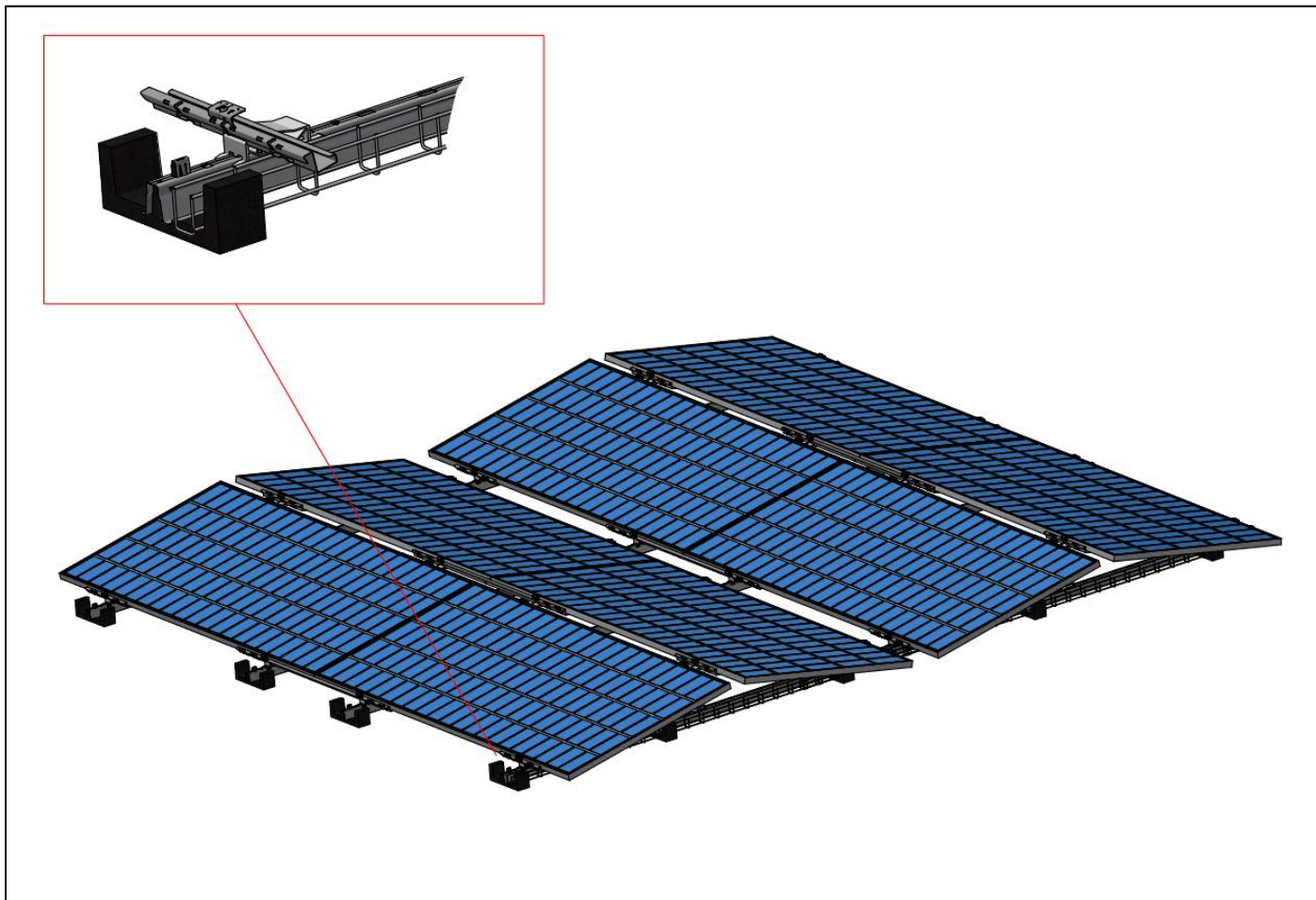
- 2 x supports de connecteur MC4
- 2 x supports de câbles Ø12 mm (DC/AC)
- 12 x supports de câbles Ø6 mm



Intégration des paniers à câbles

Les paniers à câbles peuvent être parfaitement intégrés dans le système ValkPro+. Les paniers à câbles d'une largeur spéciale de 50 mm et d'une hauteur de 60 mm (76010050603000) peuvent être placés des deux côtés de la barre de toit et s'adaptent parfaitement aux supports de tuiles.

Attention : en cas d'utilisation de supports de lestage, il n'est pas possible de placer les paniers à câbles en position intérieure (sous le panneau solaire) à côté de la barre de toit.

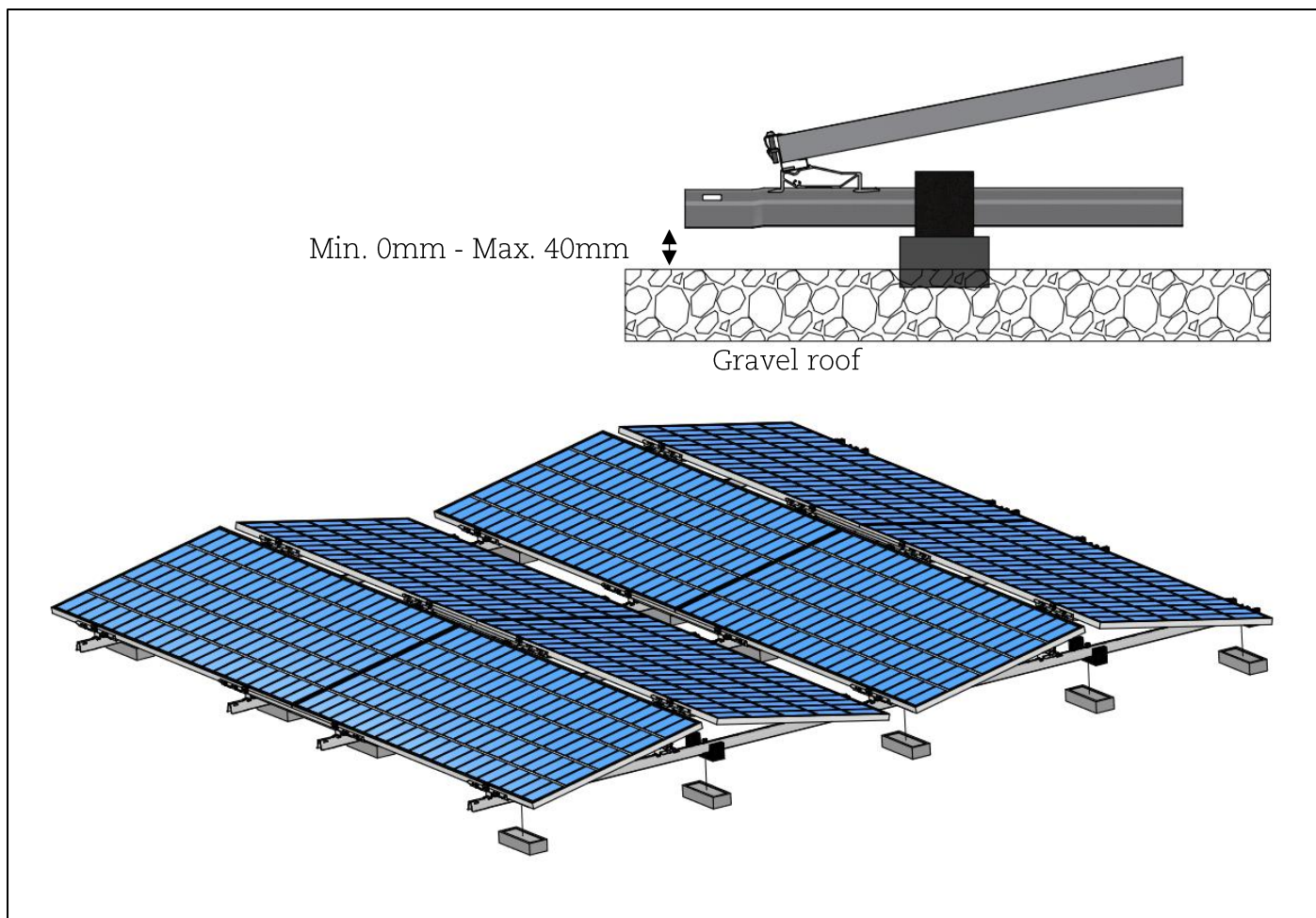


Installation de ValkPro+ Max sur d'autres types de toits et de sols

Le système ValkPro+ Max Landscape peut être utilisé sur une gamme de revêtements de toit. Dans cette section, les solutions pour les revêtements de toit différents des membranes sont décrites.

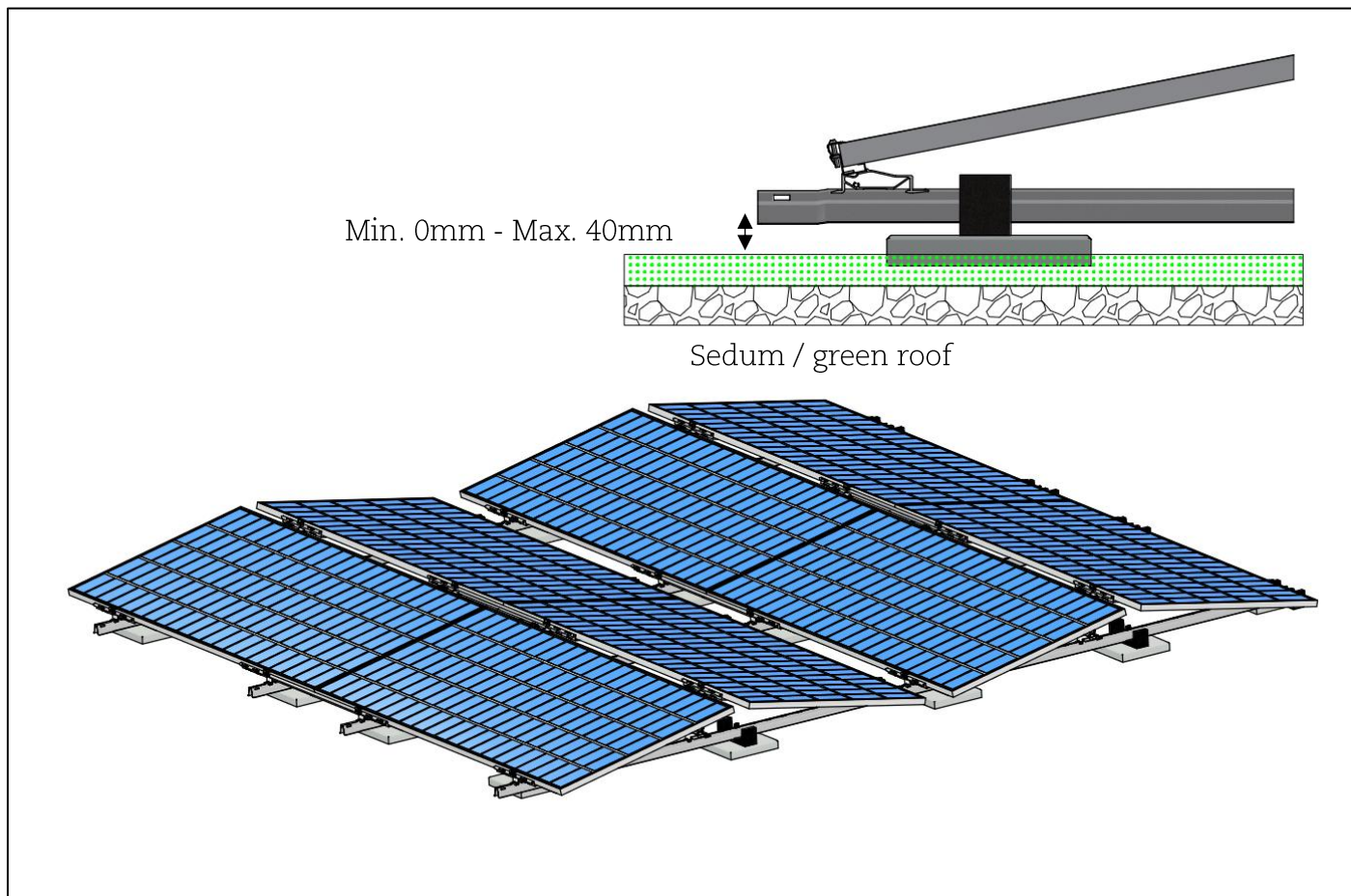
Toits en gravier

Si le toit a une couche supérieure de gravier, le système ValkPro+ peut être placé sans qu'il soit nécessaire de retirer tout le gravier du toit. Cela peut être fait en utilisant des blocs d'élévation en caoutchouc (729627) qui peuvent être placés entre le gravier et le support de toit. Assurez-vous que l'espace entre le gravier et la face inférieure du support de toit est toujours de 0 à 40 mm.



Toitures végétalisées / sedum

Pour les toits végétalisés / sedum, il est recommandé de placer des tuiles (7506303045) dans le sedum pour créer une base de support plate pour les supports de tuiles du système ValkPro+. Les tuiles sous le système répartiront mieux les charges ponctuelles et empêcheront le système de s'enfoncer dans la végétation. Il est important de veiller à ce que l'écart entre le sedum et la face inférieure du support de toit soit toujours de 0 à 40 mm.



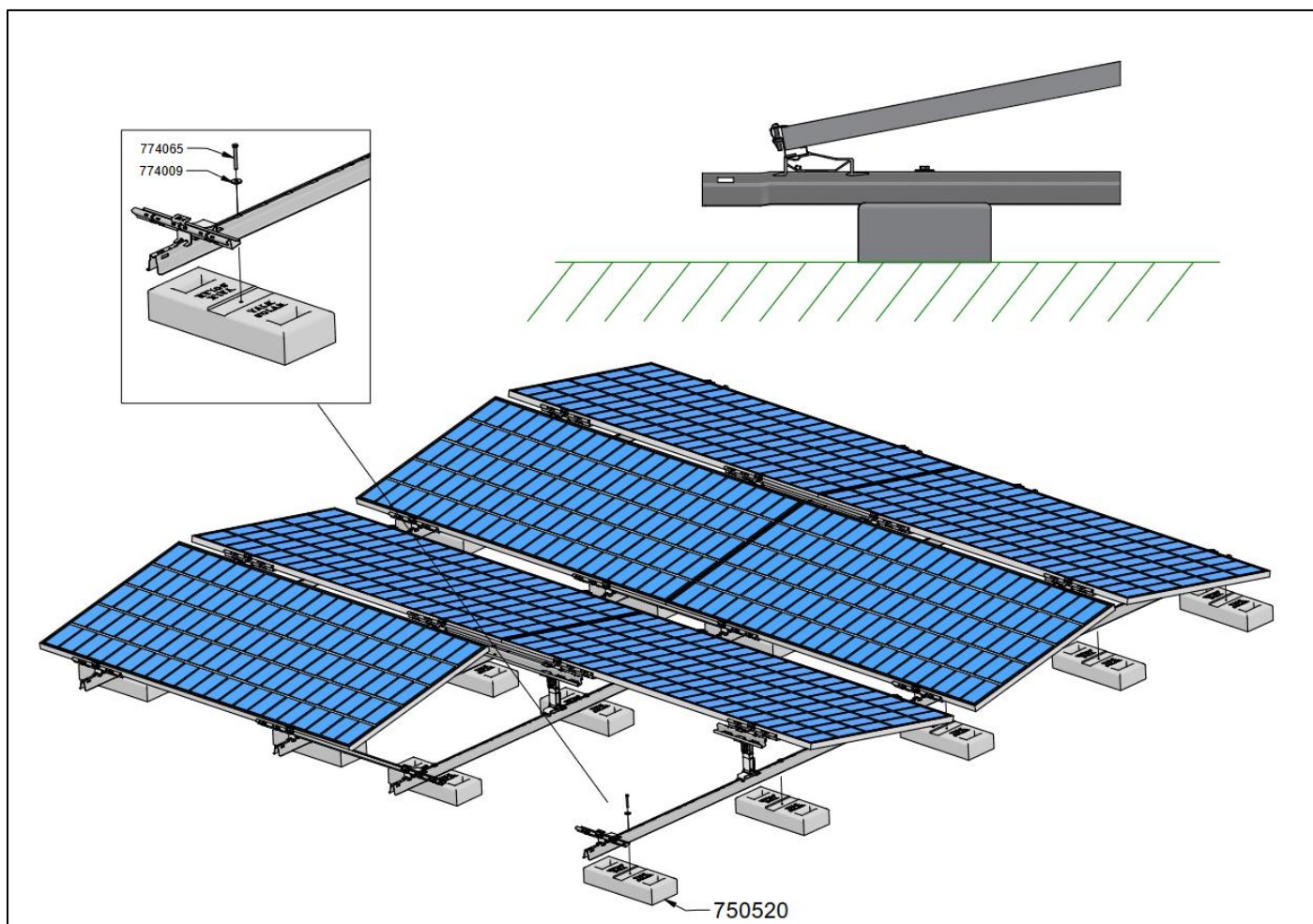
ValkPro+ comme système de terrain

Le système Valkpro+ est parfait pour une utilisation sur le terrain en tant que « système de terrain », à condition que la surface du sol soit plane, nivelée et puisse supporter le poids du système.

Cela peut être réalisé de la manière suivante :

- En plaçant le système sur une surface dure, comme un trottoir ou des dalles de béton (Stelcon)
- En plaçant le système dans un terrain où une membrane anti-racine de haute qualité est présente sous le système pour empêcher la propagation des mauvaises herbes. Du gravier peut être ajouté sous le système pour protéger la membrane des rayons UV.

Le système est monté sur des blocs de masse en béton (Art. 750520). Les blocs de masse sont fixés aux supports de toit avec un boulon en acier inoxydable M8 x 65 mm et une rondelle (Art. 774065 + 774009).

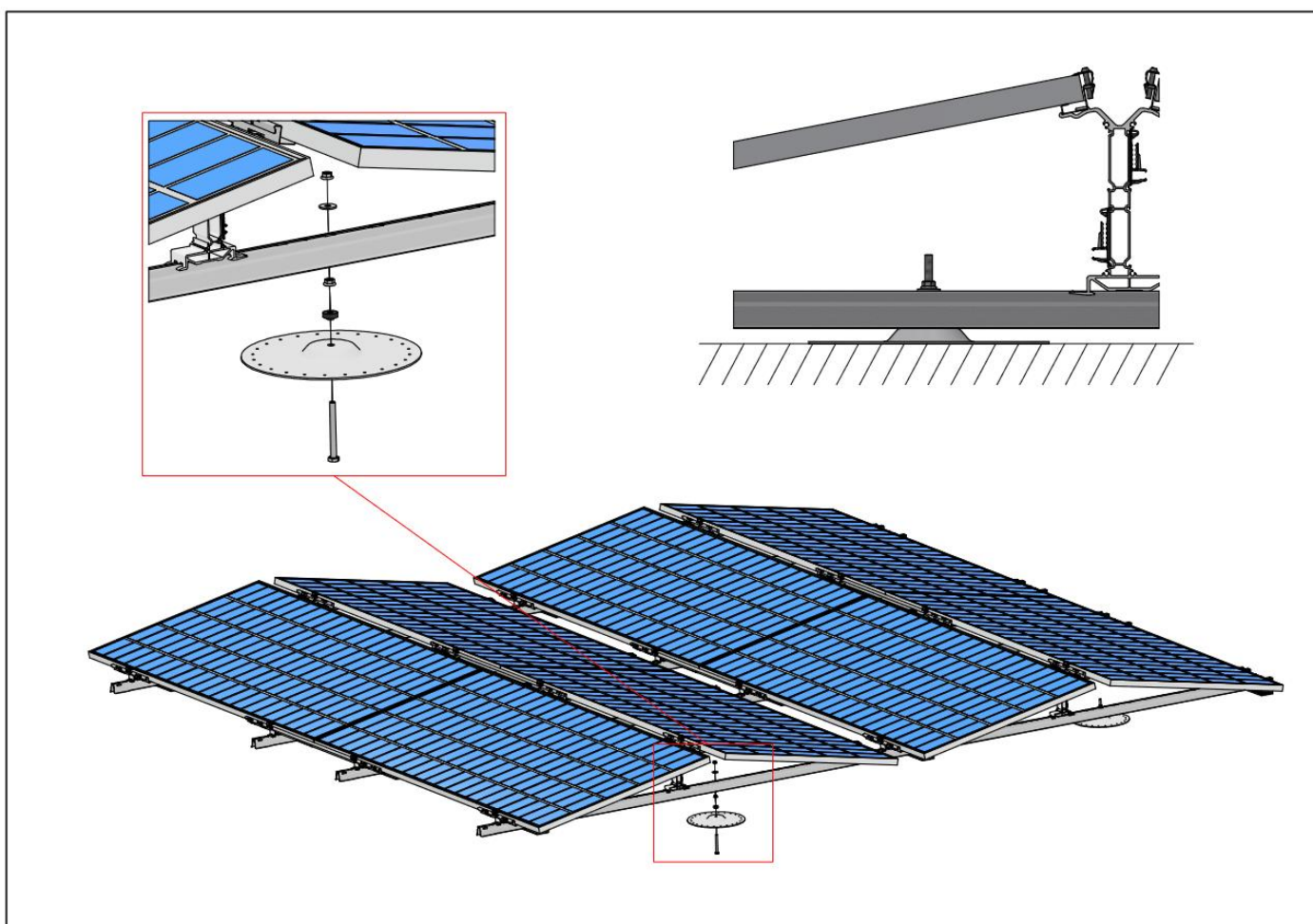


ValkSolarFix

Le système ValkPro+ peut être fixé mécaniquement au toit. Cela peut être fait avec les consoles ValkSolarFix. Ces consoles d'une hauteur de 20 mm s'adaptent parfaitement aux supports de toit du système ValkPro+. Le ValkSolarFix offre différentes options de fixation au toit :

- Ancrages à bascule pour structures de toit en bois ou en acier.
- Ancrages à béton pour fixation dans des structures de toit en béton
- Vis de toit pour fixation dans des structures de toit en bois
- Vis de toit pour fixation dans des structures de toit en tôle d'acier
- Vis de toit pour fixation dans du béton cellulaire

Pour les manuels d'installation détaillés et les vidéos de ValkSolarFix, veuillez consulter notre site Web : www.valksolarsystems.com.



Toitures avec système de protection contre la foudre (SPF)

Lorsqu'un système PV doit être installé sur un toit équipé d'un système de protection contre la foudre (SPF), il existe des règles importantes à suivre :

Avant l'installation, informez le client du système PV que des informations supplémentaires sont nécessaires.

Contactez toujours l'installateur du SPF et suivez ses directives. Il se peut que des mesures supplémentaires doivent être prises et que le SPF existant ou la disposition du système PV doive être adapté.

Situation 1

Si le système ValkPro+ MAX est placé dans la zone de protection du SPF et que la distance de séparation entre le système ValkPro+ MAX et le système SPF est respectée ($s > 50$ cm) : la sous-structure du système ValkPro+ MAX et du SPF ne doit pas être connectée. Seule une liaison équipotentielle fonctionnelle du système PV est requise, en utilisant 6 mm² de Cu conformément à la norme EN 62305-3.

Situation 2

Si le système PV est placé dans la zone de protection du système de protection basse tension et que la distance de séparation n'est pas respectée ($s < 50$ cm) : la sous-structure du système PV et le système de protection basse tension doivent être connectés pour une liaison équipotentielle contre la foudre, en utilisant 16 mm² Cu ou 25 mm² Al.

Utilisez des pinces approuvées pour établir la connexion entre le système de protection basse tension et la structure de montage du système PV. La structure de montage du système PV et la combinaison avec les pinces doivent répondre aux exigences de la norme IEC 62561-1.

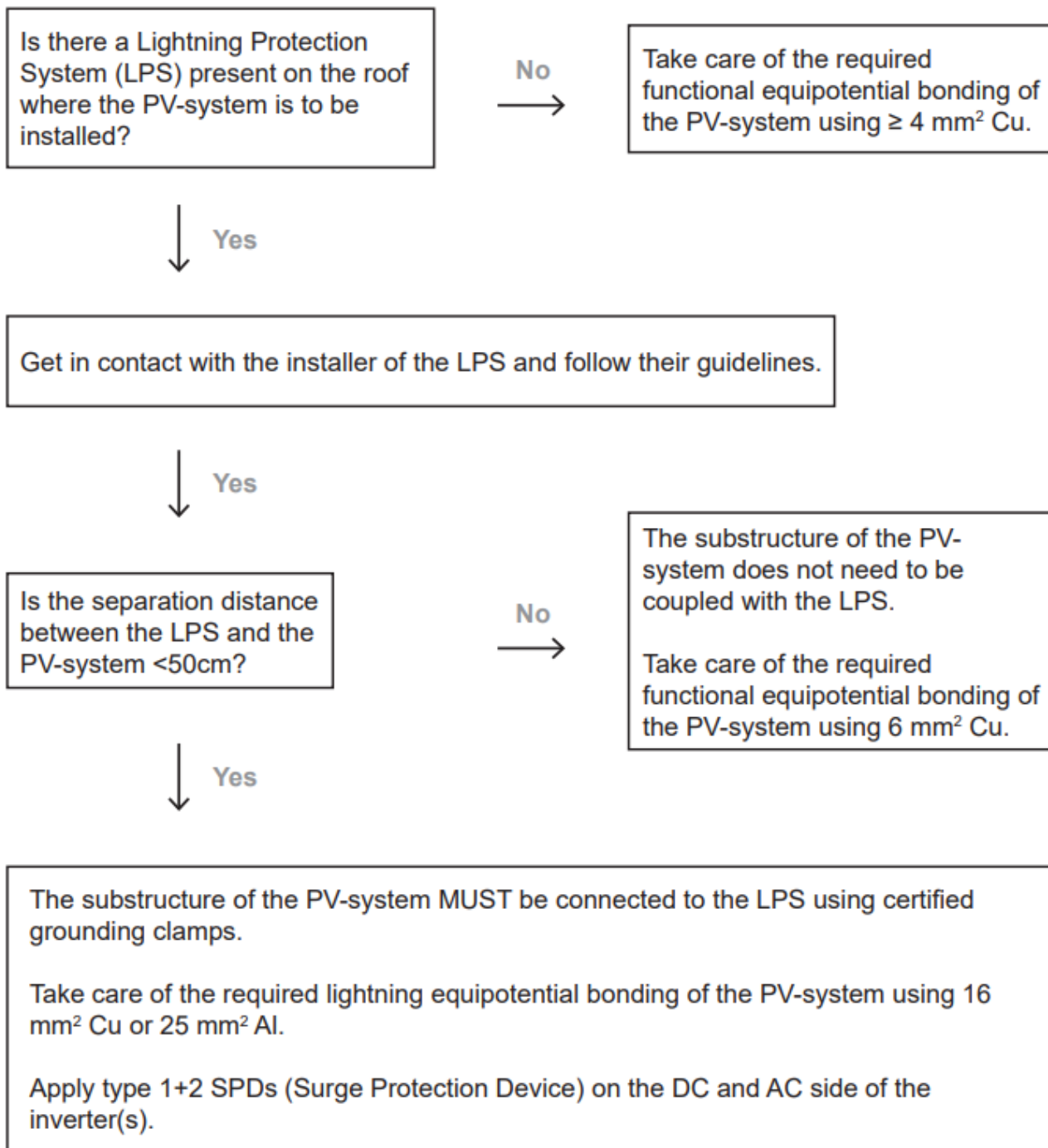
Appliquez des SPD (dispositif de protection contre les surtensions) de type 1+2 sur les côtés DC et AC du ou des onduleurs conformément à la norme IEC 62305-3.

Normes

Les informations contenues dans cette brochure sont basées sur les normes internationales suivantes :

- IEC 60364 Installations électriques des bâtiments
- IEC 62305-3 Protection contre la foudre - Dommages matériels aux structures et danger pour la vie
- IEC 62305-4 Protection contre la foudre - Systèmes électriques et électroniques à l'intérieur des structures
- IEC 62561-1 Composants du système de protection contre la foudre (LPSC) - Partie 1 : Exigences relatives aux composants de connexion

Schéma



Raccordement du système de protection contre la foudre (LPS) à ValkPro+ MAX (situation 2)

ValkPro+ MAX

Le système de montage ValkPro+ possède une structure de base unique composée de supports de toit en acier reliés par des boulons et des écrous (pas de connexions par clic). Cela est nécessaire pour que le cadre fiable soit intégré au LPS.

Certification

DEHN a certifié le système ValkPro+ conformément à la norme IEC62561-1. Cela garantit que l'assemblage des supports de toit et des pinces de mise à la terre peut résister aux courants partiels de foudre prévus basés sur LPL III (100 kA), à condition que le système soit correctement installé conformément aux directives du manuel d'installation du système ValkPro+ de Van der Valk Solar Systems.

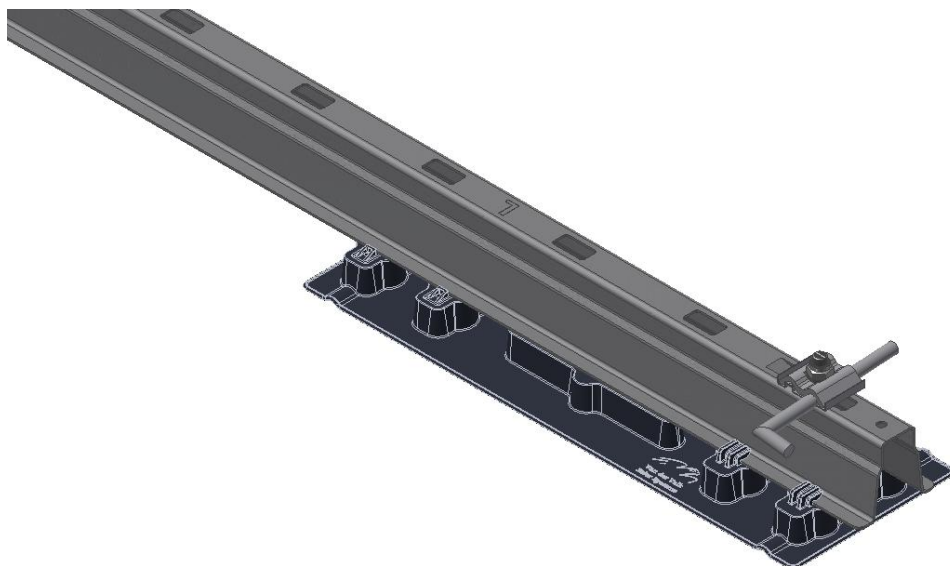
Le rapport complet est disponible sur demande auprès de Van der Valk Solar Systems.

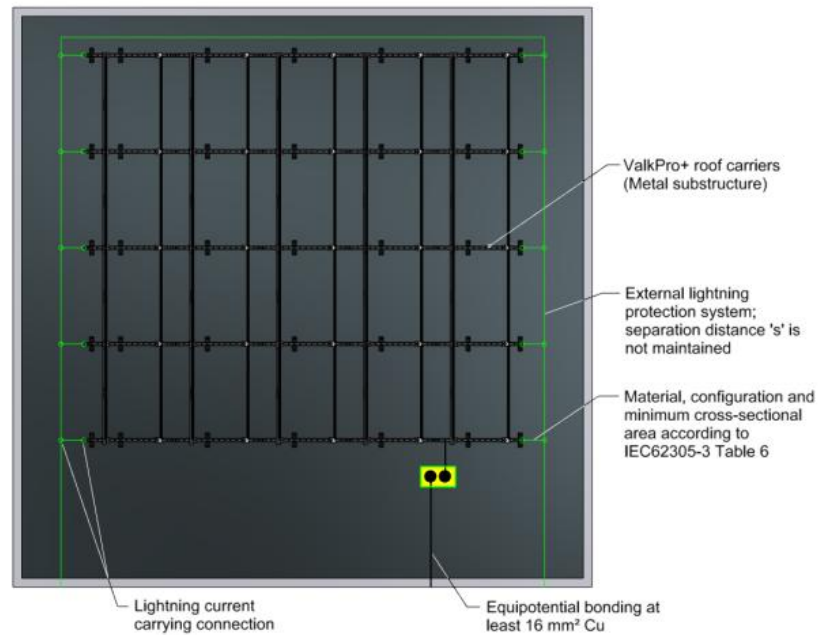
Installation

Pour la liaison équipotentielle parafoudre, il faut utiliser 16 mm² Cu ou 25 mm² Al, en combinaison avec des pinces de mise à la terre homologuées (DEHN) pour réaliser la connexion aux supports de toit ValkPro+. Voir l'image ci-dessous. Les pinces sont disponibles chez Van der Valk Solar Systems sous le numéro d'article Art. 762805 (M10) / Art. 762806 (M8).

Chaque longueur de supports de toit couplés doit être connectée aux deux extrémités au LPS. Voir l'image sur la page suivante.

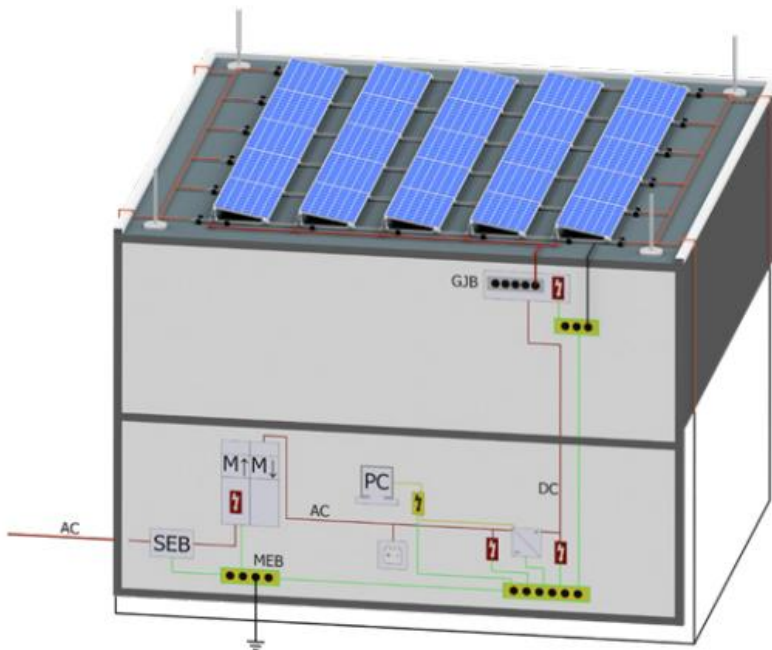
Veillez noter : la pince peut être montée en utilisant la dernière fente du support de toit. Dans cette position, le support de tuile en caoutchouc doit être remplacé par un répartiteur de charge pour cette raison. Voir l'image ci-dessous





Important !

Lors du raccordement des barres de toit ValkPro+ au LPS, vous êtes tenu de doter les onduleurs PV côté DC et AC de parafoudres de type 1+2 (Surge Protection Device) conformément à la norme IEC 62305-3 afin d'éviter les étincelles et les incendies dangereux.



Fiabilité

Grâce à cette égalisation testée des courants partiels de foudre entre le système LPS et ValkPro+ et à la mise à la terre du bâtiment en combinaison avec des SPD de type 1+2 correspondants, vous pouvez être sûr d'un système PV fonctionnant de manière fiable en cas de foudre. Pour plus d'informations sur ValkPro+, veuillez contacter Van der Valk Solar Systems ou DEHN pour obtenir des informations sur la protection contre la foudre et les surtensions.

VAN DER VALK



Inspection et entretien de ValkPro+ Max Landscape

Le système de montage ValkPro+ nécessite peu d'entretien au fil du temps. Il est toutefois recommandé d'inspecter périodiquement le système de montage pour vérifier son intégrité mécanique, son installation correcte et les changements potentiels de l'environnement.

Attention ! Lors de l'inspection du système de montage PV sur un toit où il existe un risque de chute, un équipement de protection contre les chutes (par exemple un harnais ou un échafaudage) DOIT être utilisé à tout moment.

Points de contrôle et mesures

- Vérifiez que le système de montage ne présente aucun dommage visible et remplacez toute pièce endommagée si nécessaire.
- Vérifiez que les tuiles de lestage sont toujours correctement en place. Les tuiles de lestage qui ont été (re)tirées ou qui sont tombées du système doivent être remises en place.
- Vérifiez que toutes les plaques latérales et arrière sont toujours en place et solidement fixées. Toutes les vis desserrées doivent être resserrées.
- Vérifiez que les pinces des panneaux solaires sont toutes en place et correctement fixées. Assurez-vous que chaque pince a une surface de contact suffisante avec le cadre du panneau. Toutes les pinces qui ne sont pas correctement en place ou qui sont desserrées doivent être ajustées et fixées.
- Vérifiez que les supports de toit en acier ne sont nulle part en contact direct avec la surface du toit. Toute position où le support de toit est en contact direct avec la surface du toit nécessite la mise en place d'un support de tuile supplémentaire ou d'un répartiteur de charge sous le système.
- Vérifiez qu'aucune partie du système de montage n'est en contact avec de l'eau restant sur le toit pendant de longues périodes. Si tel est le cas, il est recommandé de prendre des mesures pour empêcher l'eau de s'accumuler dans les positions où le système de montage est placé.
- Vérifiez que les câbles et connecteurs électriques sont toujours correctement placés dans les pinces de câbles et de connecteurs. Les câbles détachés, les câbles en contact avec la surface du toit ou les tuiles de lestage doivent être remis dans les serre-câbles. Si nécessaire, des serre-câbles supplémentaires doivent être placés.
- Vérifiez les environs pour voir s'il y a de nouveaux bâtiments ou structures hauts adjacents ou proches du toit, qui n'étaient pas encore présents lors de l'installation initiale du système ValkPro+. Si la hauteur de la nouvelle structure du bâtiment est le double de la hauteur du toit sur lequel le système de montage a été installé, un nouveau plan de lestage doit être établi ! Veuillez contacter Van der Valk Solar Systems pour obtenir des conseils.

Van der Valk Solar Systems

Depuis 2009, Van der Valk Solar Systems est l'une des entreprises à la croissance la plus rapide dans l'industrie solaire et se consacre entièrement au développement et à la fabrication de systèmes de montage de panneaux solaires pour les toitures inclinées, les toitures plates et les champs. Van der Valk Solar Systems dispose d'un bureau et d'un entrepôt au Royaume-Uni, d'un bureau au Espagne et Suède et est actuellement actif dans 13 pays.

Nos systèmes de montage sont développés et fabriqués dans notre propre usine aux Pays-Bas et sont réputés pour leur large domaine d'applications, leur rapidité de montage et leur haute qualité. Ils ont été développés selon les derniers Eurocodes et répondent ainsi aux exigences définies par les banques et les assurances pour les installations solaires.

Van der Valk Solar Systems fait partie de l'entreprise familiale Van der Valk Systems qui, depuis 1963, est un nom reconnu dans le domaine des systèmes mobiles et des composants de fixation.

Notre complexe industriel commun se compose de 35.000m² de bureaux et de halls industriels. Nous y utilisons un parc de machines moderne et les dernières technologies pour développer, fabriquer et tester les produits et systèmes rapidement et avec précision.



Systèmes de montage solaire & gestion des câbles



Toitures plates



Toitures inclinées



Carports



Gestion de câbles

Coordonnées de contact

VAN DER VALK



Van der Valk Solar Systems B.V.

Westernesse 18, 2635 BG
Den Hoorn, Les Pays-Bas
+31 174 25 49 99
sales@valksolarsystems.nl

Valk Solar Systems Ibérica SL

+34 910 787 616
ventas@valksolarsystems.es

Valk Solar Systems UK Ltd

+44 1304 89 76 58
sales@valksolarsystems.co.uk

Valk Solar Systems Nordics AB

+46 8 55 82 86 26
sales@valksolarsystems.se

www.valksolarsystems.com

