

## Datasheet ValkPro+ Max Landscape

### Technische specificities

- Platte daken (tot 5° hellingshoek).
- Oost-west configuratie.
- Voor paneelframehoogte 30 mm en 35 mm.
- Ontworpen voor grotere zonnepanelen met een breedte van 1134 mm en een lengte tot 2470 mm.
- Klem- en steunposities in overeenstemming met aanbevelingen van fabrikanten van zonnepanelen.
- Compatibel met onze ValkSolarFix oplossing.
- Enkele achterbasis voor oost-west opstelling.

### Voordelen

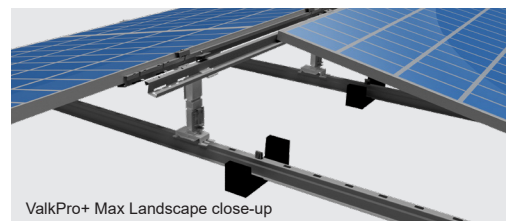
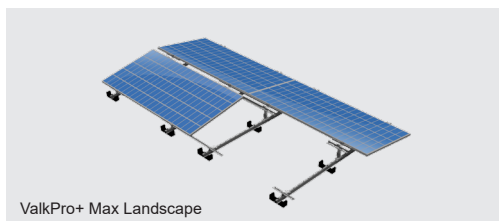
- Optimale paneelondersteuning.
- Hoge laterale stijfheid tussen de rijen dankzij sterke metalen verbindingprofielen.
- Handige plaatsing en uitlijning van panelen.
- Automatische elektrische verlijming van metalen onderdelen en panelen.
- Onderdelen van **“Green Steel”** voor minimale CO2-voetafdruk.

### Artikelinformatie

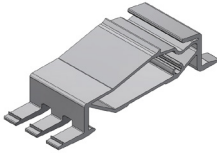
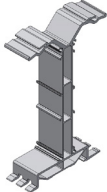
Artikelnr.	Omschrijving	Materiaal	Gewicht (kg)	Lengte (mm)	Breedte (mm)	Aantal stuks per verpakking
721435	ValkPro+ Max L - Paneel klem 35mm	Magnelis staal	0,034	27	50	200
724653	ValkPro+ Max L - Voorbasis Alu	Aluminium	0,102	48	143	50
724654	ValkPro+ Max L - Achterbasis Alu	Aluminium	0,368	48	158	25
732025	ValkPro+ Max L - Kabelklem	Kunststof	0,016	63	26,7	150
741615	ValkPro+ Max - Eindprofiel L=350mm	Magnelis staal	0,281	350	48,6	50
741620	ValkPro+ Max - Connectieprofiel L=1350mm	Magnelis staal	1,13	1350	48,6	100
742570	ValkPro+ Max L - Ballast drager - L=1099 mm	Magnelis staal (Green Steel)	0,897	1099	49,8	100
742571	ValkPro+ Max L - Ballast drager - L=1299 mm	Magnelis staal (Green Steel)	1,071	1299	49,8	100

Artikelnummer	721430	721435
Omschrijving	ValkPro+ Max L - Paneelklem 30mm	ValkPro+ Max L - Paneelklem 35mm
GTIN code	08719632528364	08719632528371
Afbeelding		


### CONTACTGEGEVENS | ONTWIKKELAAR EN PRODUCENT VAN SOLAR MONTAGESYSTEMEN



## Datasheet ValkPro+ Max Landscape

Artikelnummer	724653	724654
Omschrijving	ValkPro+ Max L - Voorbasis Alu	ValkPro+ Max L - Achterbasis Alu
GTIN code	08719632528388	08719632528395
Afbeelding		

Artikelnummer	741615	741620
Omschrijving	ValkPro+ Max L - Eindprofiel L=350mm	ValkPro+ Max L - Connectieprofiel L=1350mm
GTIN code	08719632528418	08719632528425
Afbeelding		

Artikelnummer	732025
Omschrijving	ValkPro+ Max L - Kabelklem
GTIN code	08719632528401
Afbeelding	

### Calculaties

Projecten met het ValkPro+ Max L systeem kunnen met behulp van ons projectenteam worden berekend volgens regionaal geldende normen. Neem voor meer informatie contact op met Van der Valk Solar Systems.