

VAN DER VALK



SOLAR SYSTEMS

Installatiehandleiding



ValkPro+ P10° Zuid

Versie: v1.4.2
Datum: 6-4-2023

Disclaimer

Deze installatiehandleiding dient voor toekomstig gebruik goed bewaard te blijven. Voor project specifieke voorschriften en aanbevelingen is het daarnaast noodzakelijk het "projectrapport" vanuit de ValkPVplanner te gebruiken en bewaren in combinatie met deze installatiehandleiding.

De inhoud van deze installatiehandleiding is zorgvuldig en betrouwbaar samengesteld. Van der Valk Solar Systems aanvaardt echter geen aansprakelijkheid voor het gebruik van dit document. Van der Valk Solar Systems behoudt zich het recht voor om het document op elk gewenst moment zonder kennisgeving te wijzigen. Raadpleeg de website van Van der Valk Solar Systems (www.valksolarsystems.com) voor de nieuwste versie van dit document.

Voor de duur en de voorwaarden ten aanzien van garantie raden wij u aan contact op te nemen met uw leverancier. Voorts verwijzen wij naar onze Algemene Verkoop- en Leveringsvoorwaarden die op aanvraag verkrijgbaar zijn.

Algemene installatievoorwaarden

Algemeen

- Tijdens de installatie van het montagesysteem dienen de instructies en veiligheidsvoorschriften weergegeven in deze installatiehandleiding nauwkeurig te worden gevolgd. Zoals ook weergegeven in de toepasselijke algemene verkoop- en leveringsvoorwaarden Van der Valk Solar Systems B.V., leidt niet-naleving van de in dit deze handleiding genoemde voorwaarden ertoe dat de afnemer geen beroep meer toekomt op eventuele garanties en Van der Valk niet langer aansprakelijk is voor enige vorm van schade.
- De gegevens, opmerkingen en adviezen in deze handleiding zijn bindend. Van der Valk Solar Systems behoudt zich het recht voor dit document zonder verdere aankondiging aan te passen.

Veiligheid

- De installatie van het montagesysteem dient door gekwalificeerd technisch personeel te worden uitgevoerd.
- Het weglaten van onderdelen kan een nadelige invloed hebben op het functioneren en is derhalve niet toegestaan.
- Vermijd montage bij harde wind en een nat (glad) dakoppervlak.
- Werk tijdens de installatie op het dak altijd met valbeveiliging en indien nodig met vangnetten en randbeveiliging.
- Draag altijd de juiste beschermde kleding en handschoenen bij het uitvoeren van de werkzaamheden.
- Volg de richtlijnen in het handboek "veilig werken op daken".

Omgevingsfactoren

- Hoge naburige gebouwen of objecten zoals windmolens kunnen de winddruk beïnvloeden. In dergelijke gevallen dient er altijd advies te worden ingewonnen bij Van der Valk Solar Systems, alvorens de installatie kan plaatsvinden.
- Indien tijdens installatie wordt vastgesteld, dat de gegevens en/of omgevingsfactoren niet volledig overeen komen met het projectrapport, moet het project eerst opnieuw worden gecalculeerd.
- In kustgebieden, dient het systeem op minimaal 500 meter van open water te worden geplaatst, ter voorkoming van versnelde corrosie door inwerking van zout water. Wanneer er bebouwing aanwezig is tussen het open water en het dak mag een minimum afstand van 250 meter tot open water worden aangehouden.

VAN DER VALK



Normen, voorschrift en regelgeving

- Neem voor een correcte en veilige installatie en gebruik van het systeem altijd de volgende normen, voorschriften en regelgeving in acht:
 - Bouwbesluit 2012 (voorschriften bouw, gebruik en sloop gebouwen)
 - NEN 7250 – Bouwkundige aspecten zonne-energiesystemen
 - NEN-EN 1990 – Grondslag van het constructief ontwerp
 - NEN-EN 1991-1-3 – Algemene belastingen – sneeuwbelasting
 - NEN-EN 1991-1-4 – Algemene belastingen – windbelasting
 - NEN 1010 – Elektrische installaties voor laagspanning (HD-IEC 60364)
 - NEN-EN-IEC 62305 – Bliksembeveiliging
 - Arbowet en Arboregeling - Veilig werken
 - NEN 3140 - veilige bedrijfsvoering laagspanning installaties
 - Checklist VCA - Veilig werken op de werkvloer
 - Richtlijn A-blad steigerbouwen

Stabiliteit en conditie van het dak en dakbedekking

- De dakhelling moet kleiner zijn dan 5° voor platdak-systemen en vanaf 5 graden tot 75 graden voor schuindak-systemen.
- De conditie van het dak dient vooraf te worden gecontroleerd op voldoende sterkte om het gewicht van het montagesysteem inclusief PV-panelen en wind- en sneeuwbelasting te kunnen dragen. Let er op dat de belastingreserve van het dak niet plaatselijk noch in zijn geheel wordt overschreden.
- Controleer de stabiliteit van het dak en pas het dak/constructie aan waar nodig.
- Controleer vóór plaatsing van het PV-systeem of de dakbedekking en/of isolatie geschikt is voor de druk en de werking van het montagesysteem. De maximale druk is weergegeven in het projectrapport van de ValkPVplanner of op te vragen bij Van der Valk Solar Systems.
- Het opbollen van dakbedekking dient te worden voorkomen. Het opbollen van de dakbedekking kan zorgen voor een ongewenste verplaatsing van het montagesysteem of ballast. Het is de verantwoordelijkheid van de installateur om het opbollen van de dakbedekking tegen te gaan.
- Factoren zoals bovenloopkranen, seismische activiteiten en andere factoren die effect hebben op de stabiliteit van het dak en/of gebouw, kunnen invloed hebben op het geplaatste PV-systeem. Van der Valk Solar Systems houdt geen rekening met deze factoren, tenzij elders schriftelijk bevestigd.
- Het dakoppervlak waarop het montagesysteem wordt aangebracht dient schoon, droog, vlak te zijn.
- De dakhoogte mag maximaal 25 meter bedragen wanneer het project is berekend in de ValkPVplanner en overeenkomstig is met de dakhoogte in het projectrapport. Voor plaatsing op daken hoger dan 25 meter dient altijd vooraf contact te worden opgenomen met Van der Valk Solar Systems.

Dakzones

- Houd tijdens de installatie van het montagesysteem altijd goed rekening met de geldende dakzones volgens EN1991-1-4. Plaatsing in de randzone van het dak (de afstand gemeten vanaf de dakrand die gelijk is aan 1/5 van de gebouwhoogte) is alleen mogelijk wanneer hier in de calculatie expliciet rekening mee is gehouden.
- Het is mogelijk om in de ValkPVplanner (calculatiesoftware) panelen in de randzone van het dak in te tekenen, op basis waarvan automatisch de benodigde extra ballast of bevestigingspunten worden berekend. Hiervoor moet de ontwerpmodus “Satelliet” of “Blanco plattegrond” worden gebruikt. De randzone wordt automatisch door de ValkPVplanner berekend op basis van de dakhoogte en gebouwomtrek, volgens de geldende normering. Indien de ontwerpmodus “Simple mode” is gebruikt, wordt er in de berekening altijd vanuit gegaan dat de panelen zich volledig in de middenzone van het dak bevinden.
- Indien panelen van het ValkPro+ systeem geheel of gedeeltelijk in de randzone zijn geplaatst, is het verplicht om zijplaten toe te passen.
- ValkKITS (ValkBox3, ValkDouble, ValkTriple, ValkQuattro) mogen enkel in de middenzone van het dak worden geplaatst. Plaatsing in de randzone is bij deze systemen niet toegestaan.

VAN DER VALK



Dilataties

- De maximale toegestane grootte van het gekoppelde / aaneengesloten systeem bedraagt maximaal 30 meter in de aluminium richting en 60 meter in de staal richting. De maximale toegestane aaneengesloten lengtes zijn bepaald op basis van een maximaal temperatuurverschil (Delta T) van 70 graden Celsius.
- Het gekoppelde montagesysteem mag niet over een goot of nok worden geplaatst. Bij een goot of nok dient het systeem te worden gedeeld.
- Bij het gebruik van de extra paneelondersteuning met ballastfunctie, gelden afwijkende dilatatieregels: het gekoppelde systeem mag in dergelijke installaties maximaal 30 meter in de staal-/dakdrager richting en 15 meter in de aluminium richting bedragen.

PV-panels

- Het is de verantwoordelijkheid van de installateur om vooraf te bepalen of het gekozen PV-paneel qua maatvoering en druklasten geschikt is voor het toegepast montagesysteem. De berekende lasten op het PV-paneel zijn weergegeven in het projectrapport van de ValkPVplanner of op aanvraag verkrijgbaar bij Van der Valk Solar Systems.

Kabelmanagement

- Om een goede, deugdelijke en duurzame verbinding te realiseren tussen de zonnepanelen onderling dient men ervoor te zorgen dat de kabels vanuit de junction box voldoende lengte hebben en zodanig geen mechanische belasting veroorzaken op de wartels. Houd hierbij rekening met thermische uitzetting en krimp van kabels en het PV-systeem.
- Kabels en connectoren dienen te worden vrijgehouden van scherpe en/of schurende delen en het dakoppervlak middels het toepassen van kabelklemmen en draadgoten.

Demontage en verwijdering

- Montagesystemen van Van der Valk Solar Systems zijn aan het einde van de levensduur eenvoudig en volledig te demonteren en te scheiden voor recycling van de gebruikte componenten. In de systemen wordt gebruik gemaakt van schroef en klikverbindingen. Alle materialen zijn recyclebaar. Voer de componenten af volgens de lokaal geldende wet- en regelgeving.

Inhoudsopgave:

Disclaimer	Pagina 1-3
Inhoudsopgave	Pagina 4
Systeem details	
Plaatsingsvoorwaarden	Pagina 5
Aanbevolen gereedschappen	Pagina 6
Benodigde materialen	Pagina 7-8
Installeren ValkPro+ P10 [Zuid] (standaard)	
Voormonteren van dakdrager sets	Pagina 9
Uitlijnen van de dakdragers	Pagina 10-11
Ballast plaatsen	Pagina 12-16
Montage zij platen	Pagina 17
Plaatsen zonnepanelen	Pagina 18-19
Montage achterplaten	Pagina 20
Montage micro-omvormer klemmen	Pagina 21
Dilataties	Pagina 22
Kabel management	Pagina 23-25
Installeren ValkPro+ P10 [Zuid] (optioneel)	
Grind daken	Pagina 26
Sedum daken	Pagina 27
ValkPro+ als een veldsysteem	Pagina 28
Console fixatie (ValkSolarFix)	Pagina 29
Ballast vleugels	Pagina 30

Plaatsingsvoorwaarden

Teneinde het ValkPro+ systeem op een veilige manier te kunnen plaatsen en gebruiken, moet aan bepaalde voorwaarden worden voldaan. Hieronder zijn de belangrijkste voorwaarden weergegeven:

- De dakhelling moet kleiner zijn dan 5°.
- De dakhoogte mag maximaal 25 meter bedragen wanneer het project is berekend in de ValkPVplanner en overeenkomstig is met de dakhoogte in het projectrapport. Voor plaatsing op daken hoger dan 25 meter dient contact te worden opgenomen met Van der Valk Solar Systems.
- Controleer vóór plaatsing van het PV-systeem of de dakbedekking en/of isolatie geschikt is voor de last en de werking van een PV-systeem. Denk hierbij bijvoorbeeld aan de maximale puntlast, zoals weergegeven in het projectrapport van de ValkPVplanner.
- Bij plaatsing van het montagesysteem op mechanisch bevestigde dakbedekking, dient het opbollen van de dakbedekking als gevolg van windzuiging, te worden voorkomen. Het opbollen van de dakbedekking kan in extreme gevallen zorgen voor een ongewenste verplaatsing van het montagesysteem of ballast. Het is de verantwoordelijkheid van de installateur om het opbollen van de dakbedekking tegen te gaan door het aanbrengen van extra fixaties of gewicht (bijv. tegels) langs de randen van het dak en het PV-systeem.
- Na plaatsing van het montagesysteem, dient zorgvuldig te worden gecontroleerd of de ballast conform de ballasttekening van het project is geplaatst. Tegels dienen netjes te zijn gestapeld, zodat zij voldoende worden ondersteund door de tegeldraggers, massadragers en/of ballastvleugels.
- Het gekoppelde ValkPro+ systeem mag niet over een goot of nok worden geplaatst. Bij een goot of nok dient het systeem gedilateerd te worden.
- Het toepassen van zijplaten is verplicht wanneer het systeem in de rand- en hoekzones van het dak wordt geplaatst.
- In kustgebieden, dient het systeem op minimaal 500 meter van open water te worden geplaatst, ter voorkoming van versnelde corrosie door inwerking van zout water. Wanneer er bebouwing aanwezig is tussen het open water en het dak mag een minimum afstand van 250 meter worden aangehouden.

Geschikte paneelafmetingen:

- Breedte 900 - 1500 mm
- Lengte 1559 - 2200 mm toepasbaar voor steekmaat 2100 mm
1559 - 2200 mm toepasbaar voor steekmaat 2200 mm
1559 - 2200 mm toepasbaar voor steekmaat 2300 mm
1559 - 2200 mm toepasbaar voor steekmaat 2400 mm
- Hoogte 28 - 50 mm

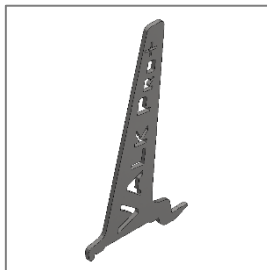
VAN DER VALK



Benodigde gereedschappen voor installeren ValkPro+



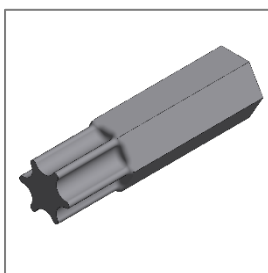
Accu boor



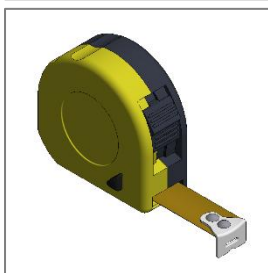
Demontage sleutel
(743000)



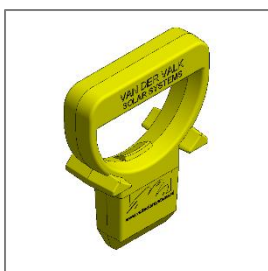
Dopsleutel 13mm
steek/ring sleutel 13mm



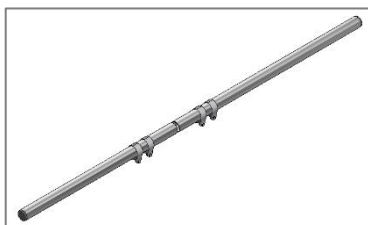
Torx bit T-30
(789530)



Rolmaat

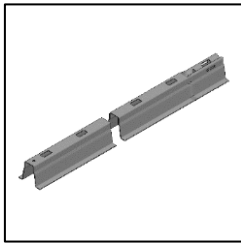


Uitlijn sleutel dakdragers
(739010)

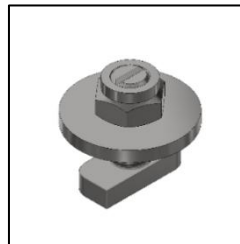


Uitlijn set
(743220)

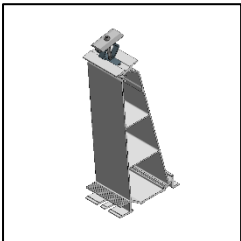
Basis onderdelen voor installatie ValkPro+ P10 [Zuid]



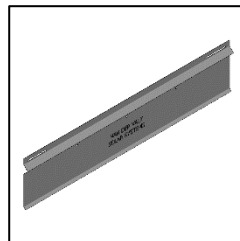
Dakdrager profiel
741802300



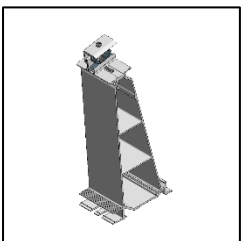
Koppel setje
774221



Achtervoet midden
724670



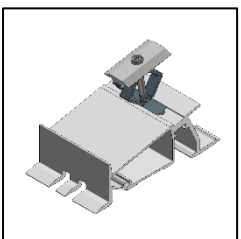
Achterplaat
742520 - [voor paneelbreedte 900-1100mm]
742521 - [voor paneelbreedte 1100-1300mm]
742522 - [voor paneelbreedte 1300-1500mm]



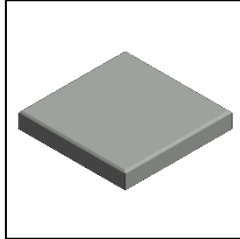
Achtervoet zijkant
724671



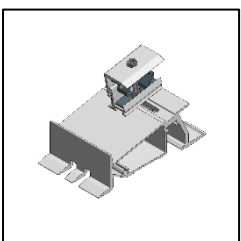
Zelftapbout
773310



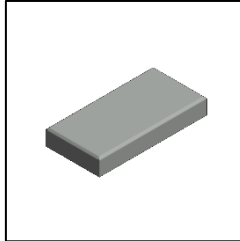
Voorvoet midden
724660



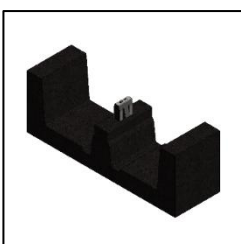
Tegel 9 kg (300x300x45mm)
7506303045



Voorvoet zijkant
724661



Tegel 4,5 kg (300x150x45mm)
7506301545

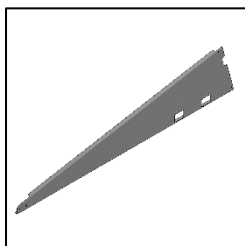


Tegeldrager
729622 - voor Bitumen / TPO / EPDM dak
729629 - voor PVC daken

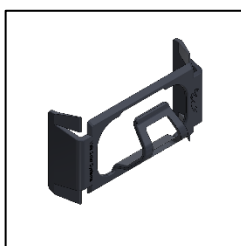
Voor de 'optionele' materialen, zie volgende pagina.

Optionele materialen:

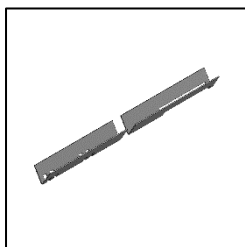
De optionele materialen zijn er om het standaard systeem verder te optimaliseren voor specifieke situaties en wensen.



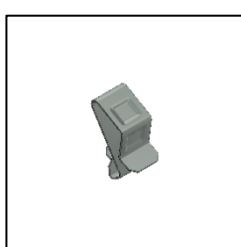
Zij plaat
742532 - links
742533 - rechts



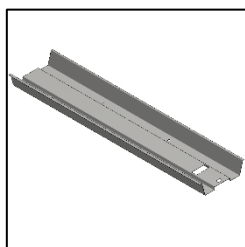
Kabelklem voor achtervoeten
732011



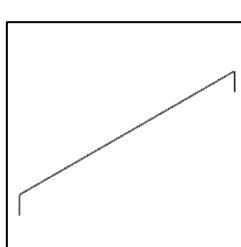
Massa drager
742548 - [voor paneellengte 900-1100mm]
742547 - [voor paneellengte 1100-1300mm]
742546 - [voor paneellengte 1300-1500mm]



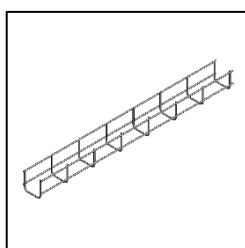
Kabelklem voor bevestiging aan paneelframe
732001



Ballastbak
742620 - [voor paneellengte 900-1100mm]
742621 - [voor paneellengte 1100-1300mm]
742622 - [voor paneellengte 1300-1500mm]



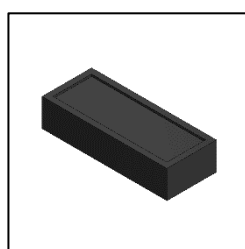
Dilatatie draad
732020



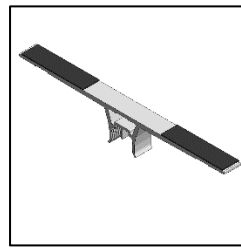
Draadgoot 50x60mm, lengte 3000mm
(76010050603000)



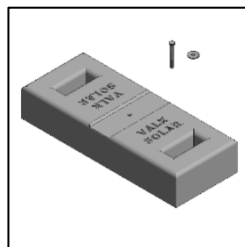
Multi-kabel- en connectorclip voor dakdrager
732012



Ophoogblok voor grind daken
729627



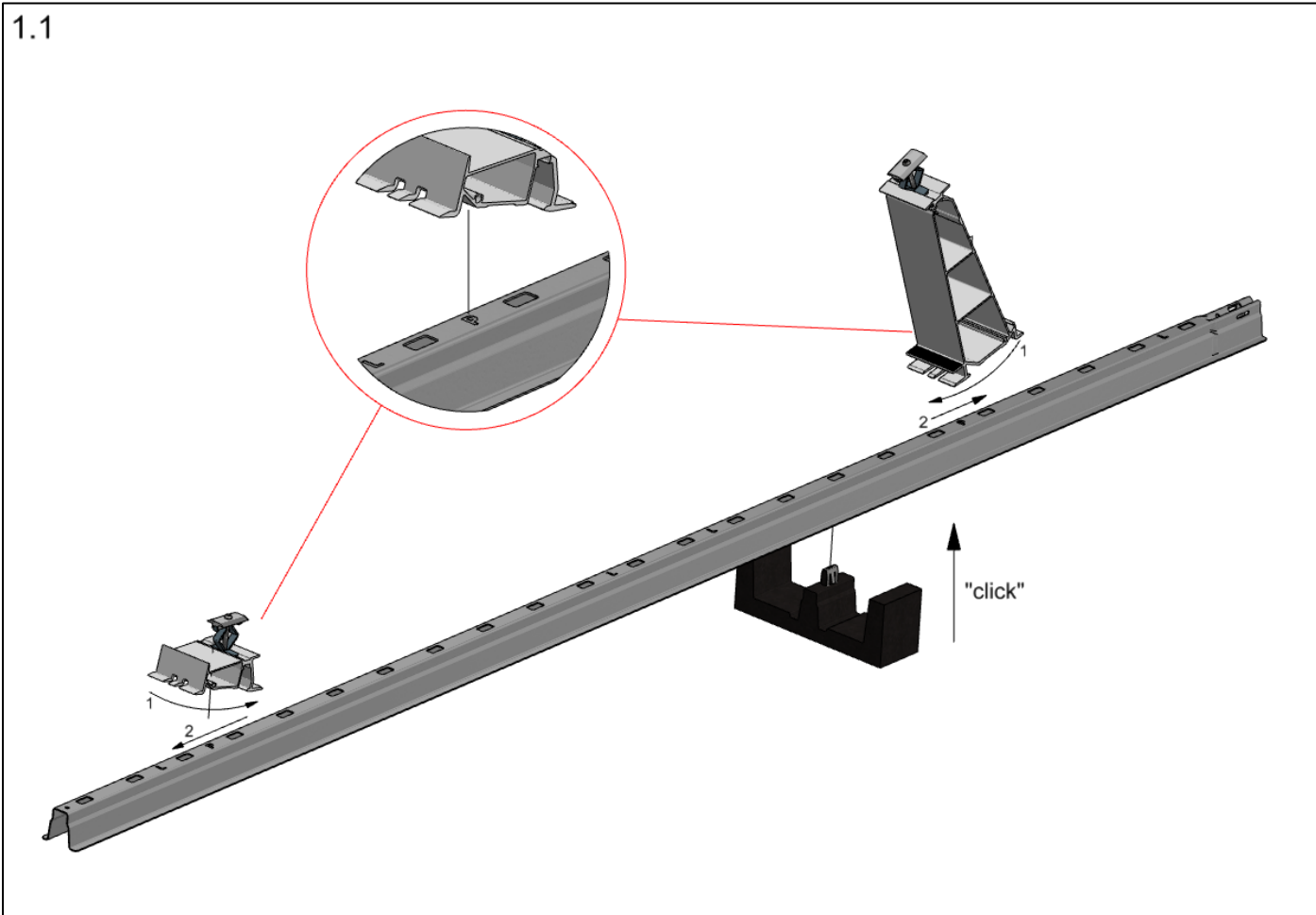
Ballastvleugel
725150



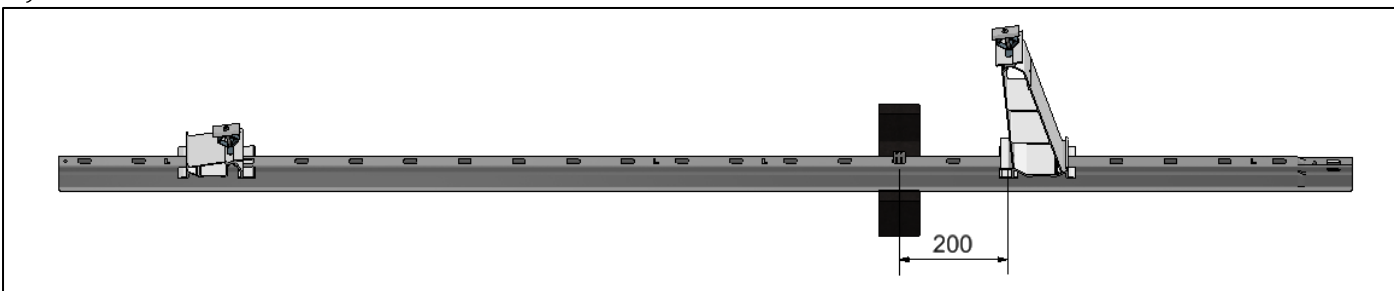
Massablok
(750520)

Voormonteren van dakdrager sets

Een snelle en eenvoudige werkwijze is om de de voeten en tegeldragers te monteren op de stalen dakdragers, vóórdát deze op het dak geplaatst worden. Deze methode kan veel installatietijd besparen. De juiste positie voor de aluminium voeten is aangegeven met de letter "P" in de bovenzijde van de dakdrager. De tegeldragers worden van onderaf in het tweede rechthoekige gat vanaf de aluminium achtervoet geklikt.



Zijaanzicht



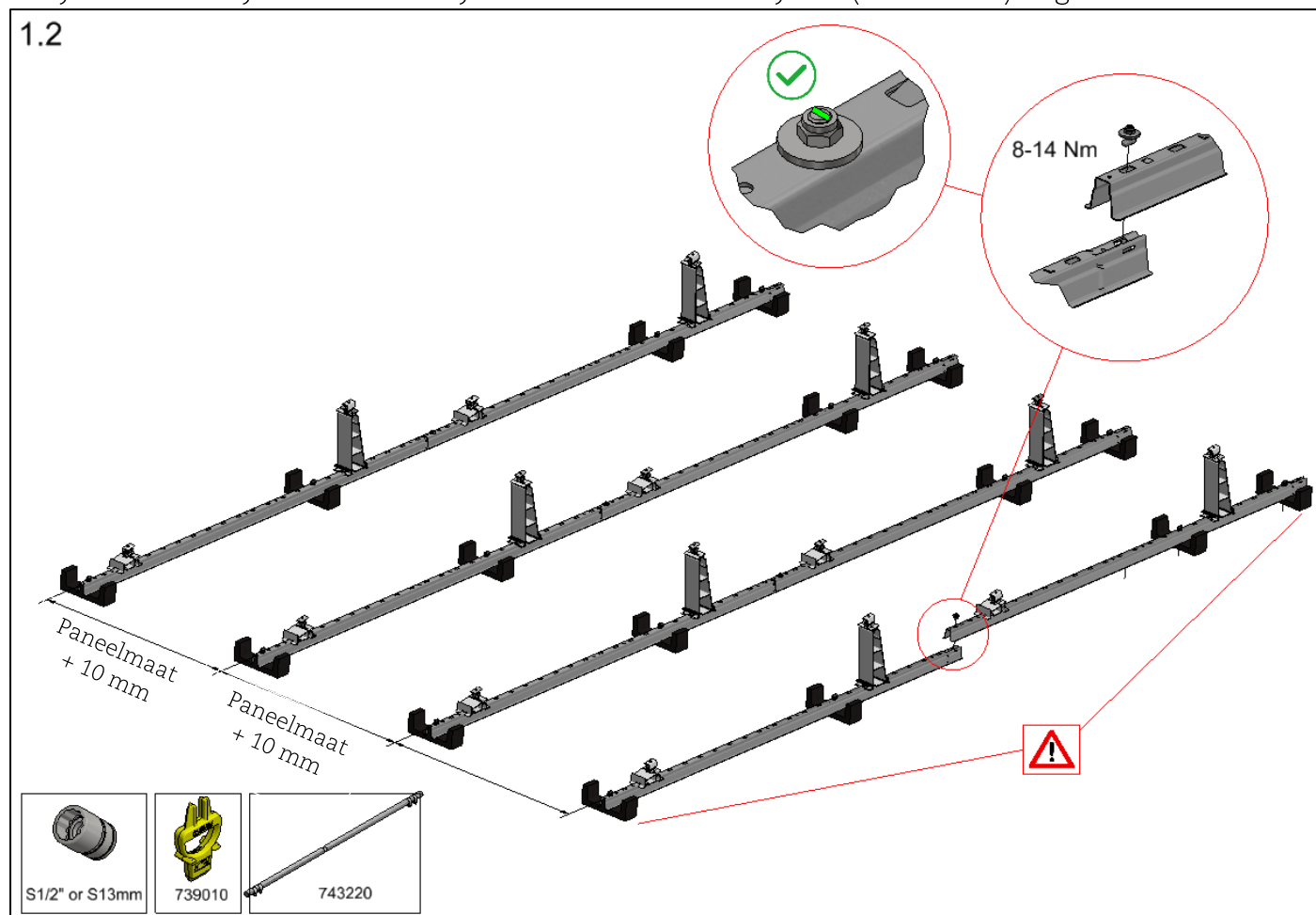
VAN DER VALK



Uitlijnen van de dakdragers

Plaats de dakdragers in de gewenste lay-out op het dak. Bevestig de dakdragers aan elkaar door het uiteinde van de dakdrager over de verjongde kant van de aansluitende dakdrager te plaatsen en vast te draaien door middel van de koppelset. (zie 1.3)

De hart-op-hart afstand van de dakdrager rijen wordt bepaald door de afmeting van de te plaatsen zonnepanelen. Hierbij geldt de formule: paneelmaat + 10 mm. Voor het snel en eenvoudig uitlijnen van de rijen adviseren wij om de verstelbare uitlijnset (art. 743220) te gebruiken.



Het voorste en laatste sleufgat in een rij dakdragers (incl. het verjongde deel) moeten altijd worden voorzien van een extra rubber tegeldrager.

Dilateren

Het is noodzakelijk om dilataties (delingen) in het montagesysteem aan te brengen om thermische krimp en uitzetting van het staal en aluminium te kunnen opvangen. De afstand voor de gekoppelde stalen dakdragers mag daarom maximaal 60 mtr bedragen. De aaneengesloten afstand mag in de breedterichting van het systeem, vanwege de aluminium paneelframes, 30 mtr bedragen.

Het gekoppelde systeem moet ook gedilateerd worden wanneer deze over een goot of nok wordt geplaatst.

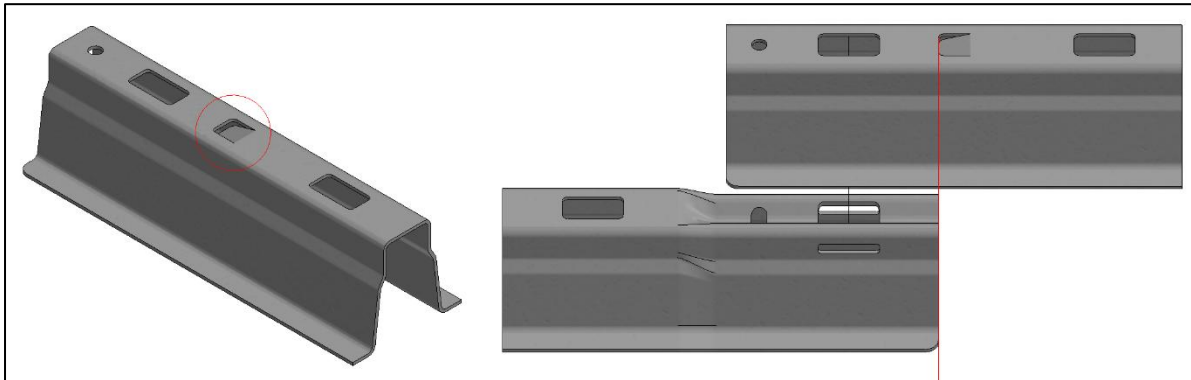
VAN DER VALK



Hulpmiddelen voor het uitlijnen dakdragers

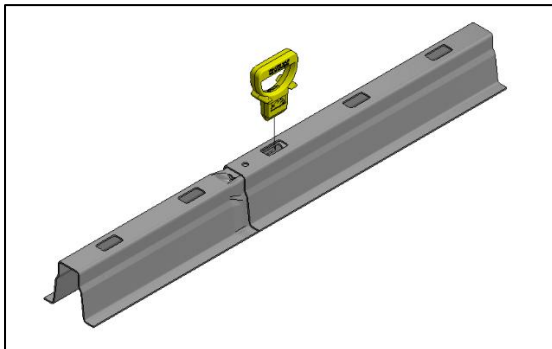
Het uitlijnen van de dakdragers kan worden vereenvoudigd door gebruik van de volgende hulpmiddelen:

Aanstoot rand dakdrager



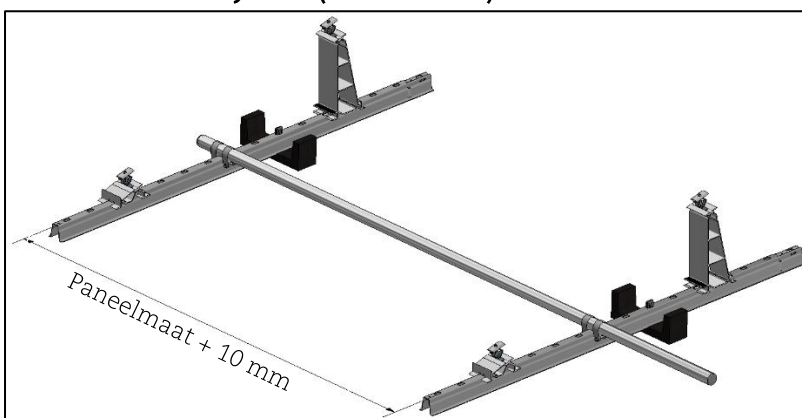
Elke dakdrager is aan de gladde zijde voorzien van een lipje. Deze lip zorgt ervoor dat bij het koppelen van de dakdragers het verjongde deel tegen de lip kan worden aangeschoven. Hierdoor zijn de dakdragers altijd juist uitgelijnd.

Uitlijnsleutel ValkPro+ (art. 739010)



De kunststof uitlijnsleutel kan worden gebruikt worden om het overlappende sleufgat van de te koppelen dakdragers uit te lijnen.

Verstelbare uitlijnsset (art. 743220)

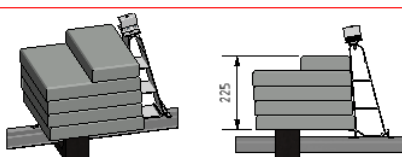
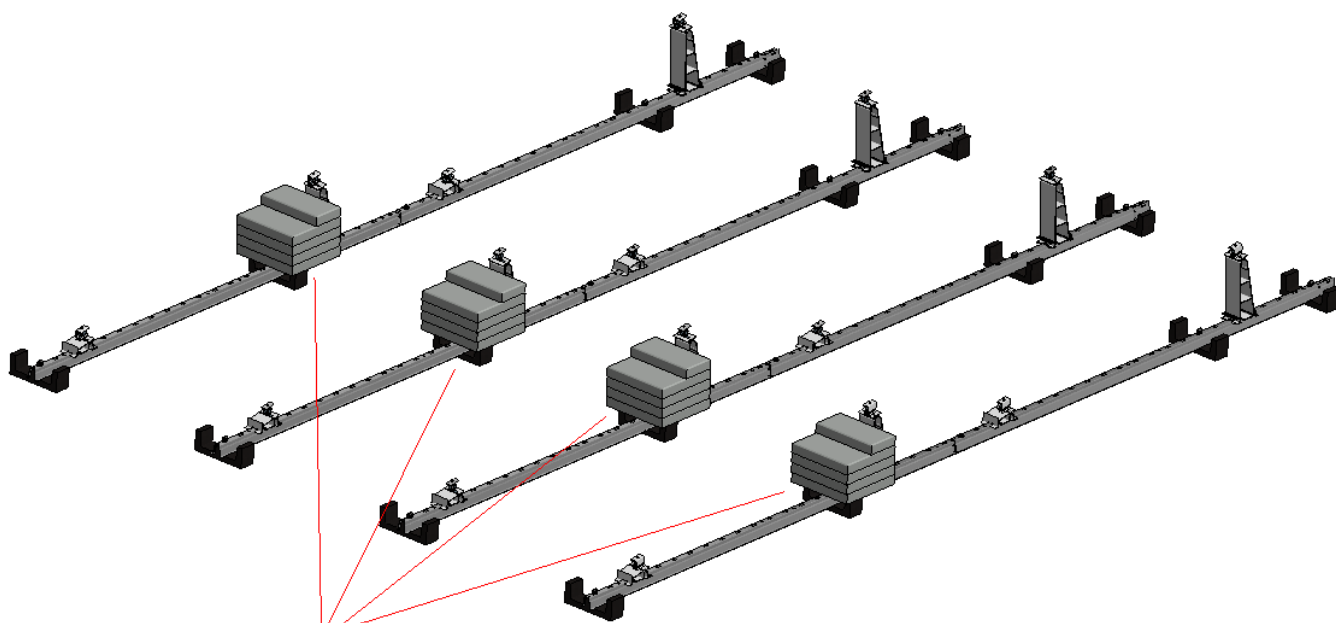


De verstelbare uitlijnsset voor ValkPro+ kan gebruikt worden om de naastliggende dakdrager rijen op de juiste steekmaat van elkaar te plaatsen.

Ballast plaatsen

De ballast kan geplaatst worden op de rubberen tegeldragers of massa dragers (indien aanwezig). Volg de aanbevelingen omtrent de benodigde ballast, zoals weergegeven in het projectrapport van de ValkPVplanner.

2.1

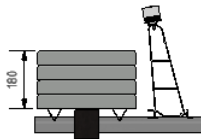
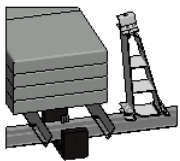
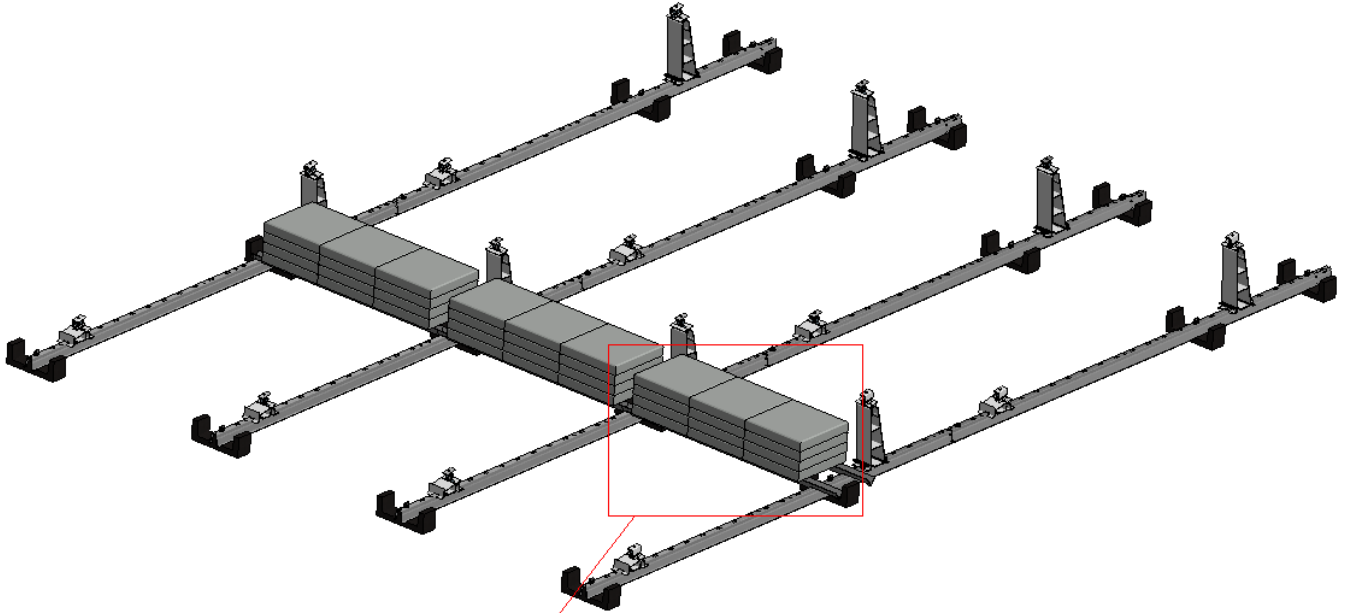


Max. aantal tegels per rubber tegeldrager: 4,5 tegels (40,5 kg)

Massadragers

Wanneer er meer dan 4,5 tegels per ballastpunt nodig zijn, of in het geval ballast niet geplaatst kan worden door de aanwezigheid van zijplaten, moeten massadragers worden toegepast. De massadragers worden aan beide kanten van de rubber tegeldrager geplaatst en bieden ondersteuning aan de tegels (zie afbeelding 2.2 op de volgende pagina).

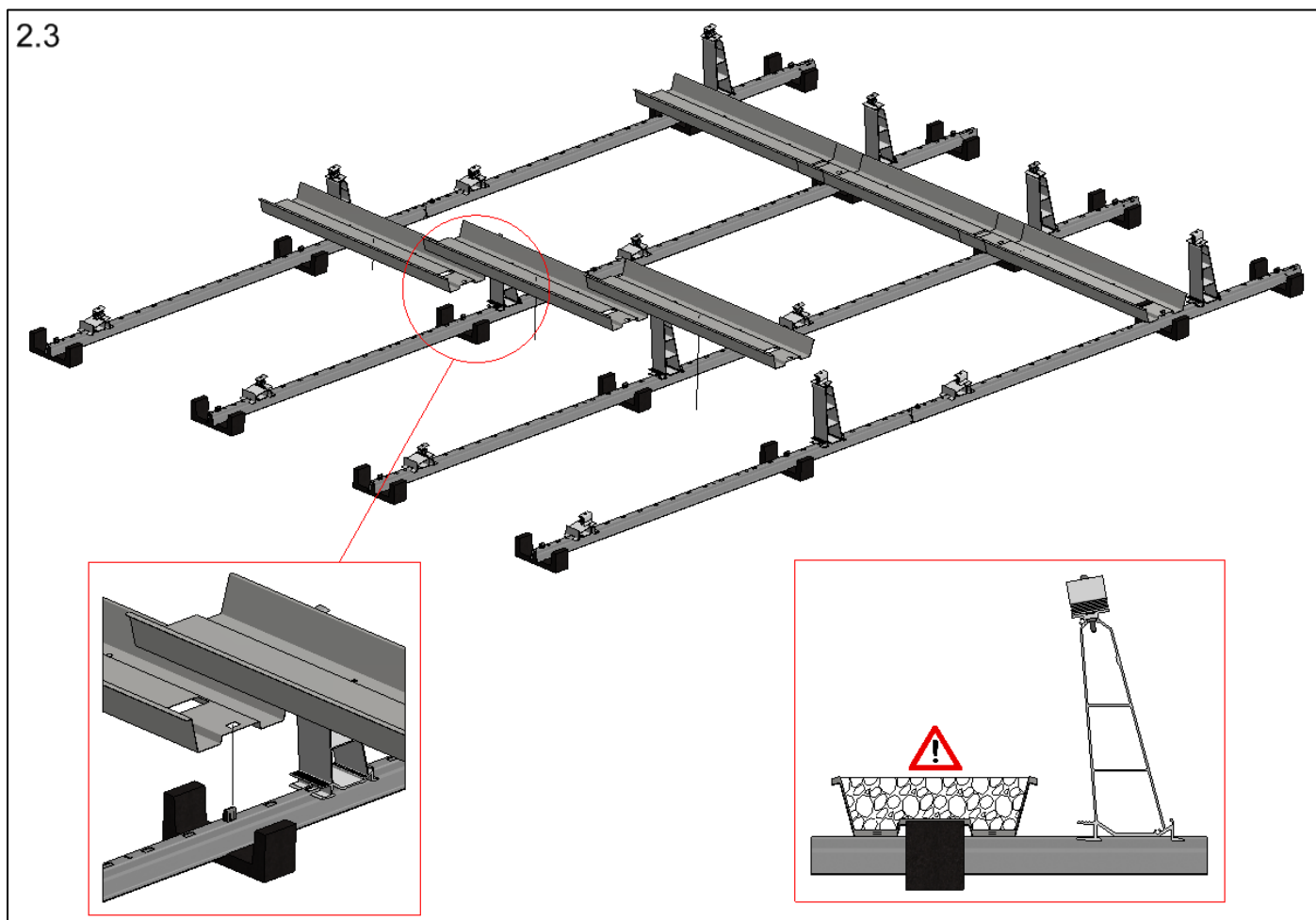
2.2



Max. aantal tegels per massadrager
(set): 12 tegels (108 kg)

Ballastbakken

In geval de ballast wordt voorzien in de vorm van grind (afkomstig van het dak waarop het systeem wordt geplaatst) of klinkers, kunnen ballastbakken worden toegepast. De ballastbakken worden op de dakdragers geplaatst met de uitsparingen aan één zijde over de rubber tegeldragers, hierdoor kunnen de ballastbakken niet meer verschuiven. De andere zijde van de ballastbak kan in de aansluitende bak worden gelegd.



Ballastgewicht per bak wanneer deze tot de rand gevuld is met grind (gebaseerd op een soortelijk gewicht van 1500 kg/m^3):

Art. 742620 (1160 mm) – Max. $0,0165 \text{ m}^3$

Art. 742621 (1360 mm) – Max. $0,0193 \text{ m}^3$

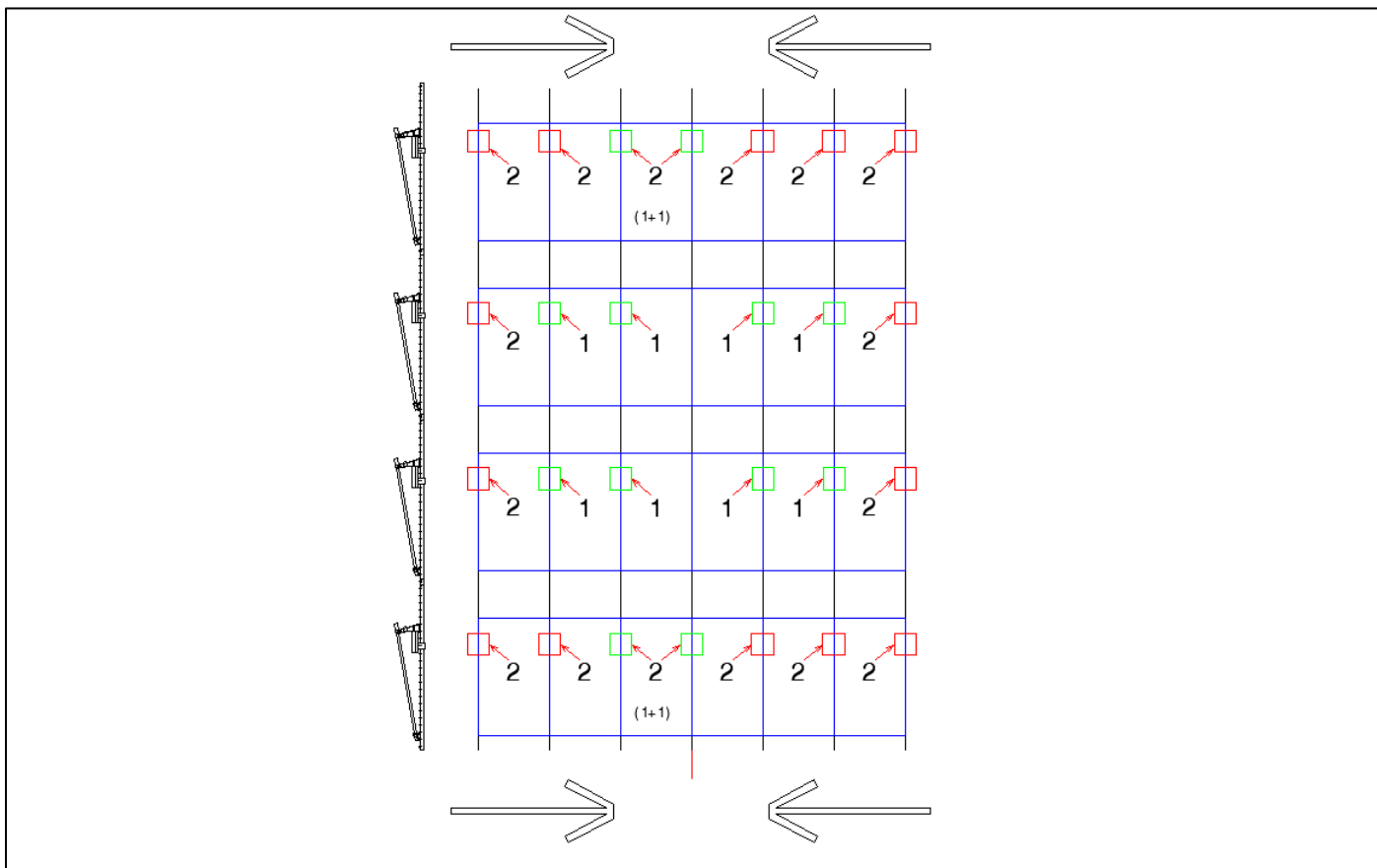
Art. 742622 (1560 mm) – Max. $0,0222 \text{ m}^3$

Wanneer de ballastbak wordt gevuld met tegels of stenen is het maximum gewicht per ballastbak 90 kg. De tegels/stenen kunnen maximaal één hoog gestapeld worden in de ballastbak.

Ballast verdelen

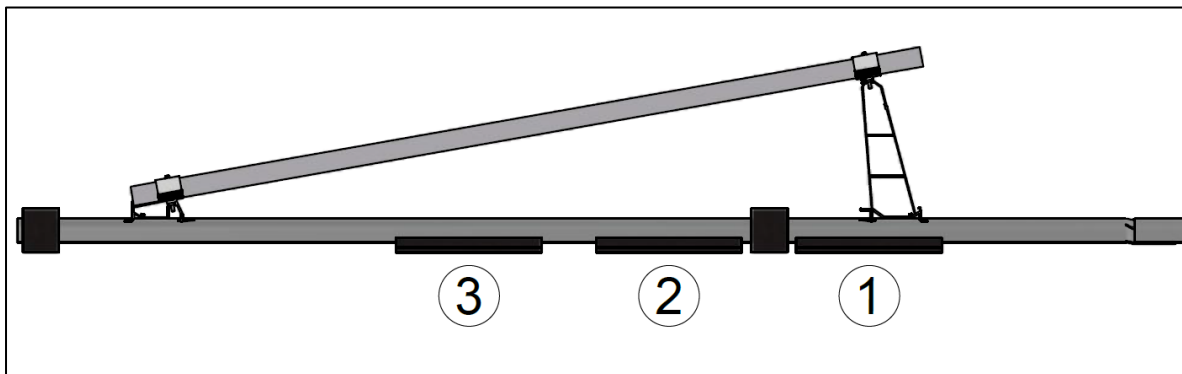
De ballast wordt geplaatst in navolging van het ballastplan in het projectrapport. Het projectrapport geeft de benodigde ballast per paneel weer. In werkelijkheid moet deze ballast worden verdeeld over de fundatiepunten onder het betreffende paneel. In de volgende afbeelding wordt weergegeven hoe de ballast verdeeld dient te worden over de verschillende fundatiepunten.

LET OP! Onderstaande afbeelding is een voorbeeld situatie.



Het aantal benodigde tegels wordt aangeduid per paneel (zelfde als het projectrapport). De ballast wordt altijd van buiten naar binnen geplaatst (zie pijlen). Hierdoor blijft er in het midden van het systeem een fundatiepunt vrij (zie rode lijn). Als het mogelijk is om ballast te verdelen over de lege punten kan dit gedaan worden.

Wanneer er gebruik gemaakt wordt van de rubberen drukverdelers dienen deze op de voorgeschreven posities geplaatst te worden. De nummers in de onderstaande afbeelding representeren de posities bij het gebruik van 1, 2 of 3 drukverdelers. Voor meer informatie verwijzen wij naar de datasheet.

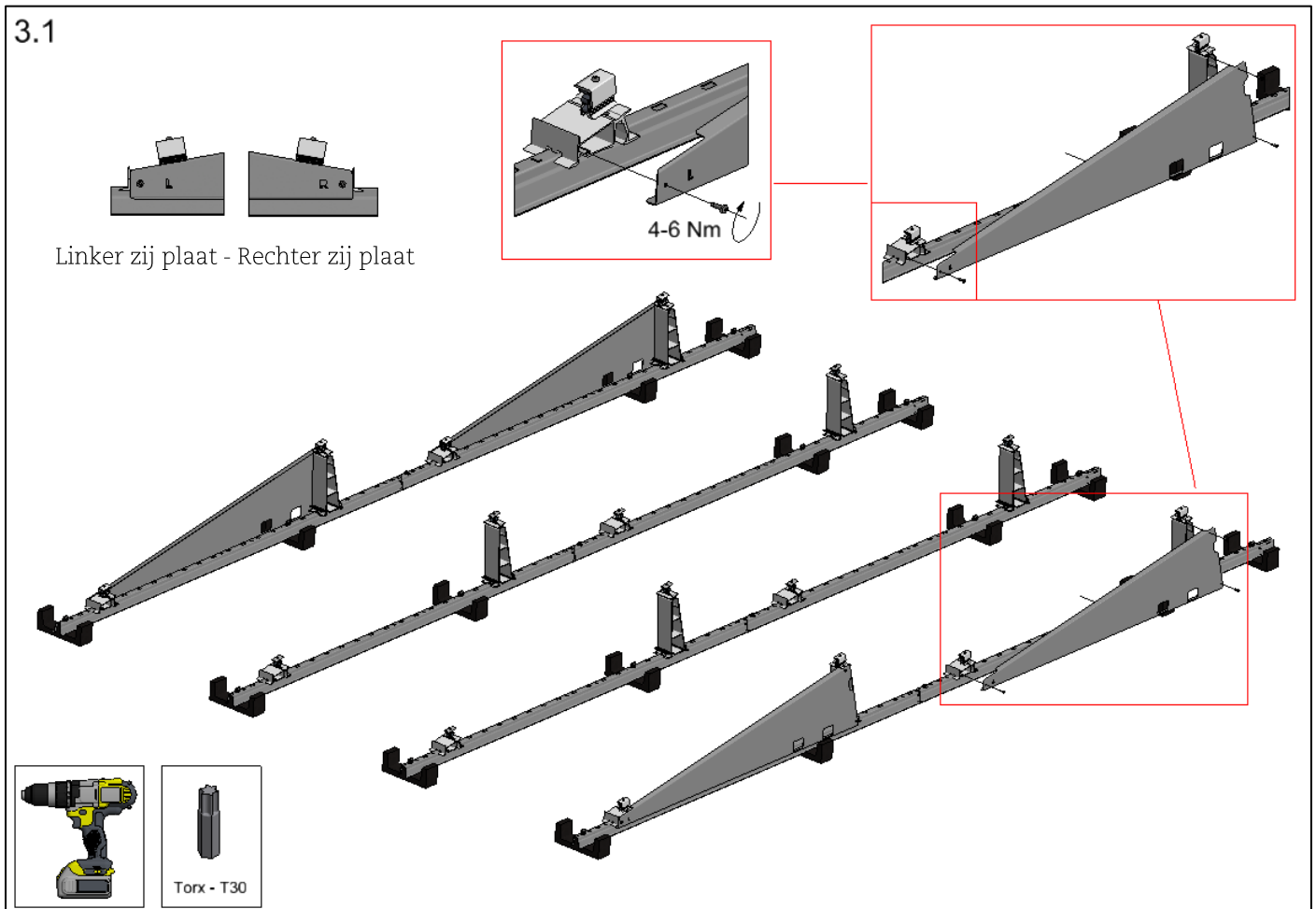


Monteren van zijplaten

Het gebruik van zijplaten is optioneel voor plaatsing van het systeem in de middenzone van het dak. Het is echter verplicht om zijplaten toe te passen, wanneer het onderstaande geldt:

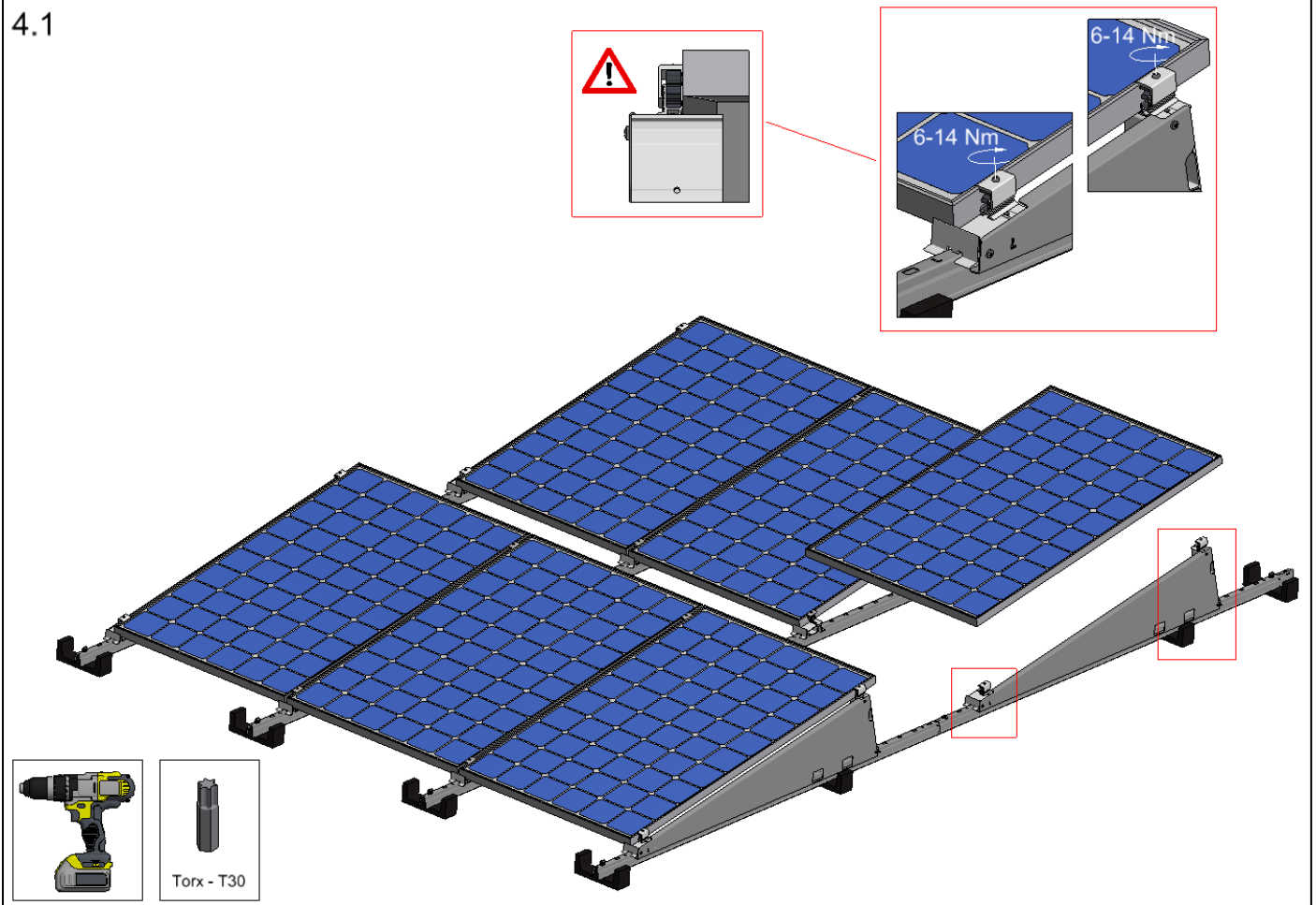
- Een deel van het systeem is geplaatst in de rand- en/of hoekzone van het dak.
- Dakhoogte is 25m of hoger.

Iedere zijplaat wordt bevestigd aan de zijkant van de aluminium voeten, door middel van drie zelftappboutjes M6 x 10 mm (zie afbeelding 3.1).

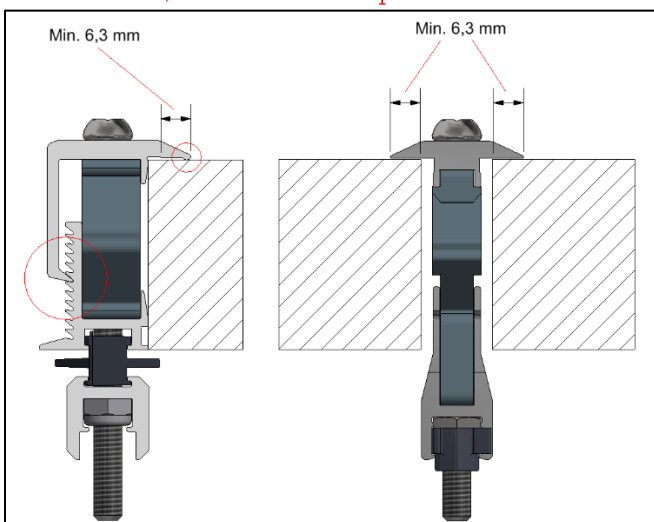


Panelen plaatsen

Plaats de PV-panelen onder de klemmen op het systeem en draai vervolgens ALLE paneelklemmen zorgvuldig aan.



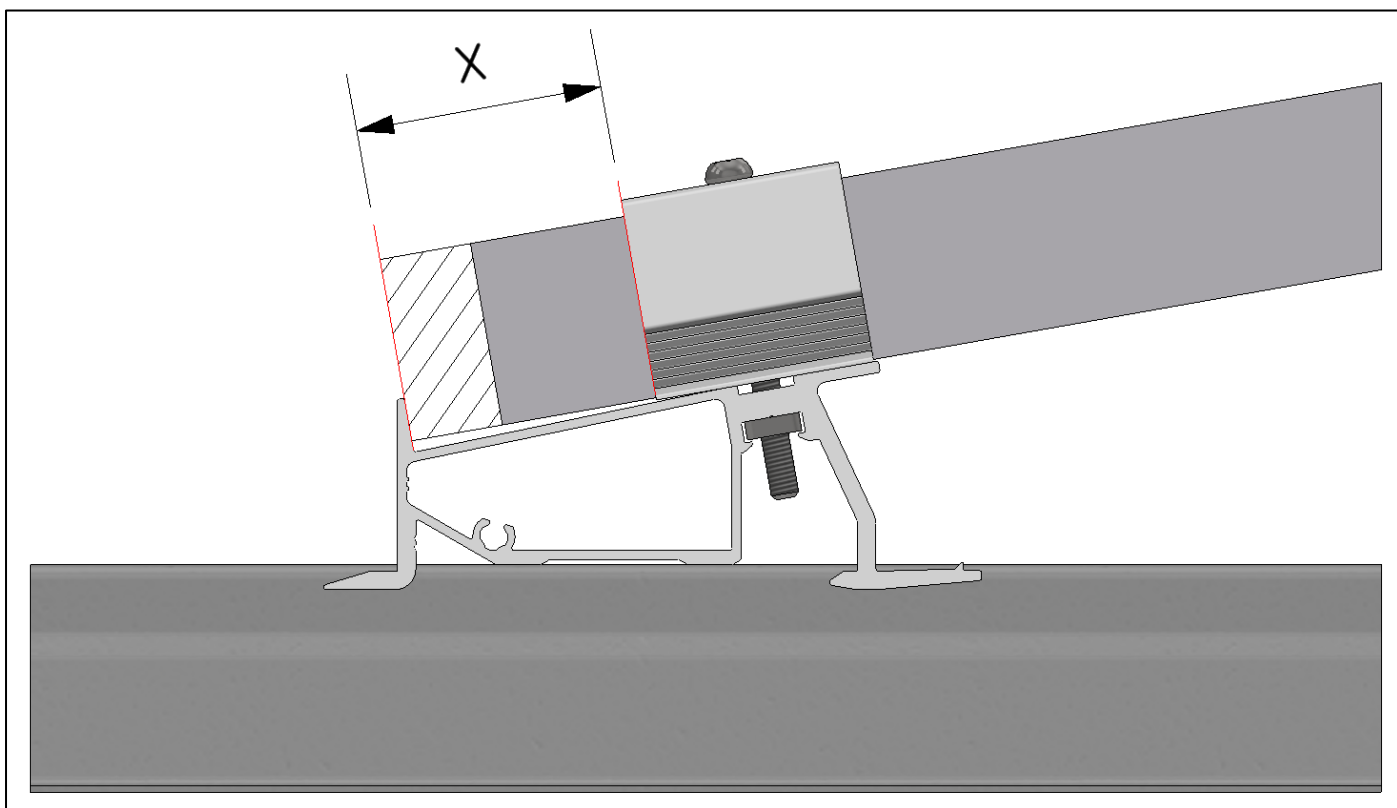
Zorg er voor dat de eindklemmen op de correcte hoogte zijn gezet, overeenkomstig met de dikte van het paneelframe, voordat de klemmen worden vastgedraaid. De klemmen moeten altijd minimaal 6,3mm over het paneelframe steken om voldoende klemkracht te kunnen overbrengen.



VAN DER VALK



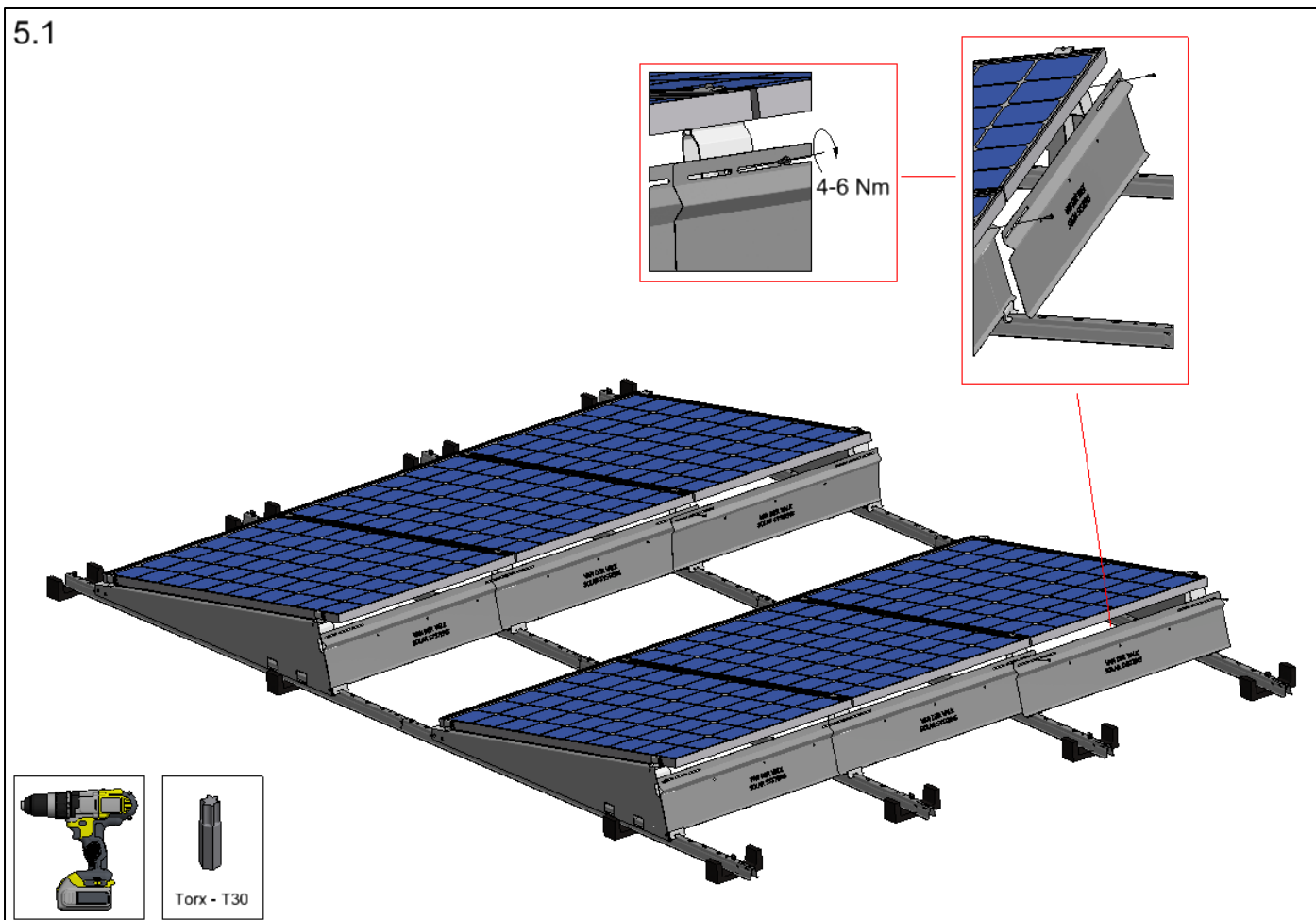
De voorvoet is voorzien van een opstaande rand, zodat de PV-panelen tegen deze aanslag geplaatst kunnen worden. Hierdoor zijn de panelen automatisch goed uitgelijnd. Het is echter niet verplicht om de PV-panelen exact tegen de rand aan te leggen. Wanneer dit niet mogelijk is kunnen de PV-panelen altijd bevestigd worden zolang de rand van het paneel binnen bereik X ligt. Hiermee voldoet het ValkPro+ systeem nog steeds qua klemkracht.



Montage achterplaten

Elk paneel is voorzien van een achterplaat. De achterplaten worden in de geul van de aluminium achtervoeten geplaatst en vastgedraaid met de zelftappbouten. Indien de achterplaten elkaar zijdelings overlappen, moeten deze samen worden bevestigd met één zelftapper.

5.1

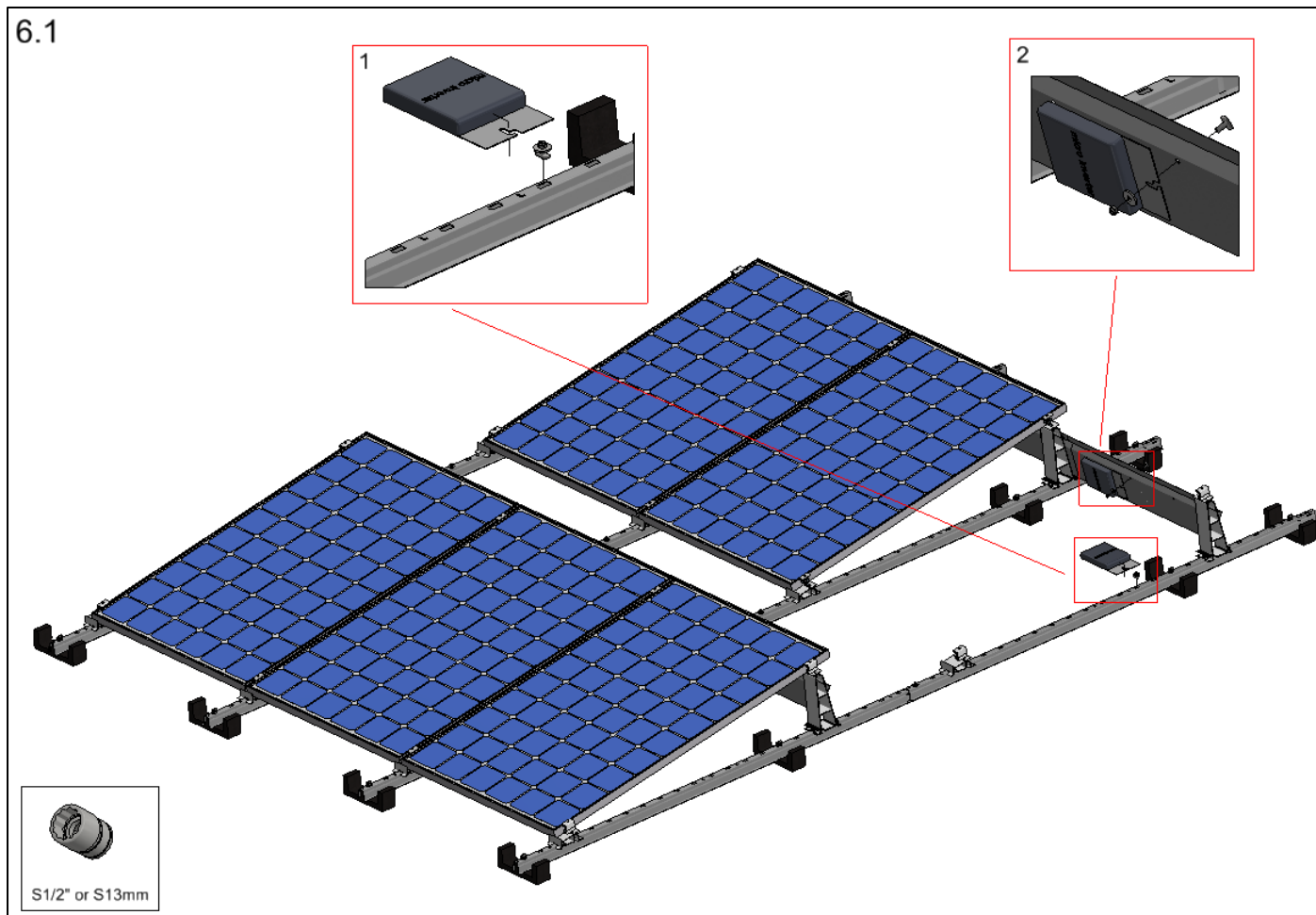


Montage micro-omvormer klemmen

De micro-omvormer van worden vastgezet met behulp van een koppelset (774221). De micro-omvormers kunnen in twee posities aan het systeem worden bevestigd:

Locatie 01: Aan de achterplaat. (zie afbeelding 6.1, detail 1)

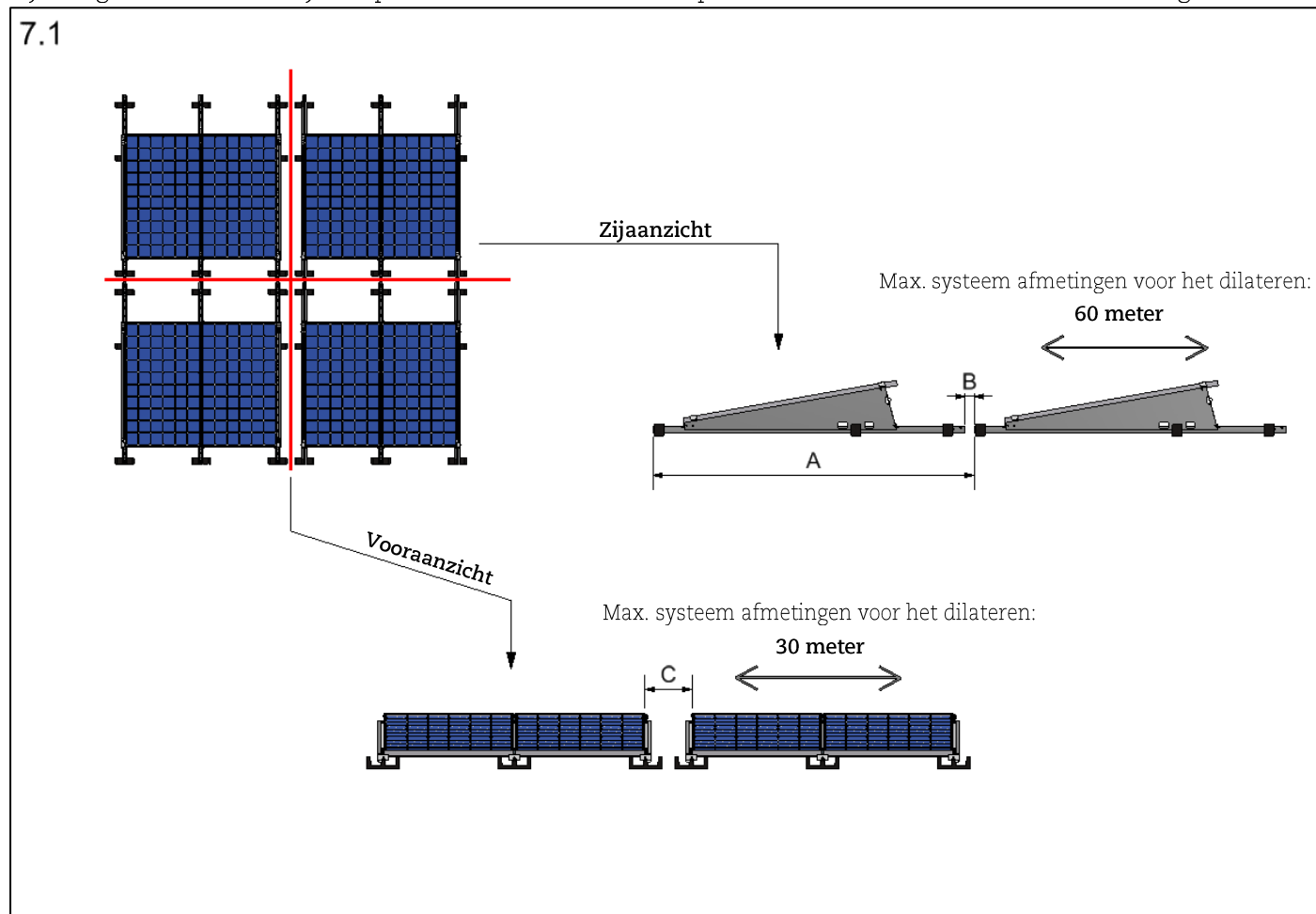
Locatie 02: Aan de dakdrager. (zie afbeelding 6.1, detail 2)



Dilataties

Teneinde thermische uitzetting van het systeem te kunnen opvangen, is het noodzakelijk om het systeem op bepaalde afstanden te delen. Dit noemt men “dilateren”. De minimale afstand tussen de gedeelde systemen is in afbeelding 7.1 weergegeven.

De maximale afstand moet worden aangehouden om de panelen aan de randen nog “shielded” te laten zijn. Bij een grotere afstand zijn de panelen aan de randen “exposed” waardoor er meer ballast benodigd is.



De onderstaande dimensies geven de limieten van de dilatatieafstanden weer om de buitenste panelen van het systeem ‘shielded’ te houden. Als deze onderlinge afstanden groter zijn, worden de buitenste panelen van het systeem gezien als ‘exposed’, wat betekent dat er meer ballast geplaatst moet worden in vergelijking tot ‘shielded’ panelen.

Dimensie A:

Voor steekmaat 2100mm - [min. 2220 mm en max. 2500 mm]

Voor steekmaat 2200mm - [min. 2320 mm en max. 2500 mm]

Voor steekmaat 2300mm - [min. 2420 mm en max. 2500 mm]

Voor steekmaat 2400 mm of groter geldt dat de buitenste PV-panelen altijd ‘exposed’ zijn.

Dimensie B:

Voor steekmaat 2100mm - [min. 37 mm en max. 317 mm]

Voor steekmaat 2200mm - [min. 37 mm en max. 217 mm]

Voor steekmaat 2300mm - [min. 37 mm en max. 117 mm]

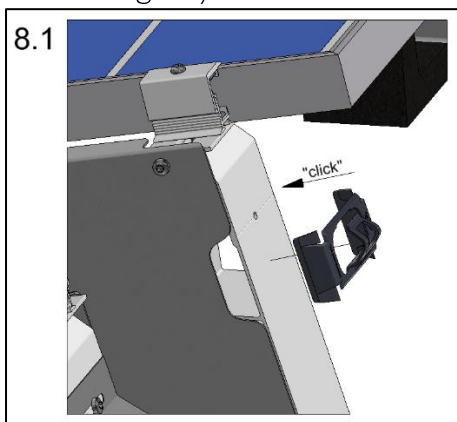
Voor steekmaat 1600mm of groter geldt dat de buitenste PV-panelen altijd ‘exposed’ zijn.

Dimensie C (gemeten tussen het frame van de PV-panelen):

Min. 350 mm en max. 500 mm

Kabelmanagement

Het ValkPro+ systeem biedt verschillende mogelijkheden om de kabels en connectoren veilig en netjes vast te zetten aan het systeem. De eerste optie is het gebruik van kunststof kabelklemmen die op de aluminium achtervoeten kunnen worden geplaatst. Deze kabelklemmen kunnen snel en eenvoudig vastgeklikt worden, waarna de kabels in de clip kunnen worden gehangen (zie afbeelding 7.1)

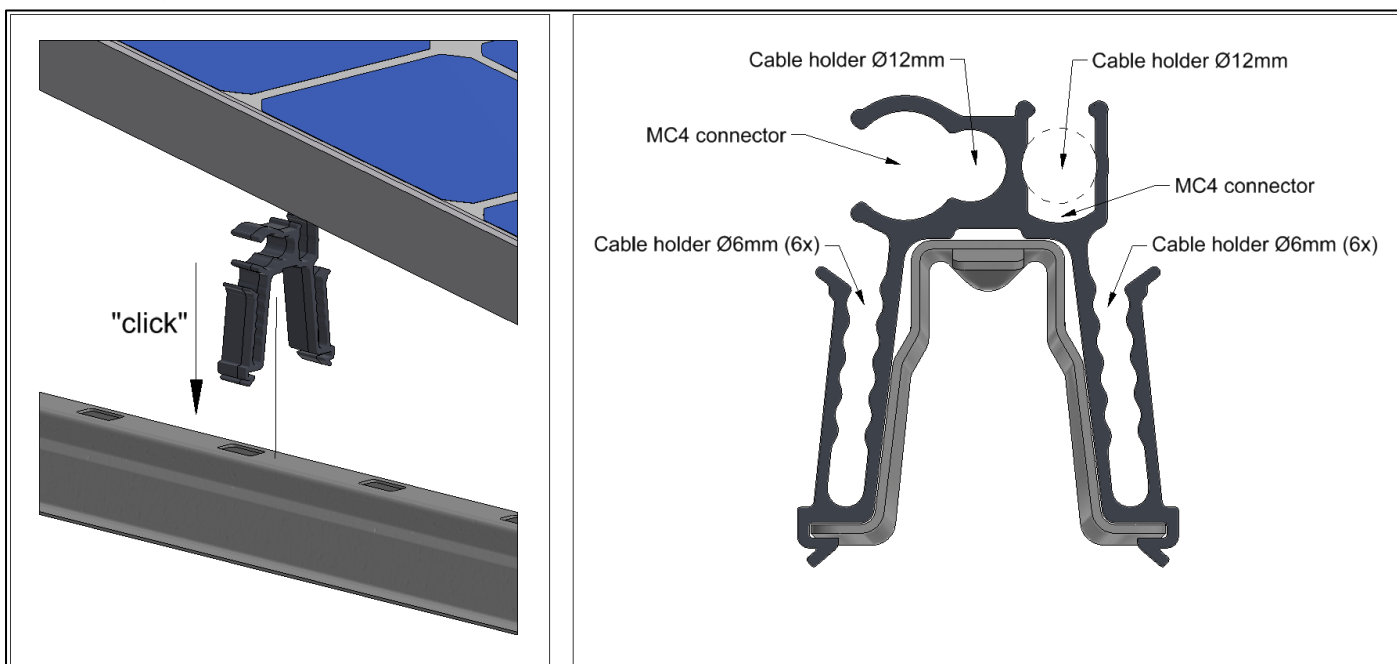


De kabelklem biedt ruimte voor:
5 kabels - Ø6mm
4 kabels - Ø7mm
3 kabels - Ø9mm

Multi-kabel en connector clip

Deze clip kan in iedere gewenste positie over de dakdrager worden geklikt en biedt ruimte voor het eenvoudig bevestigen van meerdere MC4 connectoren en kabels:

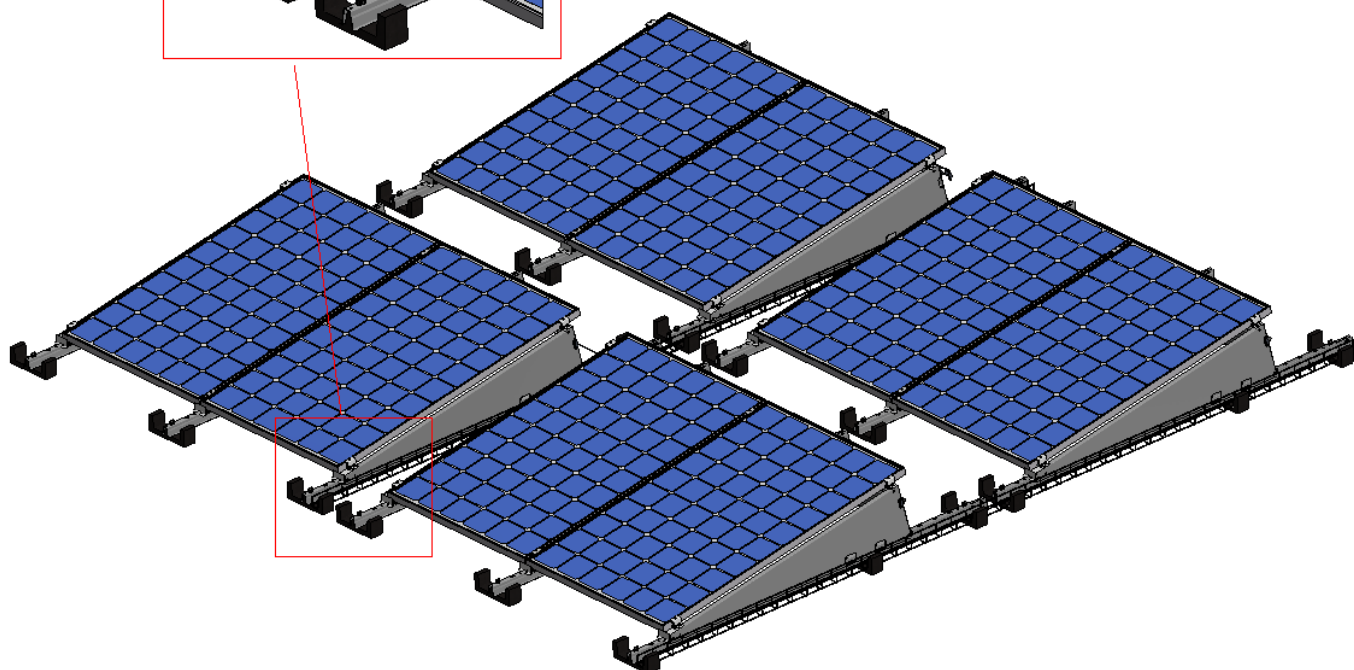
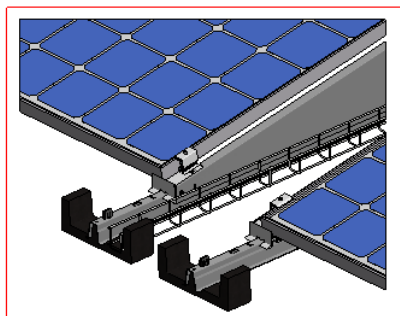
2x MC4 connector houder
2x kabels Ø12 mm (DC/AC)
12x kabels Ø6 mm



Voor het integreren van draadgoten biedt ValkPro+ ook een oplossing: ValkCableCare draadgoten met een afmeting van 50x60 mm kunnen naast de dakdragers in de rubber tegeldragers worden geplaatst (zie afbeelding 7.2).

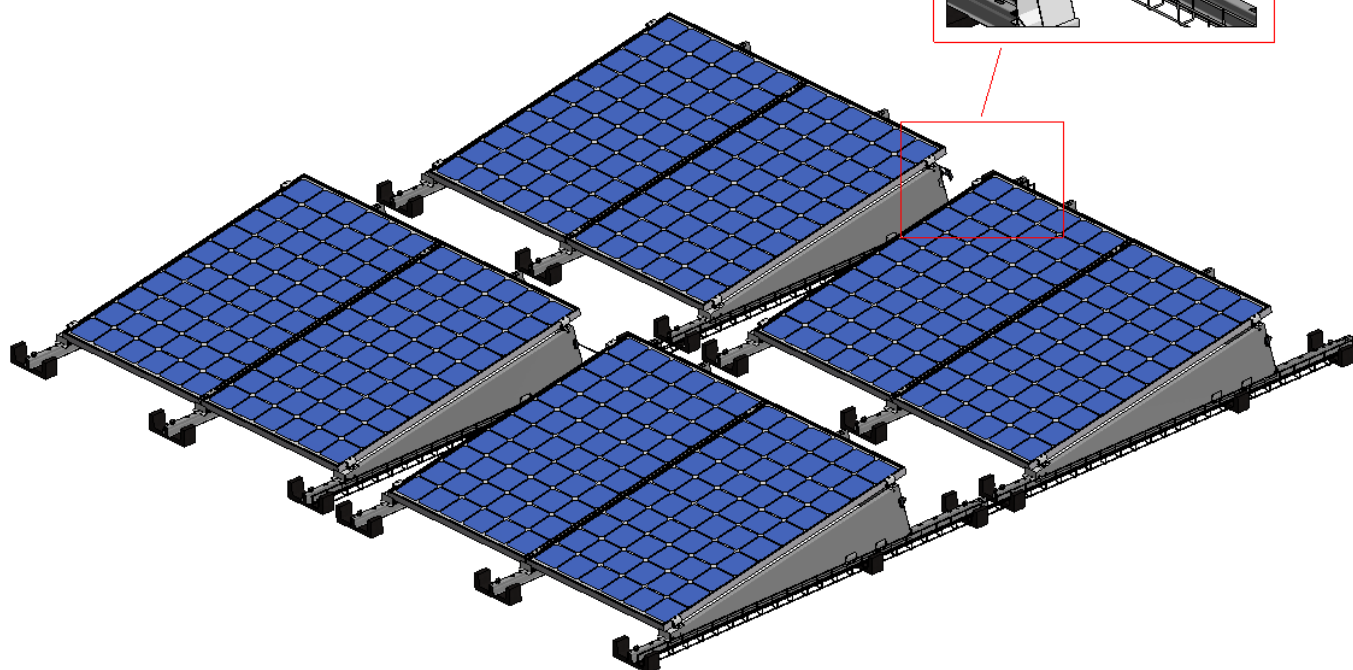
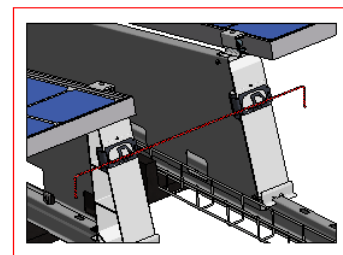
Let op: indien er gebruik wordt gemaakt van massadragers, is het niet mogelijk om de 50x60mm draadgoot aan de binnenzijde van het systeem (onder het PV-paneel) te leggen.

8.2



In posities waar het montage systeem is gedilateerd, kan gebruik worden gemaakt van een metalen dilatatie draad (732020). Deze draad kan in de aangrenzende kabelklemmen worden gehangen en kan met de thermische uitzetting van het systeem mee bewegen. De stroomkabel(s) kunnen d.m.v. tie-wraps aan de dilatatie draad worden opgehangen, waardoor deze vrij blijven van het dakoppervlak.

8.3

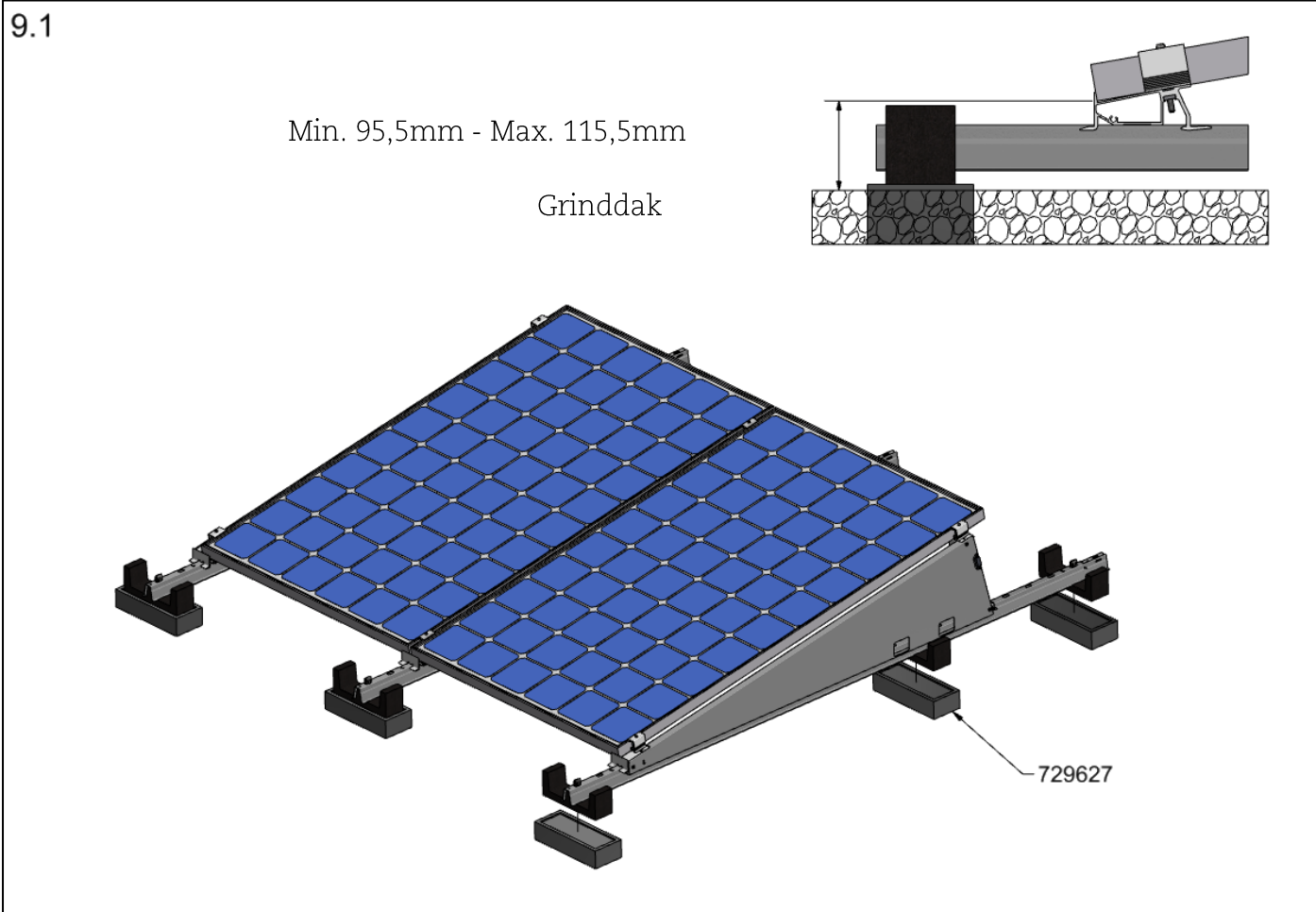


Speciale ondergronden

Naast de 'normale' daken kan het ValkPro+ systeem ook op diverse andere ondergronden worden geplaatst. Bij elk type ondergrond wordt gebruik gemaakt van een andere fundatie methode. Hieronder wordt uitgelegd welke fundatie wordt toegepast bij de diverse ondergronden.

Grinddaken:

Wanneer het dakoppervlak is voorzien van een laag grind, kan door gebruik te maken van rubber ophoogblokken (729627) het ValkPro+ systeem boven het grind worden geplaatst. Het is belangrijk dat de afstand vanaf de bovenzijde van het grind tot het laagste punt van het PV-paneel in het systeem altijd tussen de 95,5 - 115,5 mm ligt.



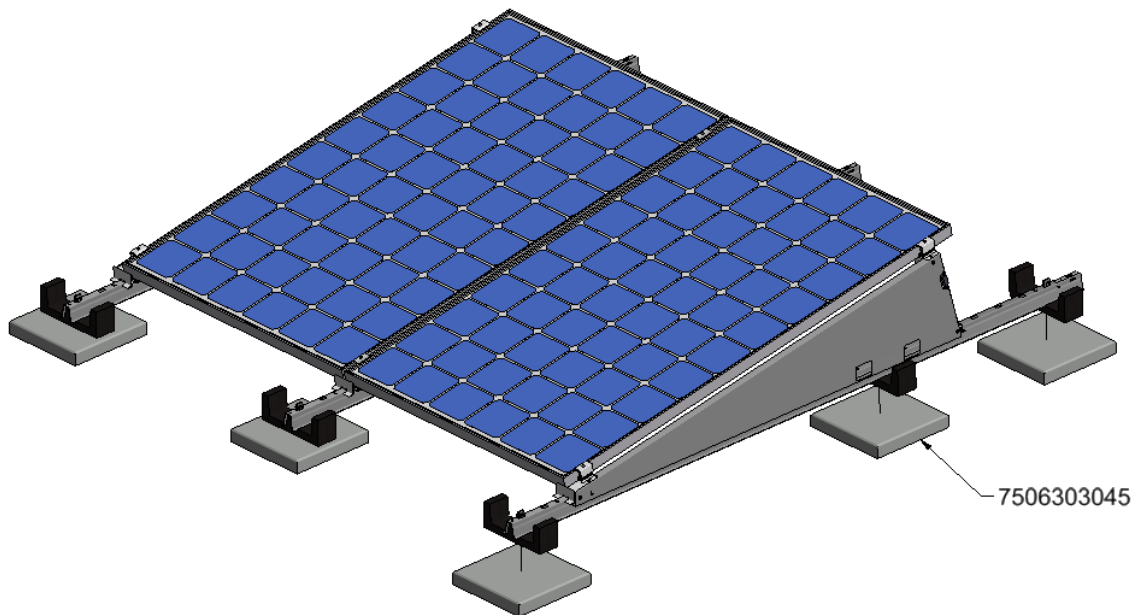
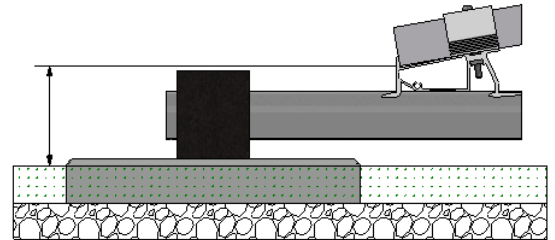
Sedum / groene daken:

Voor sedum / groene daken is het advies om tegels (7506303045) in het sedum te plaatsen, op de plekken waar de tegel dragers van het ValkPro+ systeem worden gepositioneerd. De tegels zorgen voor een betere verdeling van de puntlasten, waardoor het systeem minder snel wegzakt in de vegetatie. Het is belangrijk dat de afstand vanaf de bovenzijde van het sedum tot het laagste punt van het PV-paneel in het systeem altijd tussen de 95,5 - 115,5 mm ligt.

9.2

Min. 95,5mm - Max. 115,5mm

Sedum / groen dak

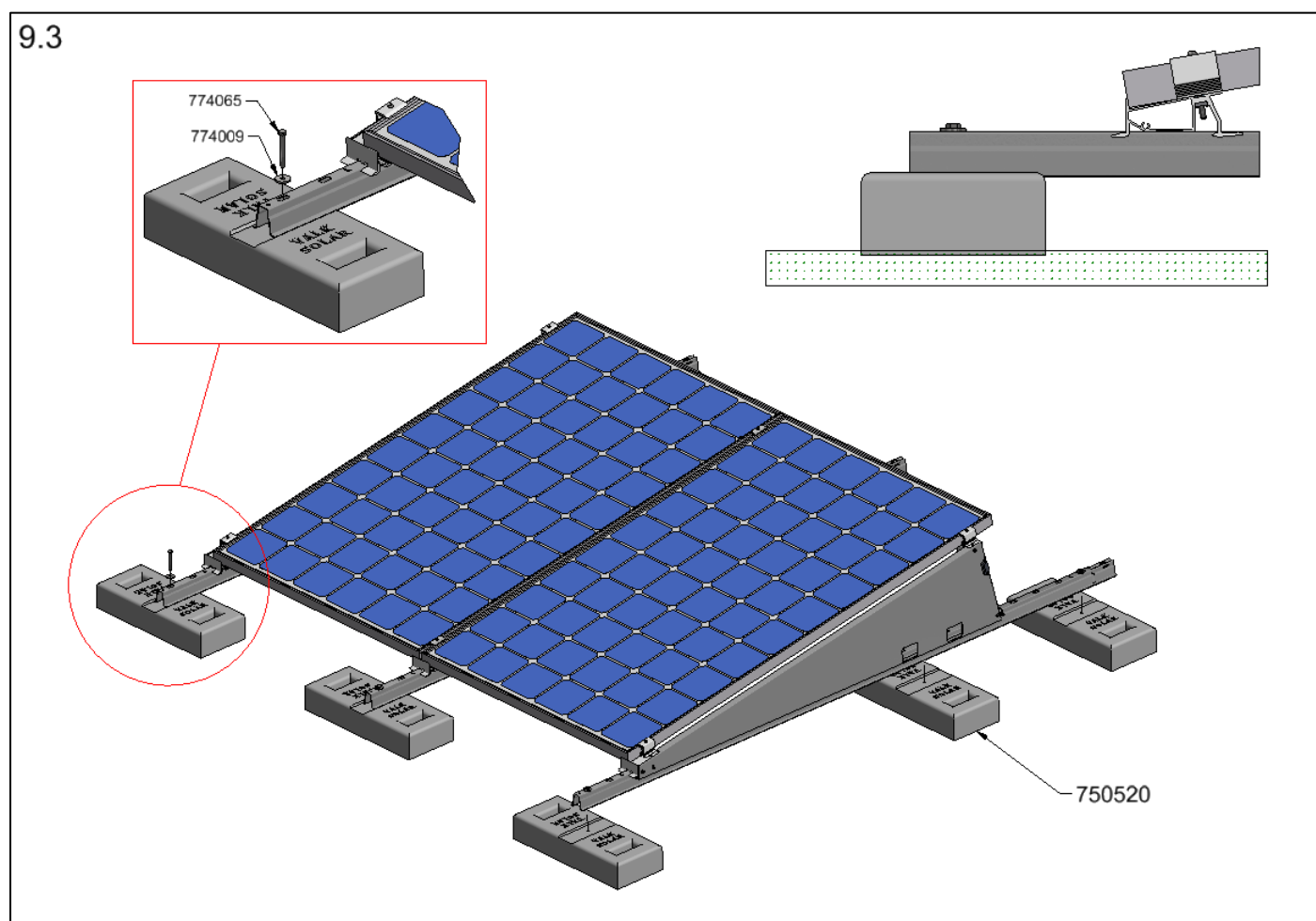


ValkPro+ als een veldsysteem:

Het ValkPro+ systeem kan ook worden toegepast als een veldsysteem. Het systeem wordt bij deze methode geplaatst op betonnen massa blokken (750520). Deze massablokken worden aan de dakdrager bevestigd door middel van een RVS M8 x 65 bout en carrosseriering (774065 + 774009).

Een eis om ValkPro+ als grondopstelling uit te voeren is dat de grond uitgevlakt moet zijn. U kunt er voor kiezen om:

- Het op een harde ondergrond te plaatsen, Bijvoorbeeld bestrating en/of betonplaten (Stelcon).
- Het is ook in het veld te plaatsen. Hierbij adviseren wij om terrein uit te vlakken, aan te trillen/inklinken en te voorzien van een hoge kwaliteit worteldoek. Hierover grind aan te brengen om de groei van onkruid tot een minimum te beperken en het wieden te vereenvoudigen. Tevens beschermt dit het worteldoek tegen direct zonlicht en UV straling en verlengt de levensduur hiervan. Houd er rekening mee dat de massablokken/tegels/rubbertegeldragers op het worteldoek geplaatst dienen te worden tussen het grind.



ValkPro+ als veldsysteem kan niet met de ValkPVplanner worden berekend. Neem hiervoor contact op met Van der Valk Solar Systems.

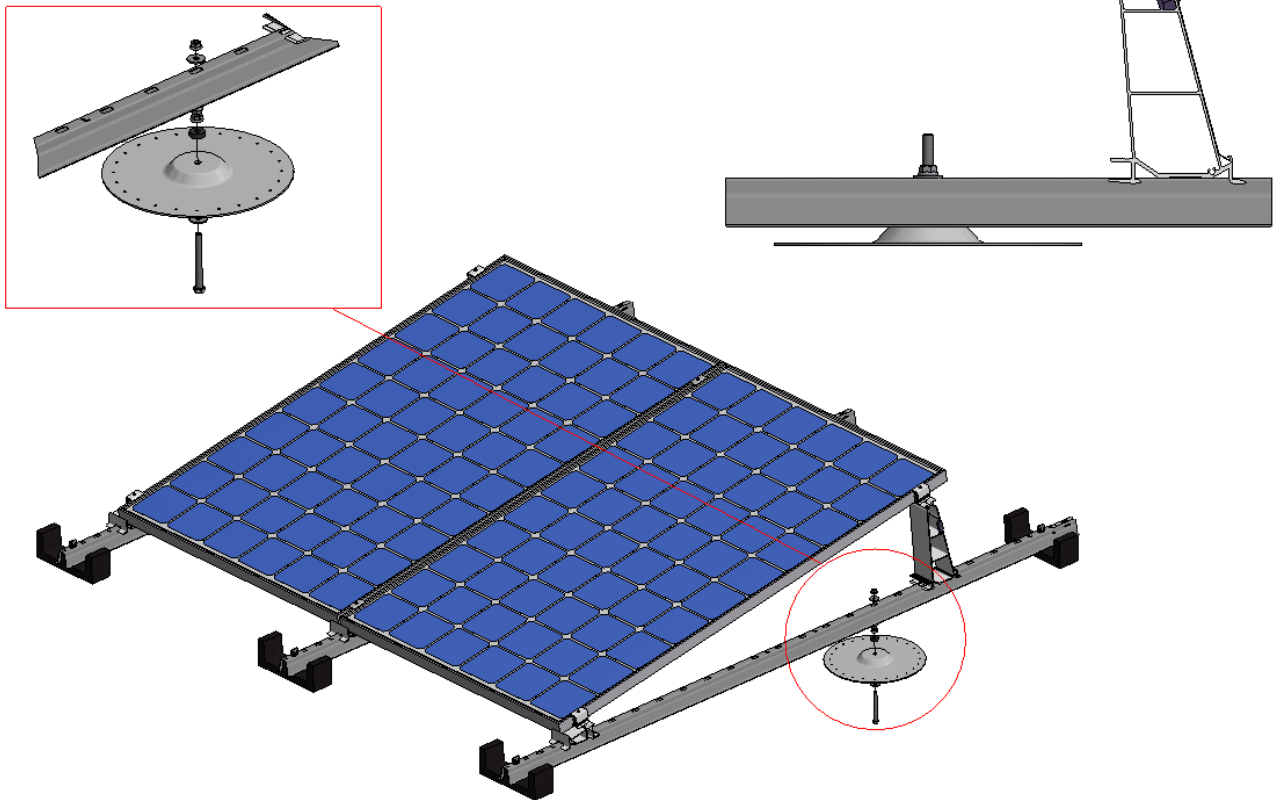
ValkSolarFix:

Het ValkPro+ systeem kan mechanisch verankerd worden aan het dak, door middel van ValkSolarFix consoles. Deze consoles met speciale hoogte van 20mm kunnen worden vastgezet door middel van:

- Tuimelankers
- Betonankers
- Dakschroeven voor bevestiging in hout
- Dakschroeven voor bevestiging in staal
- Dakschroeven voor bevestiging in gasbeton

Voor de instructies van een specifieke ValkSolarFix montage kunt u de betreffende handleiding downloaden van onze website: <http://www.valksolarsystems.com>.

9.4

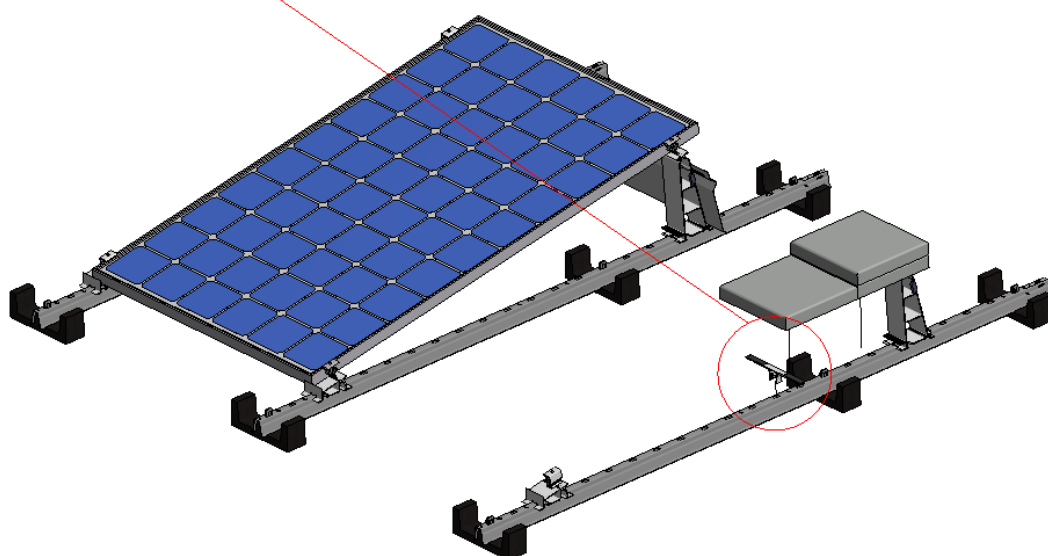
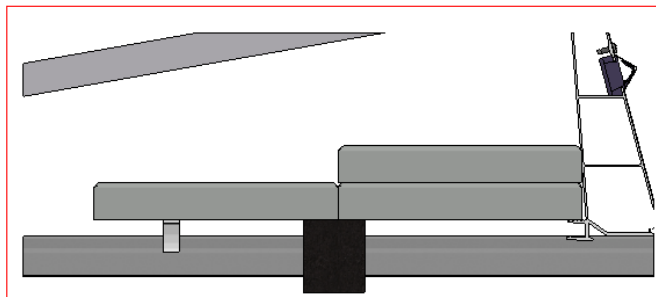
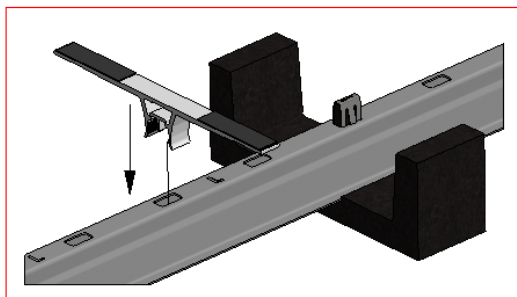


Ballastvleugels:

Wanneer er tegels in afijkende maten moeten worden toegepast of wanneer er extra ondersteuningspunten moeten worden voorzien om meer tegels kwijt te kunnen zonder massadragers, is het mogelijk om extra ballastvleugels toe te passen.

De ballastvleugel wordt gemonteerd door deze over de dakdrager in vrij gat te schuiven.

9.5



Van der Valk Solar Systems

Van der Valk Solar Systems is één van de snelst groeiende bedrijven in de solarbranche en richt zich volledig op het ontwikkelen en produceren van solar montagesystemen voor schuine daken, platte daken en open velden, Van der Valk Solar Systems heeft ook een vestiging met kantoor en magazijn in de UK en Zweden en een vestiging in Spanje.

Onze montagesystemen worden ontwikkeld en geproduceerd in onze eigen fabriek in Nederland en onderscheiden zich door hun brede inzetbaarheid, zeer snelle montage en hoge kwaliteit. Ze zijn ontwikkeld volgens de nieuwste Eurocodes en voldoen daarmee aan de eisen die banken en verzekeringmaatschappijen stellen aan solarinstallaties.

Van der Valk Solar Systems werkt nauw samen met Van der Valk Horti Systems, al sinds 1963 een wereldwijd begrip op het gebied van bewegende systemen en bevestigingscomponenten.

Ons gezamenlijke bedrijvencomplex bestaat uit 20.000m² kantoren en bedrijfshallen. Met gebruikmaking van een modern machinepark en de nieuwste technologieën worden producten en systemen hier snel en nauwkeurig ontwikkeld, gefabriceerd en getest.



Solar montagesystemen & kabelmanagement



Platte daken



Schuine daken



Kabelmanagement

CONTACTGEGEVENS | ONTWIKKELAAR EN PRODUCENT VAN SOLAR MONTAGESYSTEMEN



Van der Valk Solar Systems + Internationaal
Westernesse 18 - 2635 BG Den Hoorn, Nederland
+31 174 25 49 99
sales@valksolarsystems.com

Valk Solar Systems UK + IE
+44 1304 89 76 58
sales@valksolarsystems.co.uk

Valk Solar Systems Ibérica
+34 699 326 544
ventas@valksolarsystems.es

Valk Solar Systems Nordics
+46 7 24 41 60 82
sales@valksolarsystems.se

www.valksolarsystems.com



Van der Valk Solar Systems



valksolar



Van der Valk Solar Systems



Valksolar