

VAN DER VALK



Installatiehandleiding



ValkPro+ Max Landscape

Version: v1.4
Date: 20-03-2025

Disclaimer

Deze installatiehandleiding dient voor toekomstig gebruik goed bewaard te blijven. Voor project specifieke voorschriften en aanbevelingen is het daarnaast noodzakelijk het “projectrapport” vanuit de ValkPVplannerPro te gebruiken en bewaren in combinatie met deze installatiehandleiding.

De inhoud van deze installatiehandleiding is zorgvuldig en betrouwbaar samengesteld. Van der Valk Solar Systems aanvaardt echter geen aansprakelijkheid voor het gebruik van dit document. Van der Valk Solar Systems behoudt zich het recht voor om het document op elk gewenst moment zonder kennisgeving te wijzigen. Raadpleeg de website van Van der Valk Solar Systems (www.valksolarsystems.com) voor de nieuwste versie van dit document.

Voor de duur en de voorwaarden ten aanzien van garantie raden wij u aan contact op te nemen met uw leverancier. Voorts verwijzen wij naar onze Algemene Verkoop- en Leveringsvoorwaarden die op aanvraag verkrijgbaar zijn.

Algemene installatievoorwaarden

Algemeen

- Tijdens de installatie van het montagesysteem dienen de instructies en veiligheidsvoorschriften weergegeven in deze installatiehandleiding nauwkeurig te worden gevolgd. Zoals ook weergegeven in de toepasselijke algemene verkoop- en leveringsvoorwaarden Van der Valk Solar Systems B.V., leidt niet-naleving van de in dit deze handleiding genoemde voorwaarden ertoe dat de afnemer geen beroep meer toekomt op eventuele garanties en Van der Valk niet langer aansprakelijk is voor enige vorm van schade.
- De gegevens, opmerkingen en adviezen in deze handleiding zijn bindend. Van der Valk Solar Systems behoudt zich het recht voor dit document zonder verdere aankondiging aan te passen.

Veiligheid

- De installatie van het montagesysteem dient door gekwalificeerd technisch personeel te worden uitgevoerd.
- Het weglaten van onderdelen kan een nadelige invloed hebben op het functioneren en is derhalve niet toegestaan.
- Houd bij de planning en uitvoering van de installatie altijd rekening met mogelijke veranderende weersomstandigheden, in het bijzonder harde wind of storm. Neem de juiste maatregelen en zorg ervoor dat er geen situatie kan ontstaan waarbij er al zonnepanelen op het systeem zijn geplaatst, maar andere kritische onderdelen (zoals ballasttegels, zij- of achterplaten) nog ontbreken.
- Vermijd montage bij harde wind en een nat (glad) dakoppervlak.
- Werk tijdens de installatie op het dak altijd met valbeveiliging en indien nodig met vangnetten en randbeveiliging.
- Draag altijd de juiste beschermde kleding en handschoenen bij het uitvoeren van de werkzaamheden.
- Volg de richtlijnen in het handboek “veilig werken op daken”.

Omgevingsfactoren

- Hoge naburige gebouwen of objecten zoals windmolens kunnen de winddruk beïnvloeden. In dergelijke gevallen dient er altijd advies te worden ingewonnen bij Van der Valk Solar Systems, alvorens de installatie kan plaatsvinden.
- Indien tijdens installatie wordt vastgesteld, dat de gegevens en/of omgevingsfactoren niet volledig overeen komen met het projectrapport, moet het project eerst opnieuw worden gecalculeerd.
- In kustgebieden, dient het systeem op minimaal 500 meter van open water te worden geplaatst, ter voorkoming van versnelde corrosie door inwerking van zout water. Wanneer er bebouwing aanwezig is tussen het open water en het dak mag een minimum afstand van 250 meter tot open water worden aangehouden.

VAN DER VALK



Normen, voorschrift en regelgeving

- Neem voor een correcte en veilige installatie en gebruik van het systeem altijd de volgende normen, voorschriften en regelgeving in acht:
 - Bouwbesluit 2012 (voorschriften bouw, gebruik en sloop gebouwen)
 - NEN 7250 – Bouwkundige aspecten zonne-energiesystemen
 - NEN-EN 1990 – Grondslag van het constructief ontwerp
 - NEN-EN 1991-1-3 – Algemene belastingen – sneeuwbelasting
 - NEN-EN 1991-1-4 – Algemene belastingen – windbelasting
 - NEN 1010 – Elektrische installaties voor laagspanning (HD-IEC 60364)
 - NEN-EN-IEC 62305 – Bliksembeveiliging
 - Arbowet en Arboregeling - Veilig werken
 - NEN 3140 - veilige bedrijfsvoering laagspanning installaties
 - Checklist VCA - Veilig werken op de werkvloer
 - Richtlijn A-blad steigerbouwen

Stabiliteit en conditie van het dak en dakbedekking

- De dakhelling moet kleiner zijn dan 5° voor platdak-systemen en vanaf 5 graden tot 75 graden voor schuindak-systemen.
- De conditie van het dak dient vooraf te worden gecontroleerd op voldoende sterkte om het gewicht van het montagesysteem inclusief PV-panelen en wind- en sneeuwbelasting te kunnen dragen. Let er op dat de belastingreserve van het dak niet plaatselijk noch in zijn geheel wordt overschreden.
- Controleer de stabiliteit van het dak en pas het dak/constructie aan waar nodig.
- Controleer vóór plaatsing van het PV-systeem of de dakbedekking en/of isolatie geschikt is voor de druk en de werking van het montagesysteem. De maximale druk is weergegeven in het projectrapport van de ValkPVplannerPro of op te vragen bij Van der Valk Solar Systems.
- Het opbollen van dakbedekking dient te worden voorkomen. Het opbollen van de dakbedekking kan zorgen voor een ongewenste verplaatsing van het montagesysteem of ballast. Het is de verantwoordelijkheid van de installateur om het opbollen van de dakbedekking tegen te gaan.
- Factoren zoals bovenloopkranen, seismische activiteiten en andere factoren die effect hebben op de stabiliteit van het dak en/of gebouw, kunnen invloed hebben op het geplaatste PV-systeem. Van der Valk Solar Systems houdt geen rekening met deze factoren, tenzij elders schriftelijk bevestigd.
- Het dakoppervlak waarop het montagesysteem wordt aangebracht dient schoon, droog, vlak te zijn.
- De dakhoogte mag maximaal 25 meter bedragen wanneer het project is berekend in de ValkPVplannerPro en overeenkomstig is met de dakhoogte in het projectrapport. Voor plaatsing op daken hoger dan 25 meter dient altijd vooraf contact te worden opgenomen met Van der Valk Solar Systems.

Dakzones

- Houd bij het installeren van het zonnepaneel montagesysteem altijd rekening met de geldende dakzones volgens EN1991-1-4. Het plaatsen van zonnepanelen in de rand- of hoekzones van het dak is alleen toegestaan als daar in de berekening expliciet rekening mee is gehouden.
- In de ValkPVplannerPro (rekensoftware) is het mogelijk om panelen in de randzone van het dak te plaatsen, op basis waarvan automatisch de benodigde extra ballast of bevestigingspunten worden berekend. De rand- en hoekzone worden door de ValkPVplannerPro automatisch berekend op basis van de dakhoogte en gebouwomtrek, conform de geldende voorschriften.

Dilataties

- De maximale toegestane grootte van het gekoppelde / aaneengesloten systeem bedraagt maximaal 30 meter in de aluminium richting en 60 meter in de staal richting. De maximale toegestane aaneengesloten lengtes zijn bepaald op basis van een maximaal temperatuurverschil (Delta T) van 70 graden Celsius.
- Het gekoppelde montagesysteem mag niet over een goot of nok worden geplaatst. Bij een goot of nok dient het systeem te worden gedeeld.

VAN DER VALK



PV-panelen

- Het is de verantwoordelijkheid van de installateur om vooraf te bepalen of het gekozen PV-paneel qua maatvoering en druklasten geschikt is voor het toegepast montagesysteem. De berekende lasten op het PV-paneel zijn weergegeven in het projectrapport van de ValkPVplannerPro of op aanvraag verkrijgbaar bij Van der Valk Solar Systems.

Kabelmanagement

- Om een goede, deugdelijke en duurzame verbinding te realiseren tussen de zonnepanelen onderling dient men ervoor te zorgen dat de kabels vanuit de junction box voldoende lengte hebben en zodanig geen mechanische belasting veroorzaken op de wartels. Houd hierbij rekening met thermische uitzetting en krimp van kabels en het PV-systeem.
- Kabels en connectoren dienen te worden vrijgehouden van scherpe en/of schurende delen en het dakoppervlak middels het toepassen van kabelklemmen en draadgoten.

Demontage en verwijdering

- Montagesystemen van Van der Valk Solar Systems zijn aan het einde van de levensduur eenvoudig en volledig te demonteren en te scheiden voor recycling van de gebruikte componenten. In de systemen wordt gebruik gemaakt van schroef en klikverbindingen. Alle materialen zijn recyclebaar. Voer de componenten af volgens de lokaal geldende wet- en regelgeving.

Inhoudsopgave

Disclaimer en Algemene Installatievoorwaarden	Pagina 1-3
Inhoudsopgave	Pagina 4

Systeem details

Plaatsingsvoorwaarden	Pagina 5
Installatieaanbevelingen voor grote projecten	Pagina 6
Aanbevolen gereedschappen	Pagina 7
Benodigde onderdelen	Pagina 8
Optionele onderdelen	Pagina 9

ValkPro+ Max Landscape installeren op standaard daken

Voormontage van dakdrager sets	Pagina 10
Tegeldragers positioneren	Pagina 11-12
Uitlijnen van de dakdragers	Pagina 13-16
Plaatsen van connectie- en eindprofielen en paneelklemmen	Pagina 17-19
Plaatsen ballast tegels	Pagina 20-25
Plaatsen zonnepanelen	Pagina 26-28
Dilataties	Pagina 29
Montage van micro omvormerklemmen	Pagina 30
Kabelmanagement	Pagina 31-32

ValkPro+ Max Landscape installeren op andere daken en ondergronden

Grinddaken	Pagina 33
Sedum daken	Pagina 34
ValkPro+ Max als een veldsysteem	Pagina 35
ValkSolarFix)	Pagina 36
Daken met bliksembeveiligingssysteem (LPS)	Pagina 37-40

Inspectie en onderhoud van ValkPro+ Max L	Pagina 41
---	-----------

Stysteem details

Plaatsingsvoorwaarden

Voor een veilige installatie en een veilig gebruik van het ValkPro+ Max systeem moeten de volgende voorwaarden in acht worden genomen:

- De dakhelling moet kleiner zijn dan 5°.
- De dakhoogte mag maximaal 25 meter bedragen wanneer het project is berekend in de ValkPVplannerPro en overeenkomstig is met de dakhoogte in het projectrapport. Voor plaatsing op daken hoger dan 25 meter dient contact te worden opgenomen met Van der Valk Solar Systems.
- Controleer vóór plaatsing van het PV-systeem of de dakbedekking en/of isolatie geschikt is voor de last en de werking van een PV-systeem. Denk hierbij bijvoorbeeld aan de maximale puntlast, zoals weergegeven in het projectrapport van de ValkPVplannerPro.
- Bij plaatsing van het montagesysteem op mechanisch bevestigde dakbedekking, dient het opbollen van de dakbedekking als gevolg van windzuiging, te worden voorkomen. Het opbollen van de dakbedekking kan in extreme gevallen zorgen voor een ongewenste verplaatsing van het montagesysteem of ballast. Het is de verantwoordelijkheid van de installateur om het opbollen van de dakbedekking tegen te gaan door het aanbrengen van extra fixaties of gewicht (bijv. tegels) langs de randen van het dak en het PV-systeem.
- Na plaatsing van het montagesysteem, dient zorgvuldig te worden gecontroleerd of de ballast conform de ballasttekening van het project is geplaatst. Tegels dienen netjes te zijn gestapeld, zodat zij voldoende worden ondersteund door de tegel dragers, ballast dragers en/of ballastvleugels.
- Het gekoppelde ValkPro+ Max systeem mag niet over een goot of nok worden geplaatst. Bij een goot of nok dient het systeem gedilateerd te worden.
- In kustgebieden, dient het systeem op minimaal 500 meter van open water te worden geplaatst, ter voorkoming van versnelde corrosie door inwerking van zout water. Wanneer er bebouwing aanwezig is tussen het open water en het dak mag een minimum afstand van 250 meter worden aangehouden.

Geschikte paneelafmetingen:

- Breedte 1134 mm toepasbaar voor steekmaat 2500 mm
- Lengte 1700 - 1900 mm
1901 - 2100 mm
2101 - 2470 mm
- Frame hoogte 30 of 35 mm

VAN DER VALK



Aanbevelingen van installatie voor grote projecten

ValkPro+ Max Landscape is het perfecte montagesysteem voor grootschalige installaties met grote panelen. Het systeem biedt een goede balans tussen voorgemonteerde onderdelen en ruimtebesparing in verband met transport en tilwerkzaamheden.

Als de stappen van de installatie goed op elkaar zijn afgestemd, is een zeer snelle realisatie van het project mogelijk. Hieronder ziet u de volgorde van de stappen die door de meest ervaren installatieteams worden toegepast:

1. Voormontage van de aluminium voeten en rubber tegeldragers op de dakdragers.
 - i. Gebruik een grote tafel op een goede werkhoogte voor de werknemer(s) om de voormontage snel en gemakkelijk te maken.
2. Positionering en uitlijning van dakdragers op het dak.
 - i. Gebruik het verstelbare uitlijngereedschap voor het snel en eenvoudig plaatsen van de dakdragers op de juiste afstand.
3. Ballast plaatsen volgens ballasttekening.
4. Installatie van kabelmanagement items en het kabelsysteem van omvormers naar relevante string rij.
5. Plaatsing van de zonnepanelen op het ValkPro+ Max systeem.



Houd tijdens de planning en uitvoering van de installatie altijd rekening met mogelijk veranderende weersomstandigheden, met name harde wind of storm. Neem de juiste maatregelen en zorg ervoor dat er geen situatie kan ontstaan waarbij zonnepanelen al op het systeem zijn geplaatst, maar andere kritieke onderdelen (zoals ballasttegels, zij- of achterplaten) nog ontbreken.

Benodigde gereedschappen voor het installeren van ValkPro+ Max Landscape



Accuboormachine



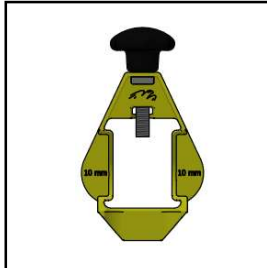
Demontagesleutel

(743000)



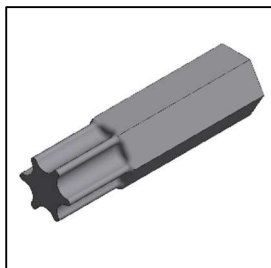
Sleutel 13mm

Moersleutel 13mm



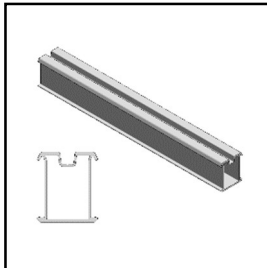
Positioneerder voor paneel-
uitlijnprofiel

(743221)



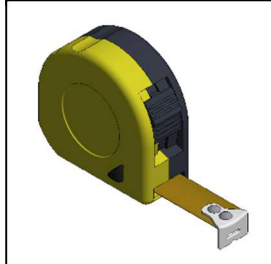
Torx bit T-30

(789530)



Profiel voor uitlijnen paneel
L=2320 mm

(701902320)



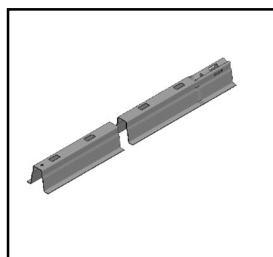
Rolmaat



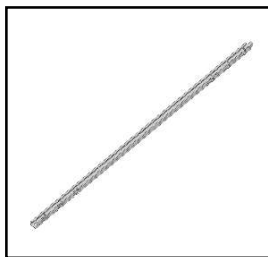
Uitlijnsleutel dakdragers

(739010)

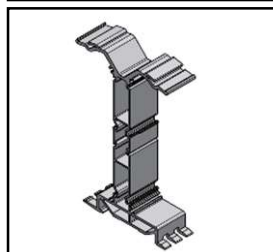
Basiscomponenten voor de installatie van ValkPro+ Max Landscape [Oost-West]



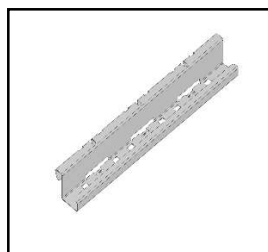
Dakdrager profiel
(741802500)



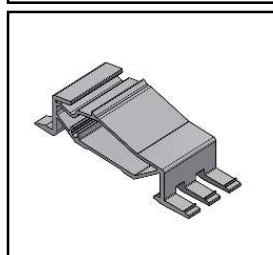
Connectie profiel
L = 1350mm
(741620)



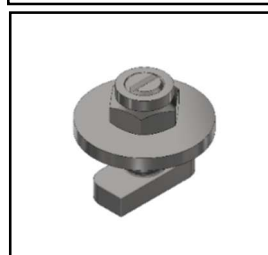
Achter basis
(724654)



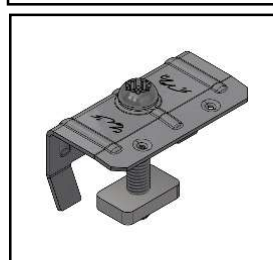
Eind profiel
L = 350mm
(741615)



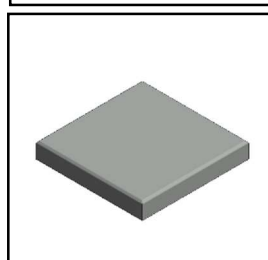
Voor basis
(724653)



Koppel set
(774221)



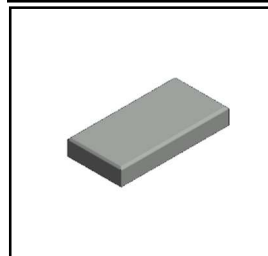
Paneelklem
30mm (721430)
35mm (721435)



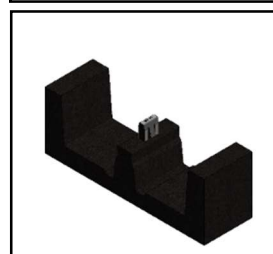
Ballasttegel 9 kg
300 x 300 x 45mm
(7506303045)



Kabel en connectorklem
(732025)



Ballasttegel 4,5 kg
300 x 150 x 45mm
(7506301545)



Tegeldrager
Voor Bitumen / TPO /
EPDM daken (729622)
For PVC daken (729629)

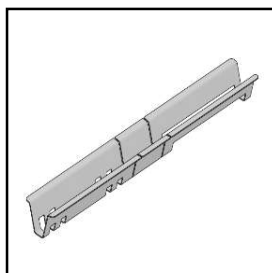
Voor de 'optionele' onderdelen: zie volgende pagina.

VAN DER VALK



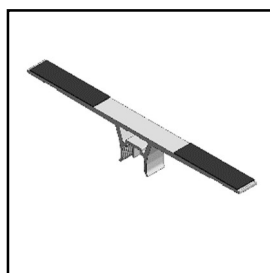
Optionele onderdelen

De optionele componenten kunnen worden gebruikt voor specifieke situaties en om het systeem verder te optimaliseren.



Ballastdrager

742570 - [voor paneelbreedte 1700-2100mm]
742571 - [voor paneelbreedte 2101-2400mm]



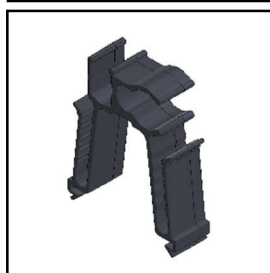
Ballastvleugel

(725150)



Ballastbak

742620 - [voor paneelbreedte 900-1100mm]
742621 - [voor paneelbreedte 1100-1300mm]
742622 - [voor paneelbreedte 1300-1500mm]



Multi-kabel en connector klem voor dakdrager

(732012)



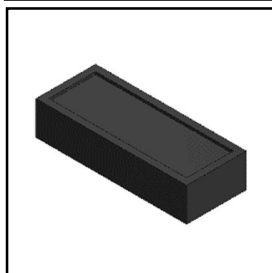
Drukverdeler

(729634)



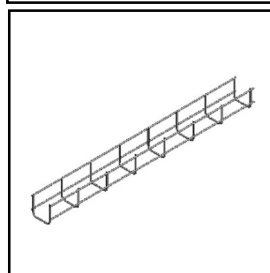
Connector klem voor aan paneelframe

(738201)



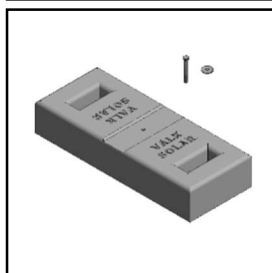
Ophoogblok voor grinddaken

(729627)



Draadgoot B=50mm H=60mm L=3000mm

(76010050603000)



Betonnen massablok

(750520)

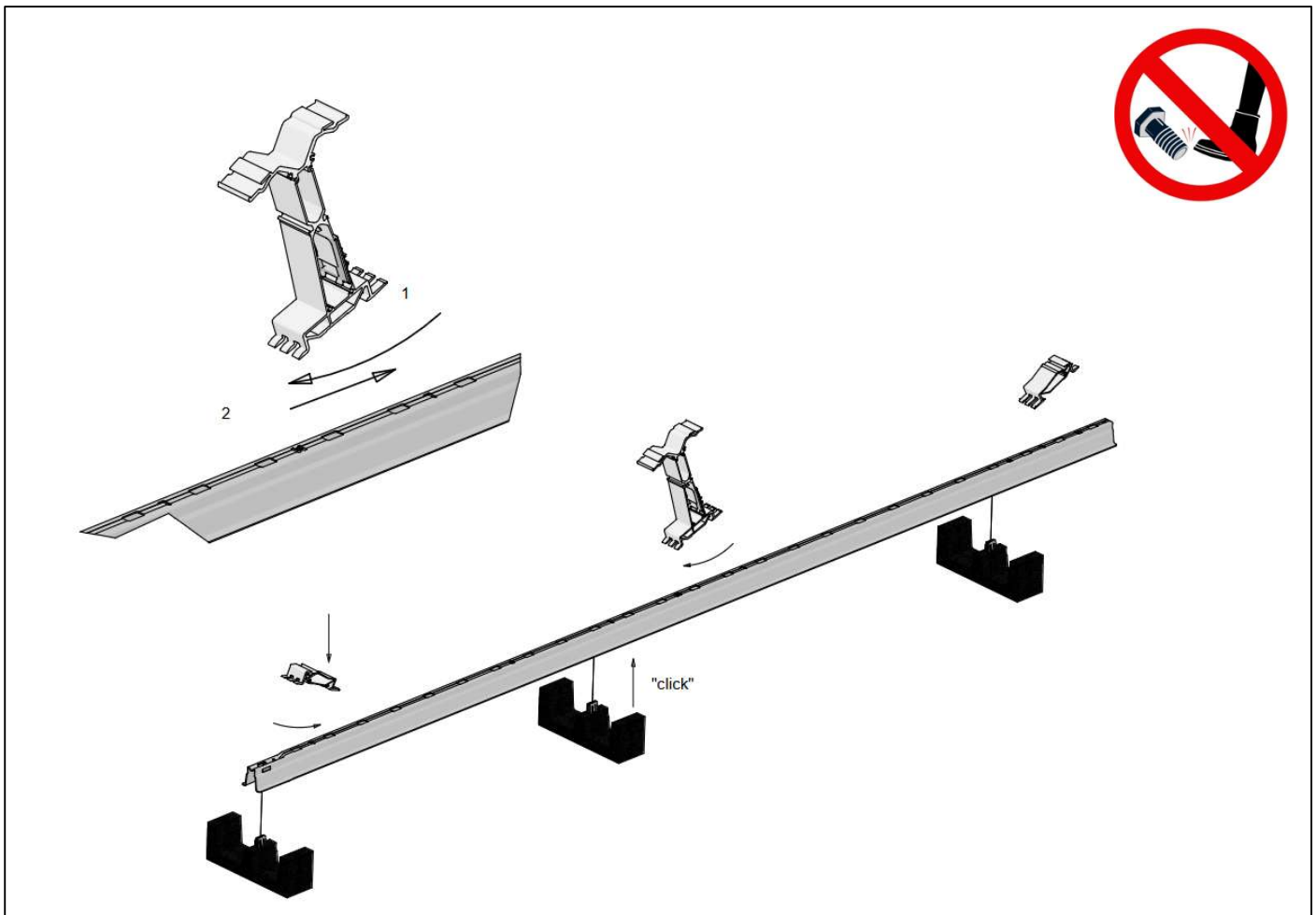
VAN DER VALK



Installeren ValkPro+ Max op standaard daken

Voormontage van dakdrager sets

Een snelle en handige manier van installeren kan het beste worden bereikt door de voor en achter basis en tegeldragers op de dakdrager profielen te monteren voordat de profielen op het dak worden geplaatst. De achter basis (724654) moet worden geplaatst op de positie waar de letter "M" is gestempeld op de bovenkant van de dakdrager. De voor basis (724653) moet worden geplaatst op de positie waar de letter "L" is ingeslagen op het dakdrager profiel. De rubberen tegeldragers (729622 of 729629) kunnen op verschillende posities in het dakdrager profiel worden geklikt om het frame te ondersteunen. Op de volgende pagina worden de aanbevolen posities getoond.



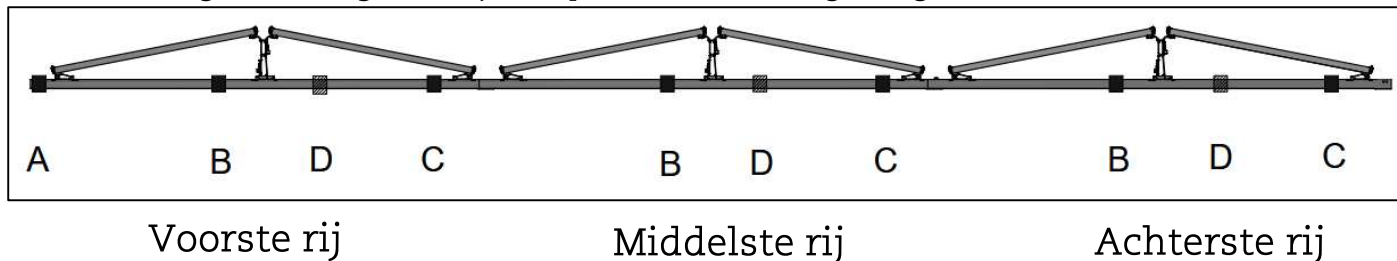
VAN DER VALK



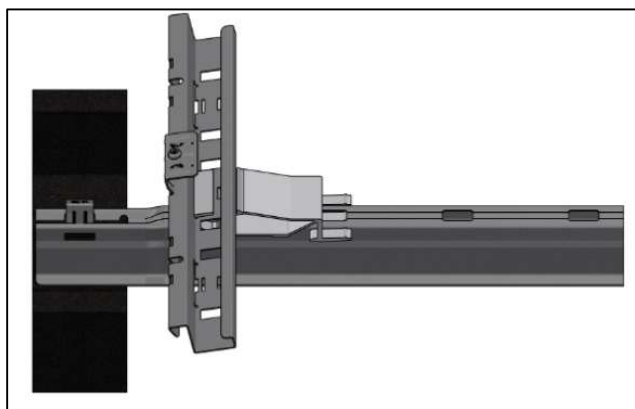
Tegeldragers positioneren

Het plaatsen van de tegeldragers (729622 of 729629) in de juiste posities in het dakdrager profiel is belangrijk voor de juiste ondersteuning van het systeem, de ondersteuning van ballasttegels en de spreiding van de belasting op het dakoppervlak. Als de tegeldragers in de verkeerde positie worden gemonteerd, kan de ballast niet correct worden ondersteund en instabiel worden.

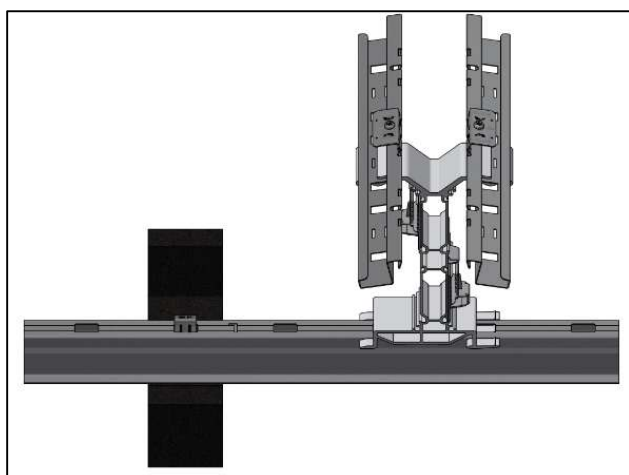
Hieronder volgt een uitleg van de juiste posities voor de tegeldragers:



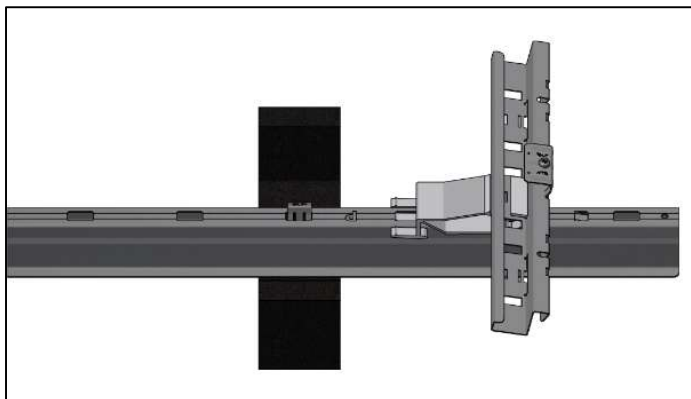
A: Positie A biedt extra ondersteuning voor de rij dakdragers aan het begin van het systeem. Dit is nodig om te voorkomen dat de dakdragers het dak beschadigen. De tegeldrager wordt in de eerste sleuf van de dakdrager geplaatst.



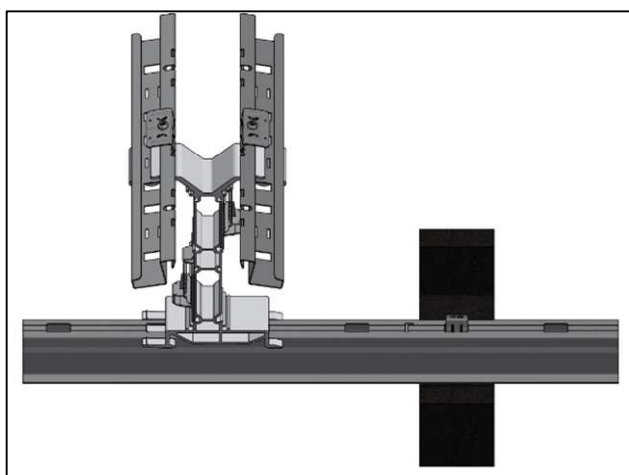
B: Positie B is vereist wanneer ballast wordt geplaatst op de aluminium voor basis. Dit is verplicht voor het systeem. Het is optioneel om de tegeldragers ook in positie B te plaatsen voor de andere rijen om de ballast gelijkmatiger te verspreiden. In de afbeelding hieronder zie je de juiste positie van de tegeldrager.



C: Positie C is de "standaard" tegeldragerpositie, die afwisselend voor elke aluminium voor basis wordt geplaatst. In de afbeelding hieronder wordt de correcte positie van de tegeldrager getoond.

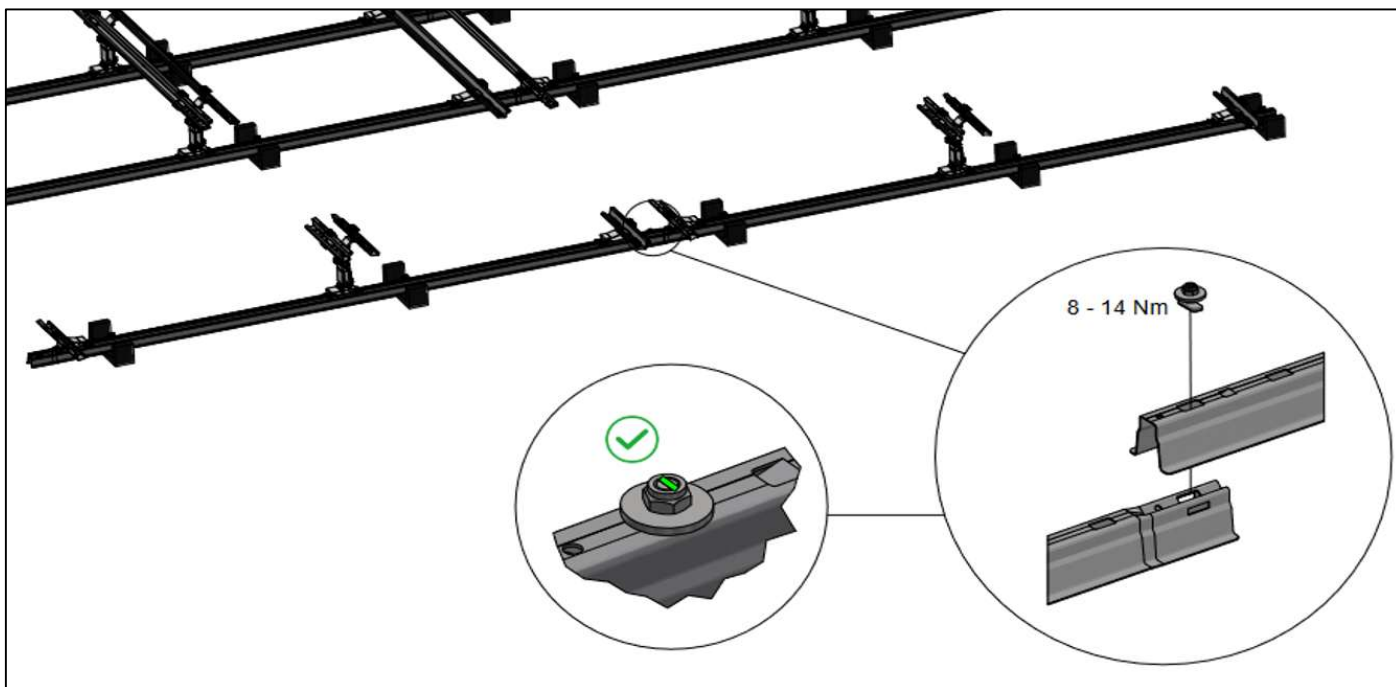


D: Positie D is de "optionele" tegeldragerpositie, die afwisselend voor elke aluminium voor basis wordt geplaatst. In de afbeelding hieronder wordt de correcte positie van de tegeldrager getoond.

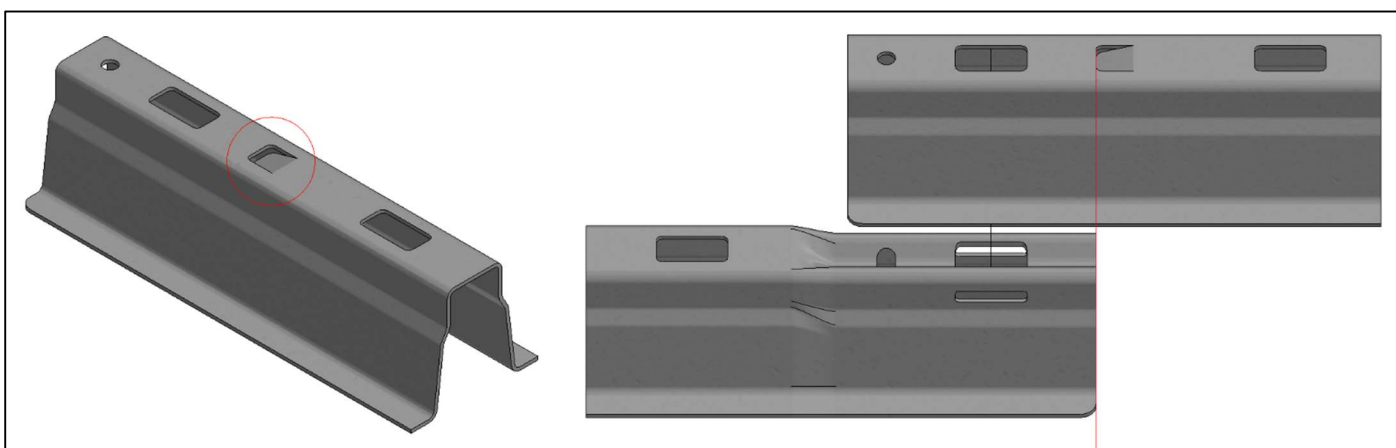


Uitlijnen van de dakdragers

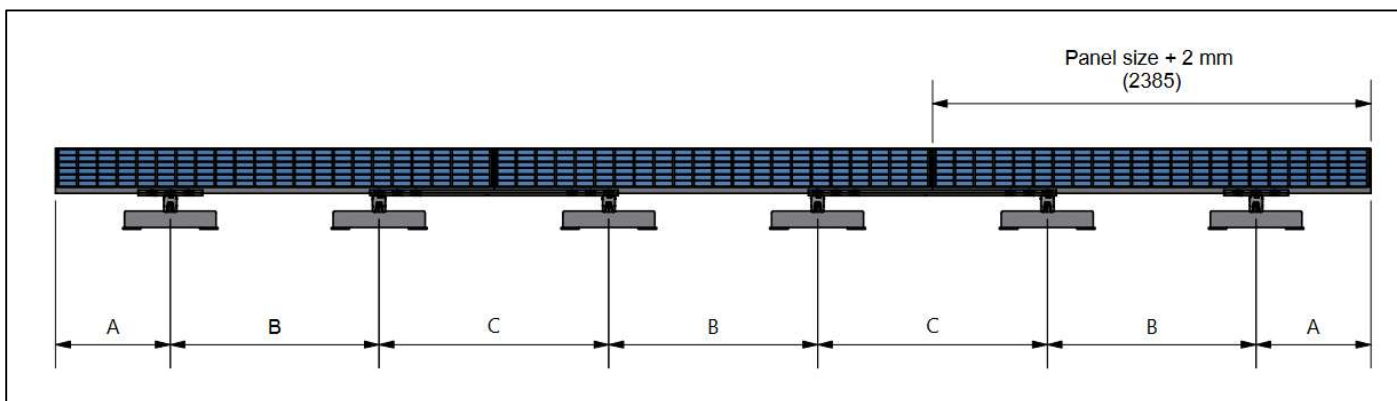
Positioneer de dakdrager profielen in de gewenste lay-out of het gewenste uitgangspunt. Verbind de dakdrager profielen met elkaar door het uiteinde van de eerste dakdrager over het verjongde uiteinde van het volgende profiel te plaatsen. De dakdragers worden vervolgens aan elkaar bevestigd met behulp van de koppelset (774221).



De gladde zijde van elk dakdrager profiel heeft een lip die kan worden gebruikt als stop voor het taps toelopende uiteinde van het volgende dakdrager profiel voor een goede uitlijning.



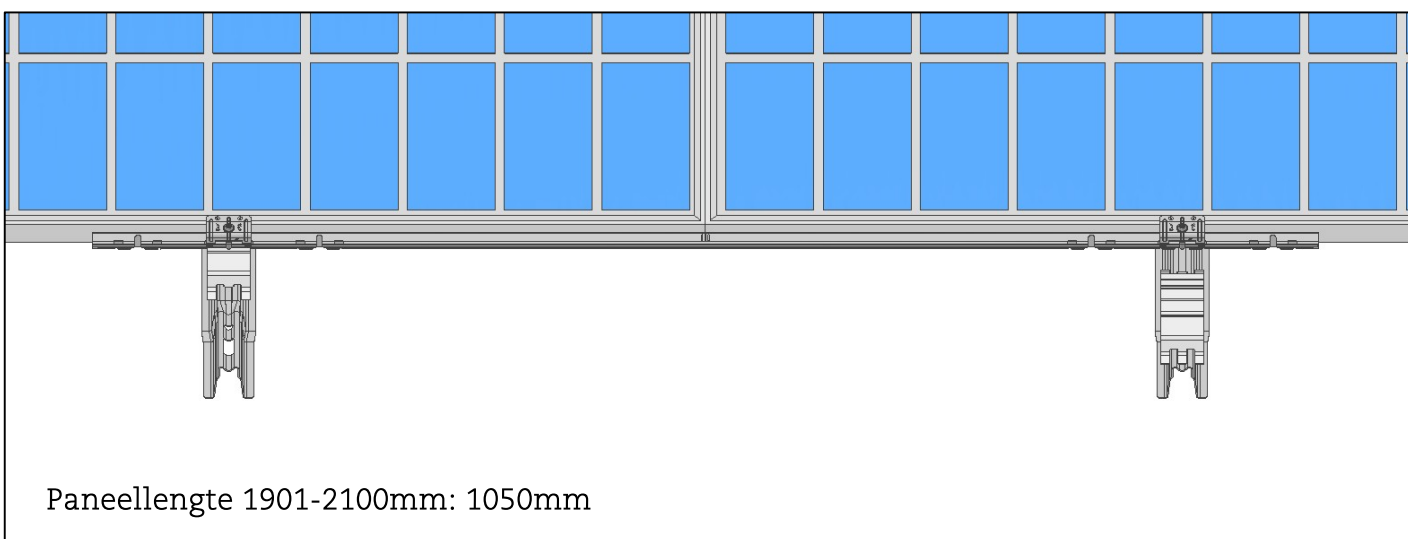
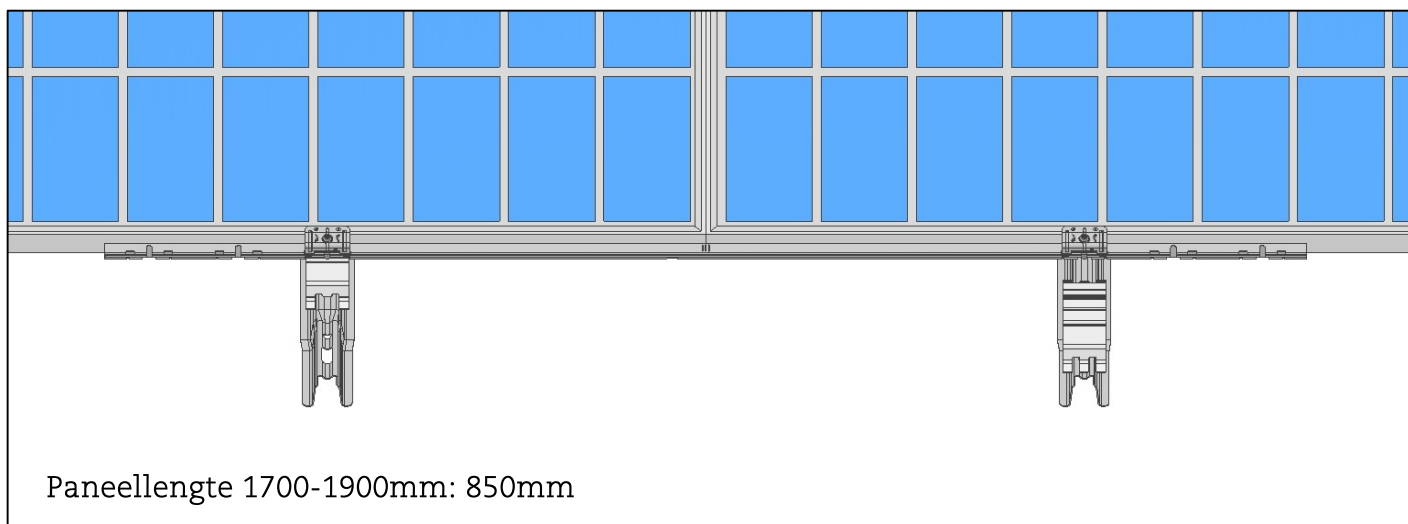
De uitlijning van de dakdragers is gebaseerd op het connectie profiel en de gebruikte paneellengte. De vereiste afstand tussen profielrijen wordt berekend door de lengte van het connectie profiel af te trekken van de lengte van het paneel. Zie onderstaand schema.

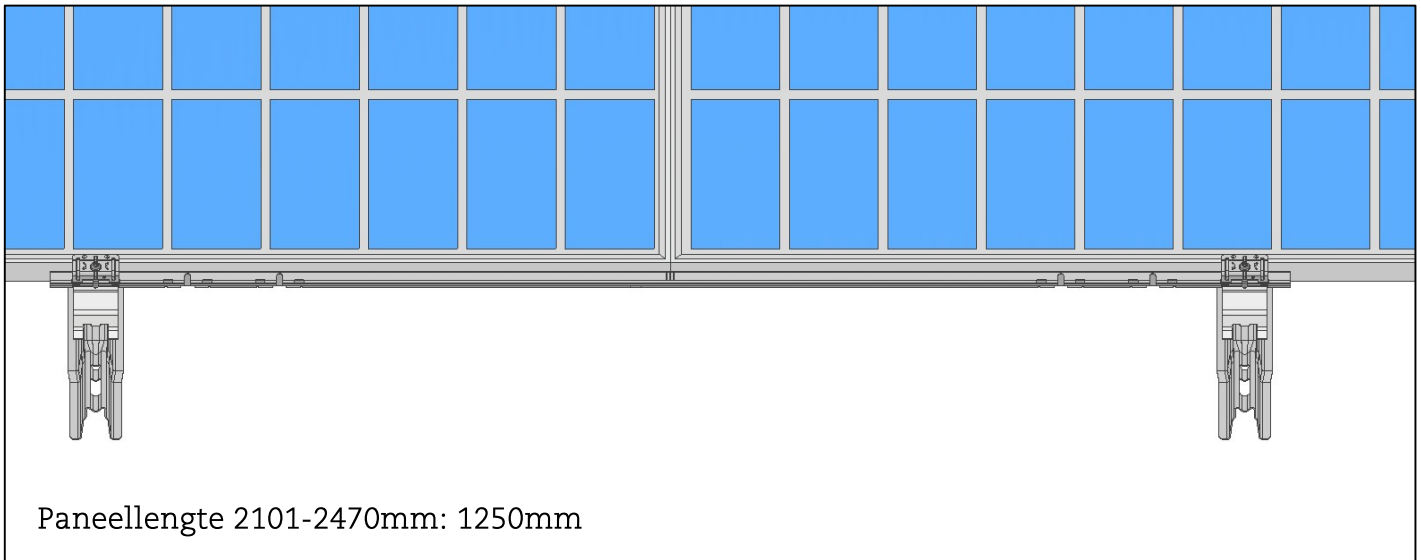


A: 0.5 x steekmaat van connectieprofiel

B: Lengte paneel + 2mm – Lengte connectieprofiel

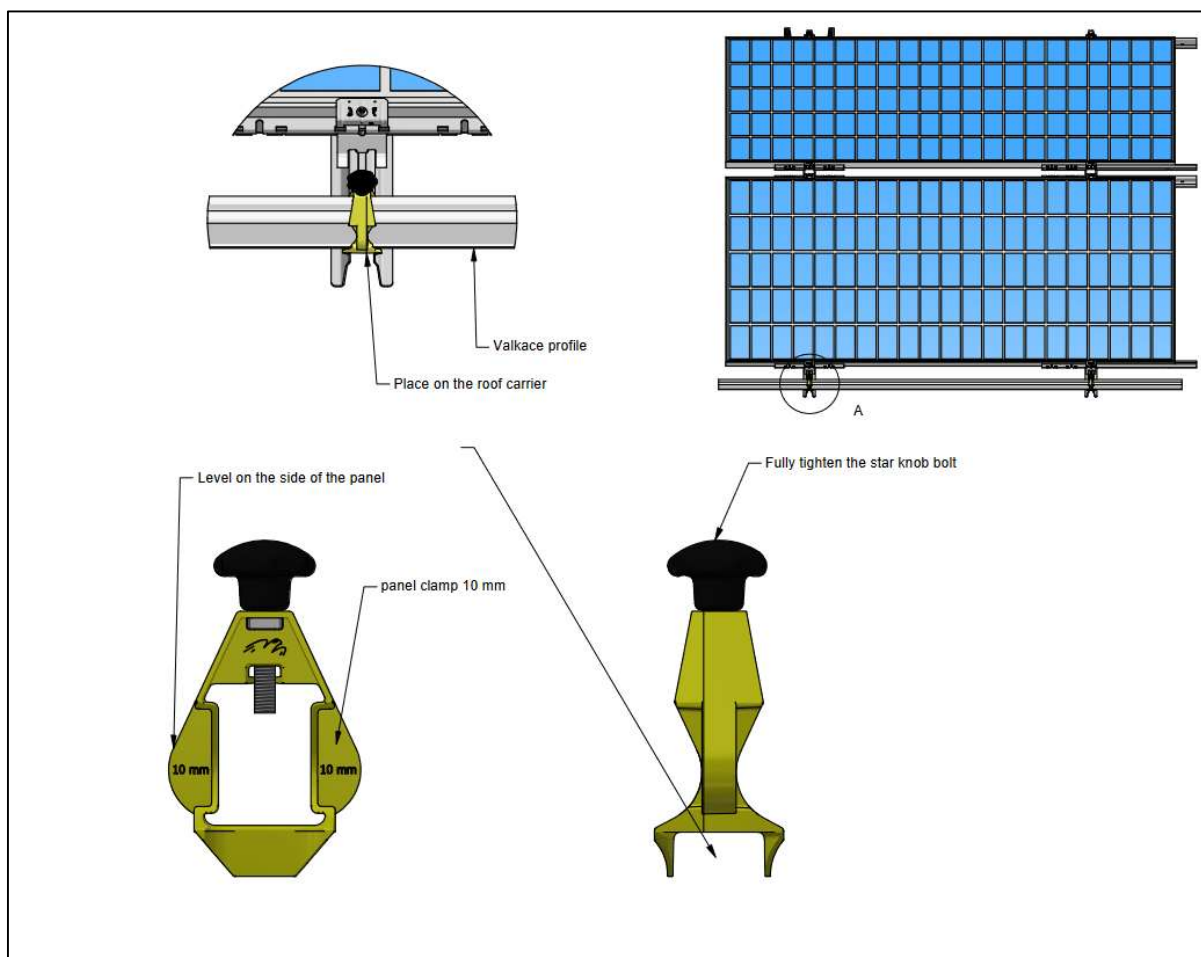
C: Steekmaat van connectieprofiel: 850; 1050; 1250mm (zie hieronder)

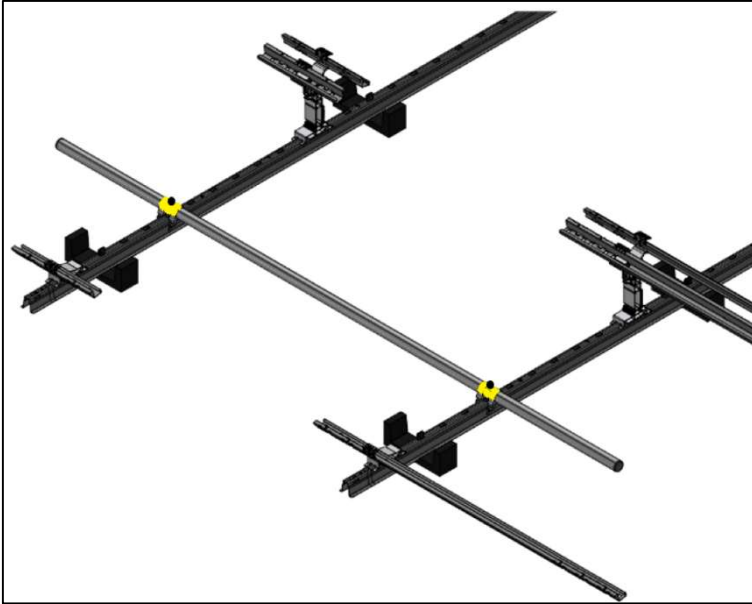




Tool ValkPro+ (743221 + 701904670)

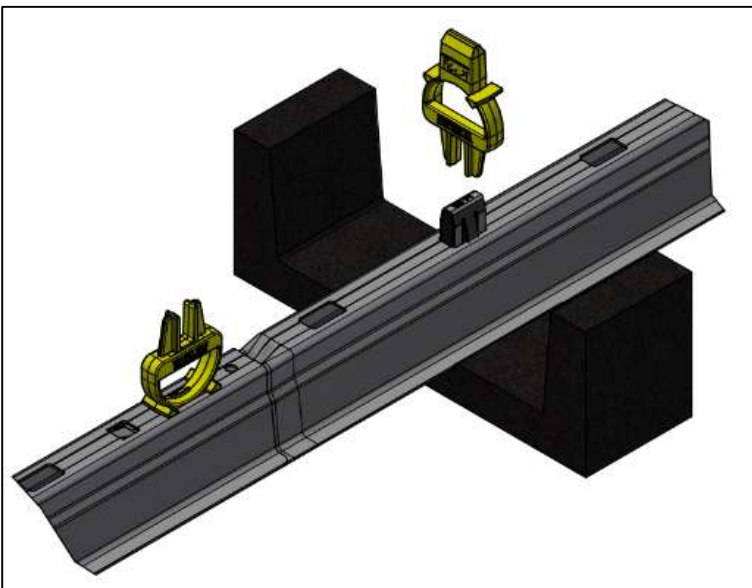
Een uitlijn tool kan worden gebruikt om de rijen dakdragers nauwkeurig op de juiste steekmaat te plaatsen. Hiervoor kunnen positioners (743221) worden gebruikt op een "ValkAce" profiel (701904670). De positioners kunnen op het profiel worden vastgedraaid tot de juiste steekmaat.





Uitlijnsleutel voor dakdrager profielen (739010)

De uitlijnsleutel heeft twee functies: 1) om de overlappende sleuven van de dakdragers uit te lijnen. 2) om de metalen clip van de pannendrager naar binnen te duwen, zodat hij kan worden verwijderd als hij in de verkeerde gleuf is geklikt. Zie onderstaande afbeelding.



Dilataties

Om de effecten van thermische expansie en krimp van het ValkPro+ Max Landscape montagesysteem te kunnen opvangen, is de maximale afmeting voor een gekoppeld systeem 40 x 40 meter. Aan elke zijde van het systeem is een dilatatie nodig.

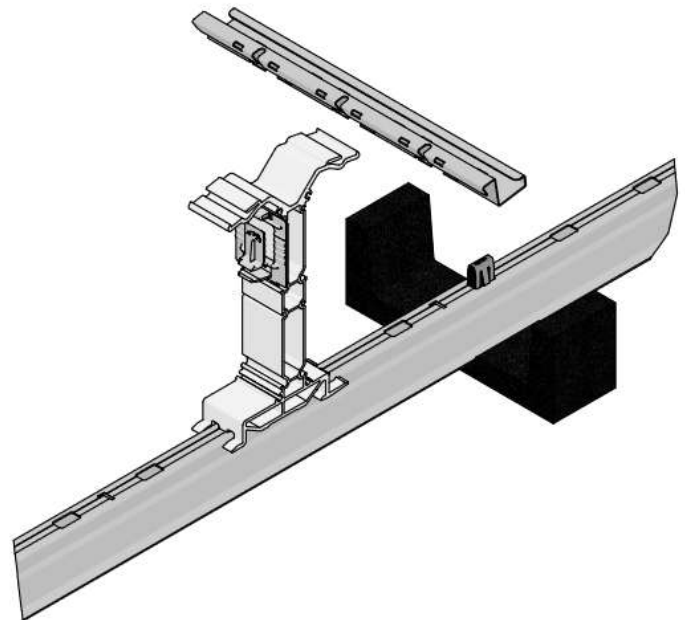
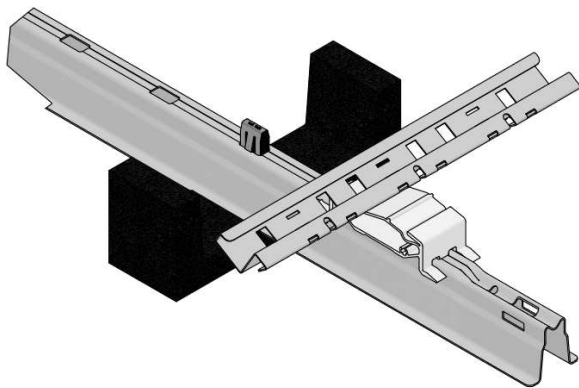
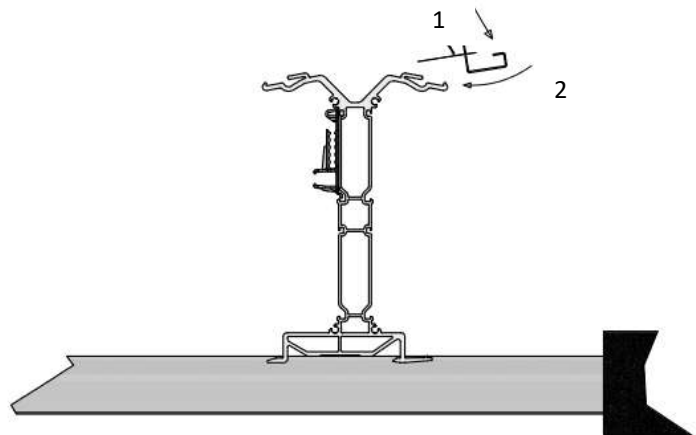
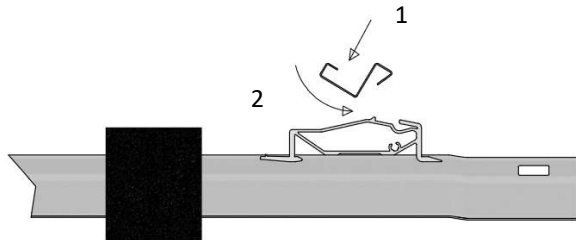
Een gekoppeld systeem mag niet over een goot of nok geplaatst worden: in deze posities is altijd een dilatatie nodig.

Plaatsen van connectie- en eindprofielen en paneelklemmen

Connectie- en eindprofielen

Voor basis

Achter basis



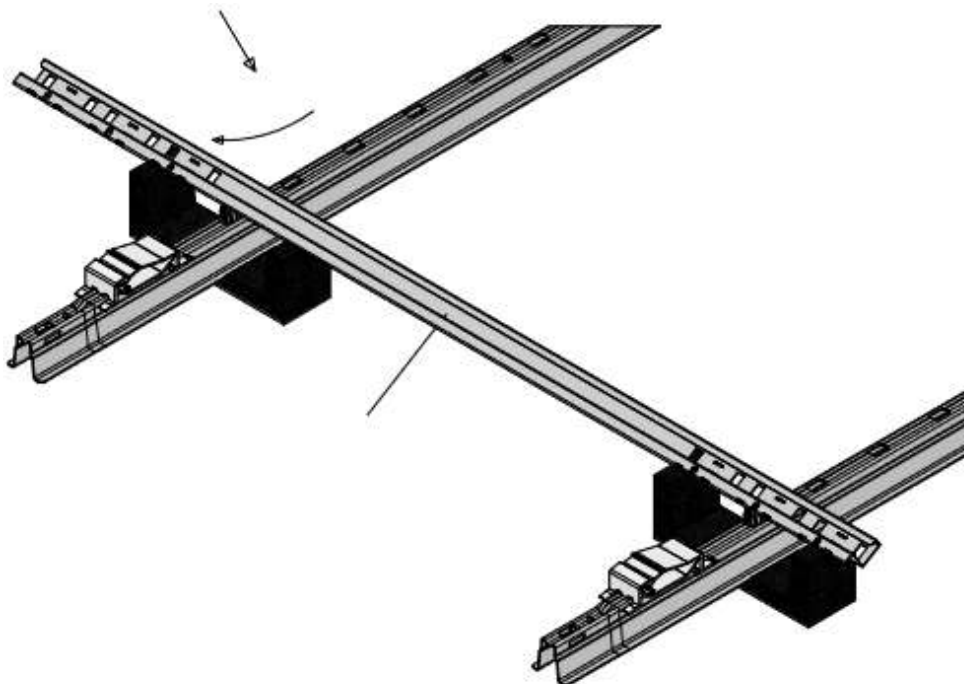
Let erop dat de eindprofielen (741615) alleen aan de zijkanten van het systeem worden geplaatst. Voor de eindprofielen wordt altijd de middelste sleuf gebruikt.

VAN DER VALK

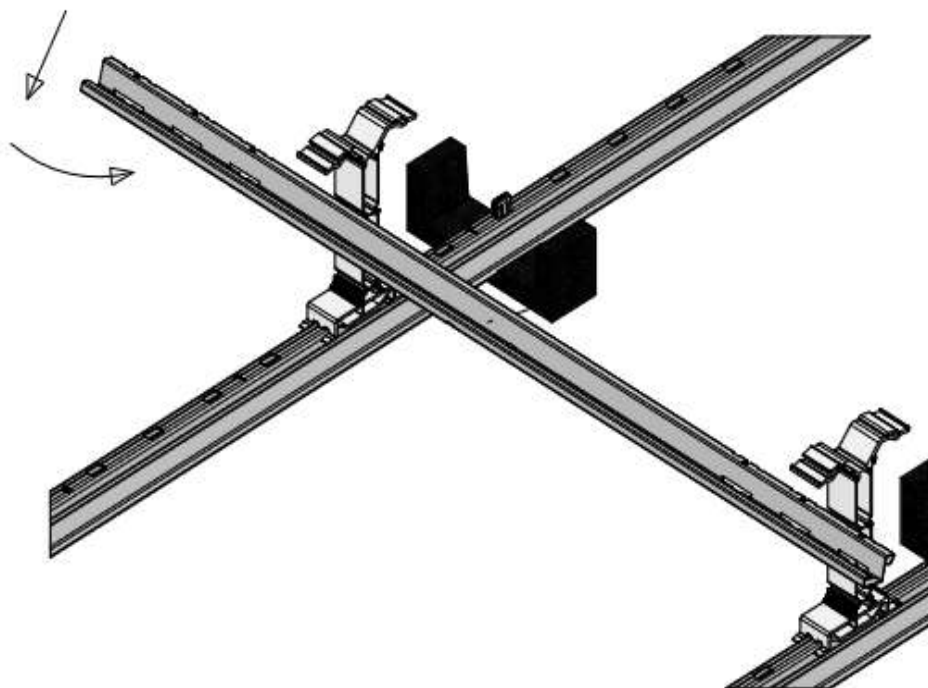


Het connectieprofiel (741620) heeft een lengte van 1350 mm en wordt gebruikt om het frame van aangrenzende zonnepanelen met elkaar te verbinden. Pagina 14 en 15 kunnen gebruikt worden om te bepalen welke sleuf gebruikt moet worden. De binnenste voor een steekmaat van 850 mm, de middelste voor een steekmaat van 1050 mm en de buitenste voor een steekmaat van 1250 mm.

Voor basis



Achter basis



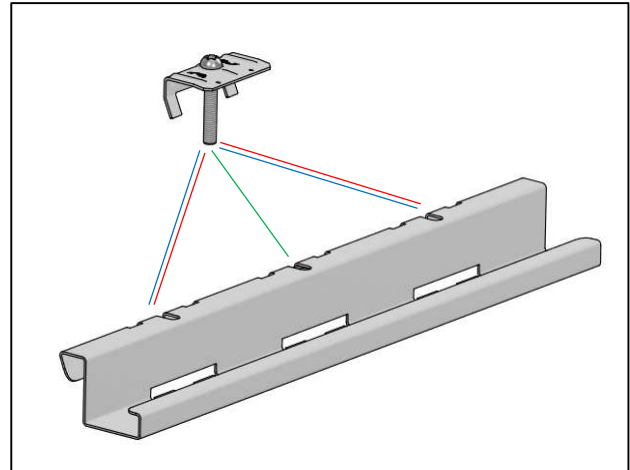
VAN DER VALK



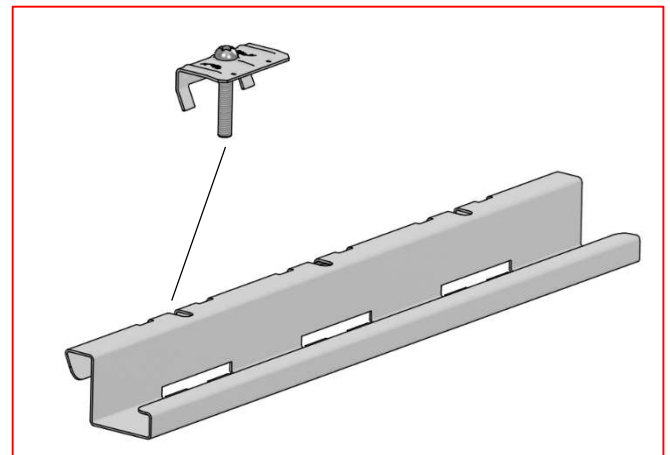
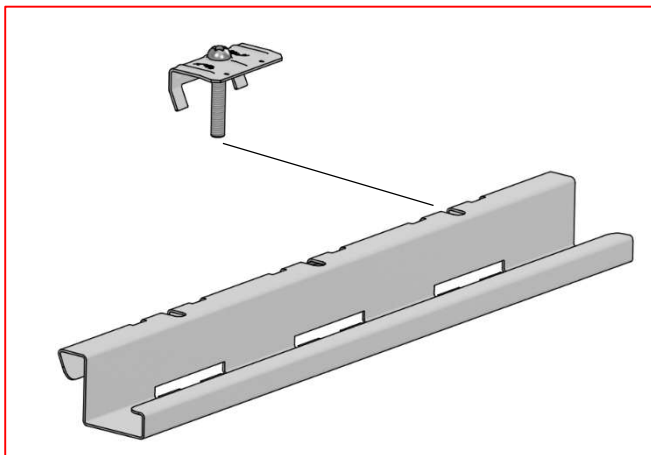
Paneel klemmen

De paneelklem (721430/721435) kan op basis van de paneellengte op een van de volgende drie plekken worden geplaatst:

- Rode lijn / Blauwe lijn 1700 - 1900 mm
- Groene lijn 1901 - 2100 mm
- Blauwe lijn / Rode lijn 2101 - 2470 mm

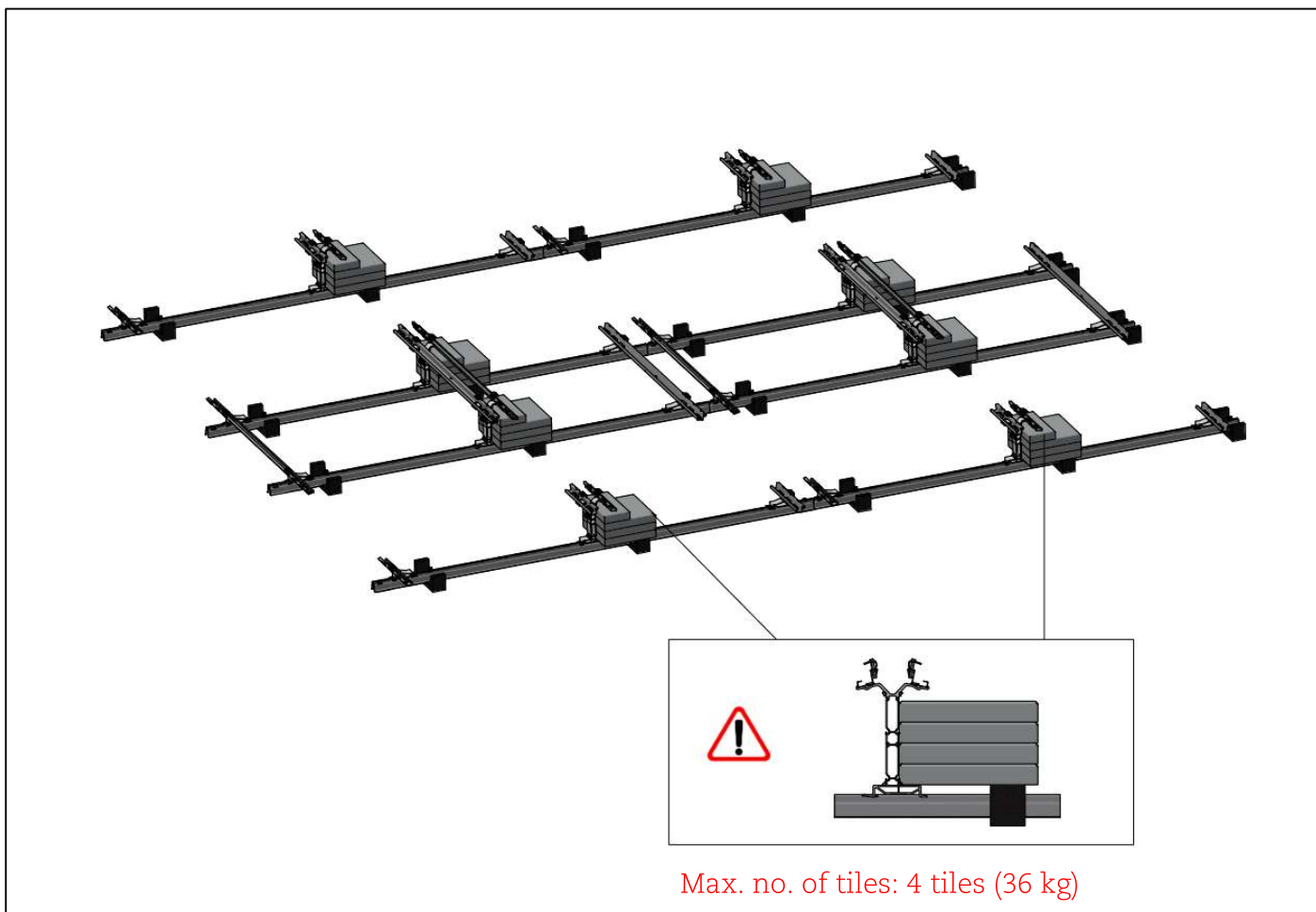


Als de paneelklem op de meest linkse/rechtse positie wordt geplaatst, moet de andere klem die positie spiegelen. Bijvoorbeeld: als de ene klem op de meest rechtse positie wordt geplaatst, wordt de andere klem op de meest linkse positie geplaatst.



Plaatsen van ballast tegels

De ballasttegels moeten goed ondersteund worden door het frame. Dit kan worden bereikt door de ene kant van de tegels op de rubberen tegeldrager (729622 of 729629) te leggen en de andere kant op de lip van de Achter basis (724654). Controleer het projectrapport of de ballasttekening zorgvuldig om het vereiste ballastgewicht voor elk zonnepaneel te bepalen.

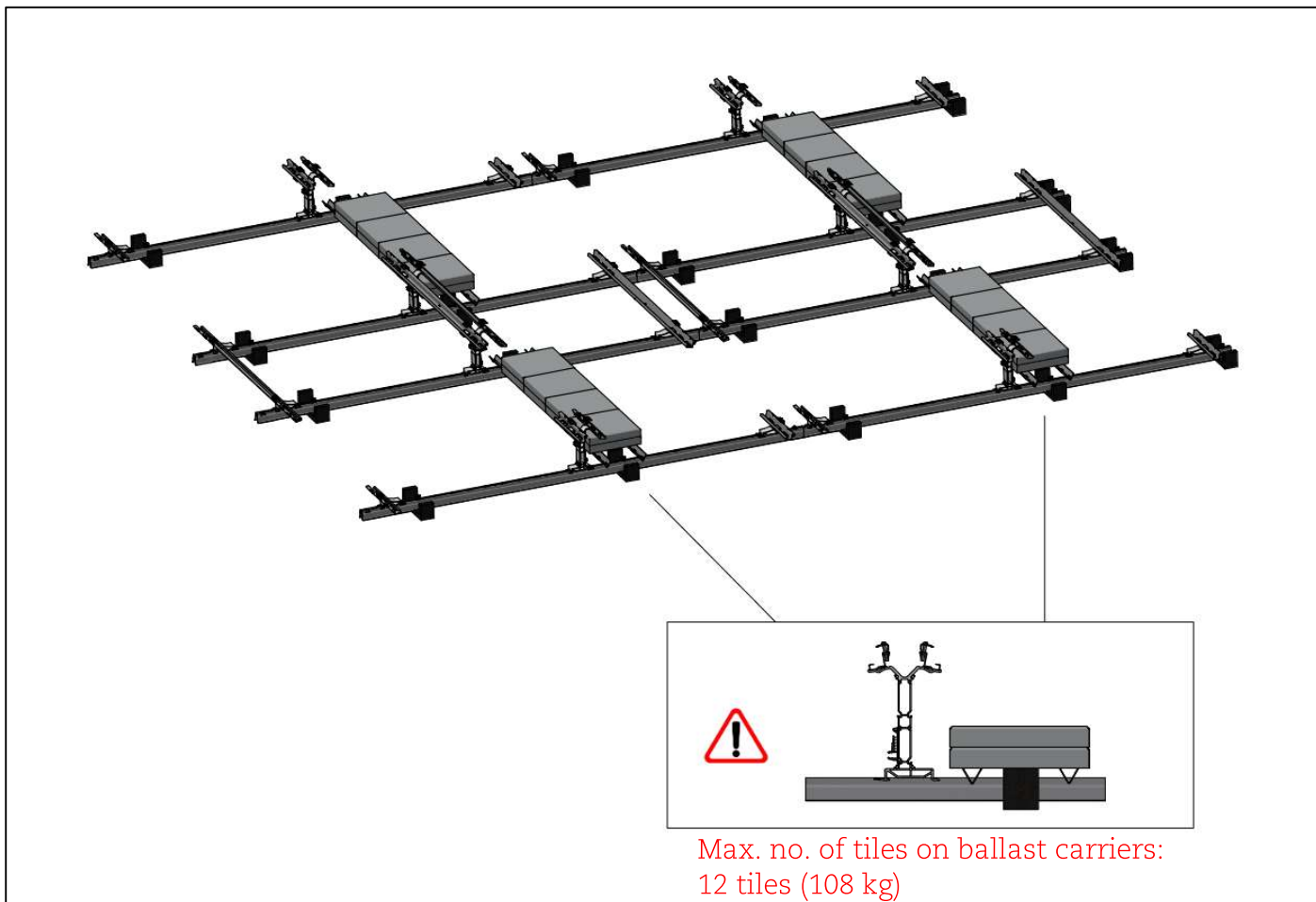


Als er meer tegels moeten worden geplaatst, moeten ballastdragers worden gebruikt (742570 of 742571). Zie de volgende pagina voor uitleg.

Ballastdragers

Als de vereiste ballast per ballastpunt meer dan 4 tegels is, moeten ballastdragers (742570 of 742571) worden gebruikt. De ballastdragers worden aan beide zijden van de rubberen tegeldrager geplaatst. De tegels kunnen dan op de ballastdragers worden geplaatst. (zie afbeelding).

Het is ook een optie om extra tegeldragers of ballastvleugels (725150) toe te voegen om de ballasttegels op de dakdragers te ondersteunen, in plaats van ballastdragers te gebruiken. Zorg er echter voor dat de totale hoeveelheid ballast die onder elk paneel wordt geplaatst altijd in overeenstemming is met het ballastplan in het projectrapport en de projecttekening.



Als de paneellengte langer is dan 2400 mm, neem dan contact op met Van der Valk Solar Systems voor een passende oplossing.

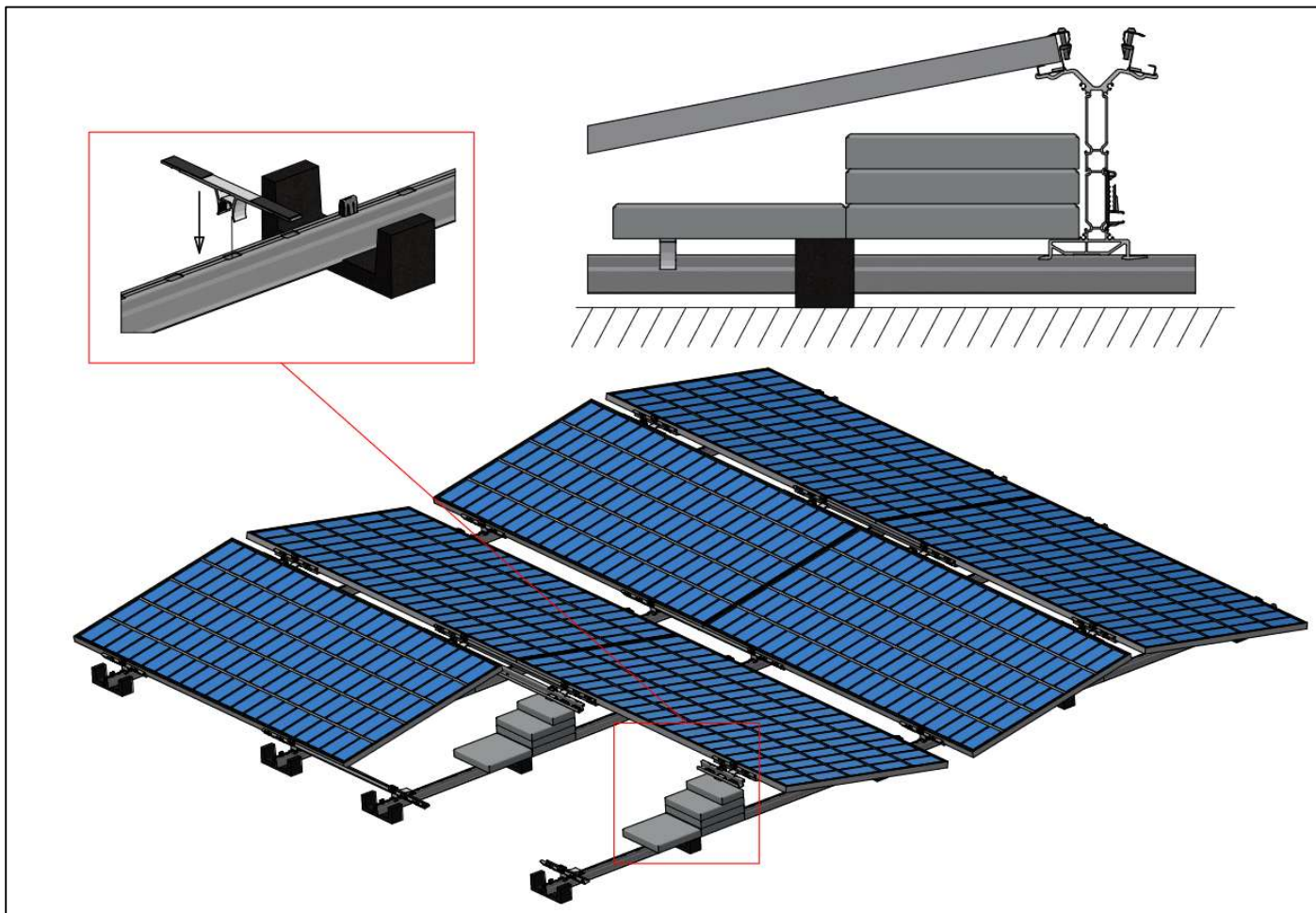
VAN DER VALK



Ballastvleugels

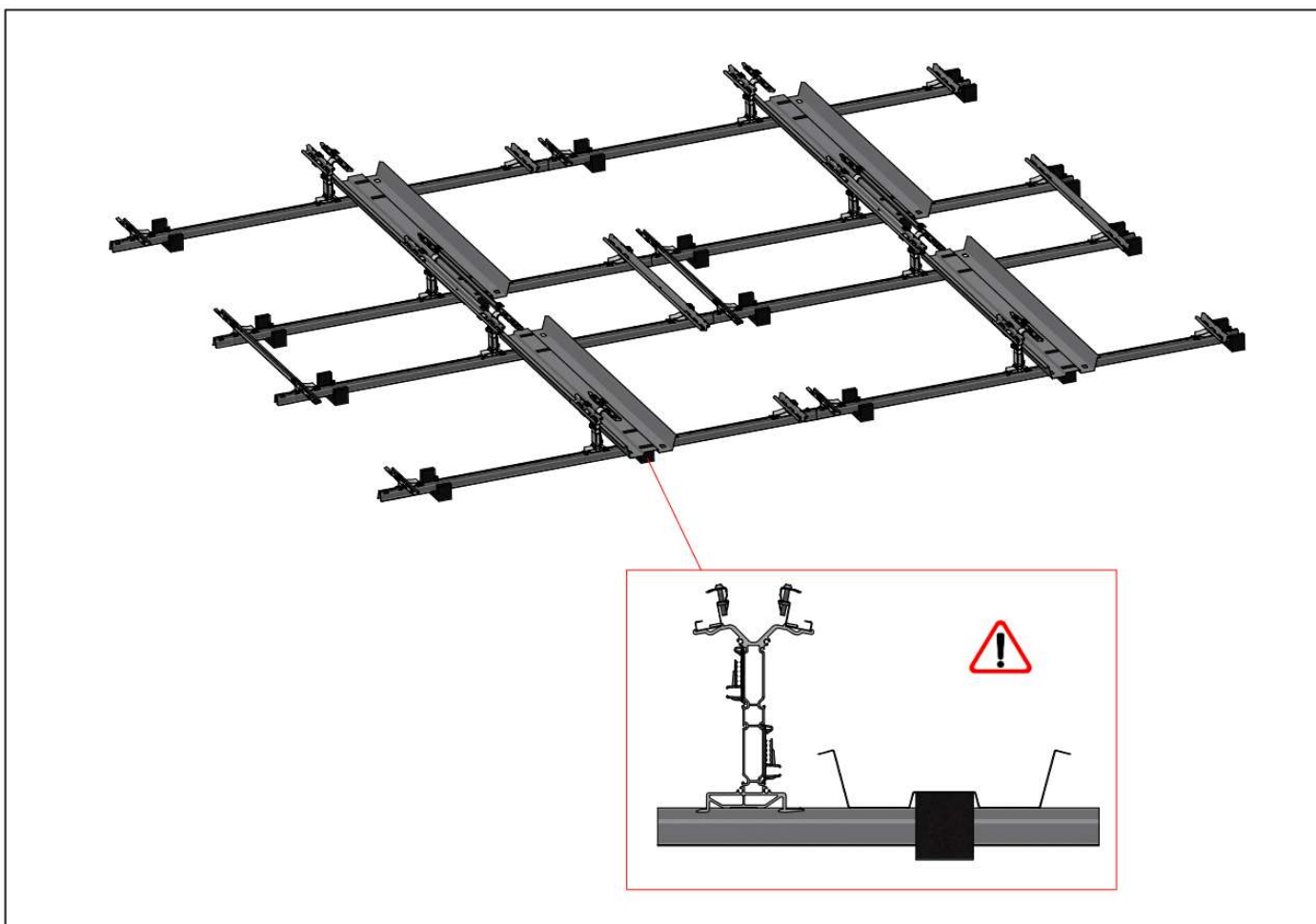
Als tegelmaten worden gebruikt die afwijken van de ValkPro+ standaard, kunnen ballastdragers en ballastvleugels worden gebruikt. Ballastvleugels (725150) kunnen de dakpannen extra ondersteunen en kunnen op elke sleuf van de dakdrager worden geplaatst.

De ballastvleugel wordt gemonteerd door hem over de dakdrager over een vrije gleuf te plaatsen en naar beneden te duwen.



Ballastbakken

Als grind (afkomstig van het dak waarop het systeem wordt geplaatst) of straatstenen worden gebruikt als ballast, kunnen ballastbakken worden toegepast. De ballastbakken worden over de dakdragers geplaatst. De sleuven in de ballastbakken aan één zijde passen op de rubberen tegeldragers, zodat de ballastbakken niet kunnen verschuiven. De andere kant van de ballastbak kan in de volgende ballastbak worden geplaatst.



De maximale belasting per bak indien deze maximaal gevuld is met grind (gebaseerd op een grinddichtheid van 1500 kg/m³):

Art. 742620 (1160 mm) – Max. 0,0165 m³

Art. 742621 (1360 mm) – Max. 0,0193 m³

Art. 742622 (1560 mm) – Max. 0,0222 m³

Bij gebruik van tegels of bakstenen mag de maximale belasting per ballastbak 90 kg zijn. De tegels en bakstenen zijn niet stapelbaar, dus slechts 1 laag is toegestaan.



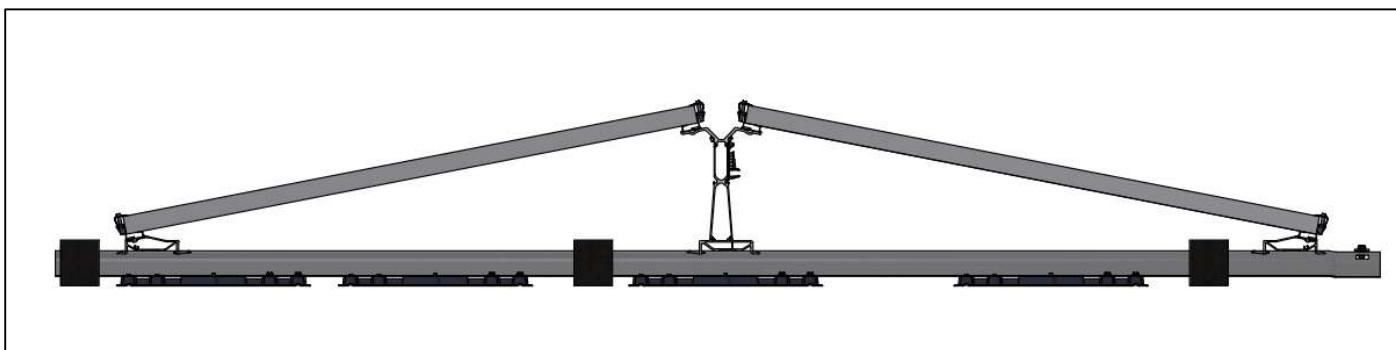
Als de paneellengte langer is dan 2400 mm, neem dan contact op met Van der Valk Solar Systems voor een passende oplossing.

VAN DER VALK



Drukverdelers

Om de puntbelasting van het ValkPro+ systeem op het dak te verminderen, kunnen lastverdelers worden gebruikt. Voor een optimaal effect is het belangrijk dat de drukverdelers op de juiste manier worden geplaatst. De nummers in onderstaande afbeelding geven de voorkeursposities voor de drukverdelers weer bij gebruik van 1, 2 of 3 stuks per paneel. Raadpleeg voor meer informatie de datasheet die u kunt downloaden op de website.

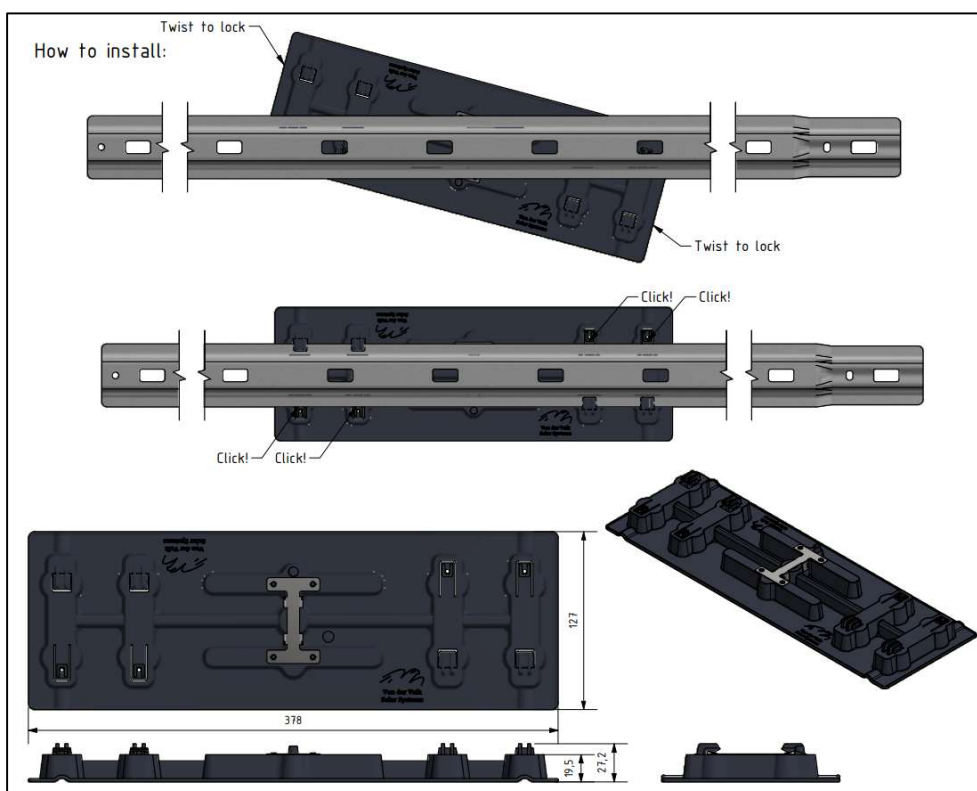


3

2

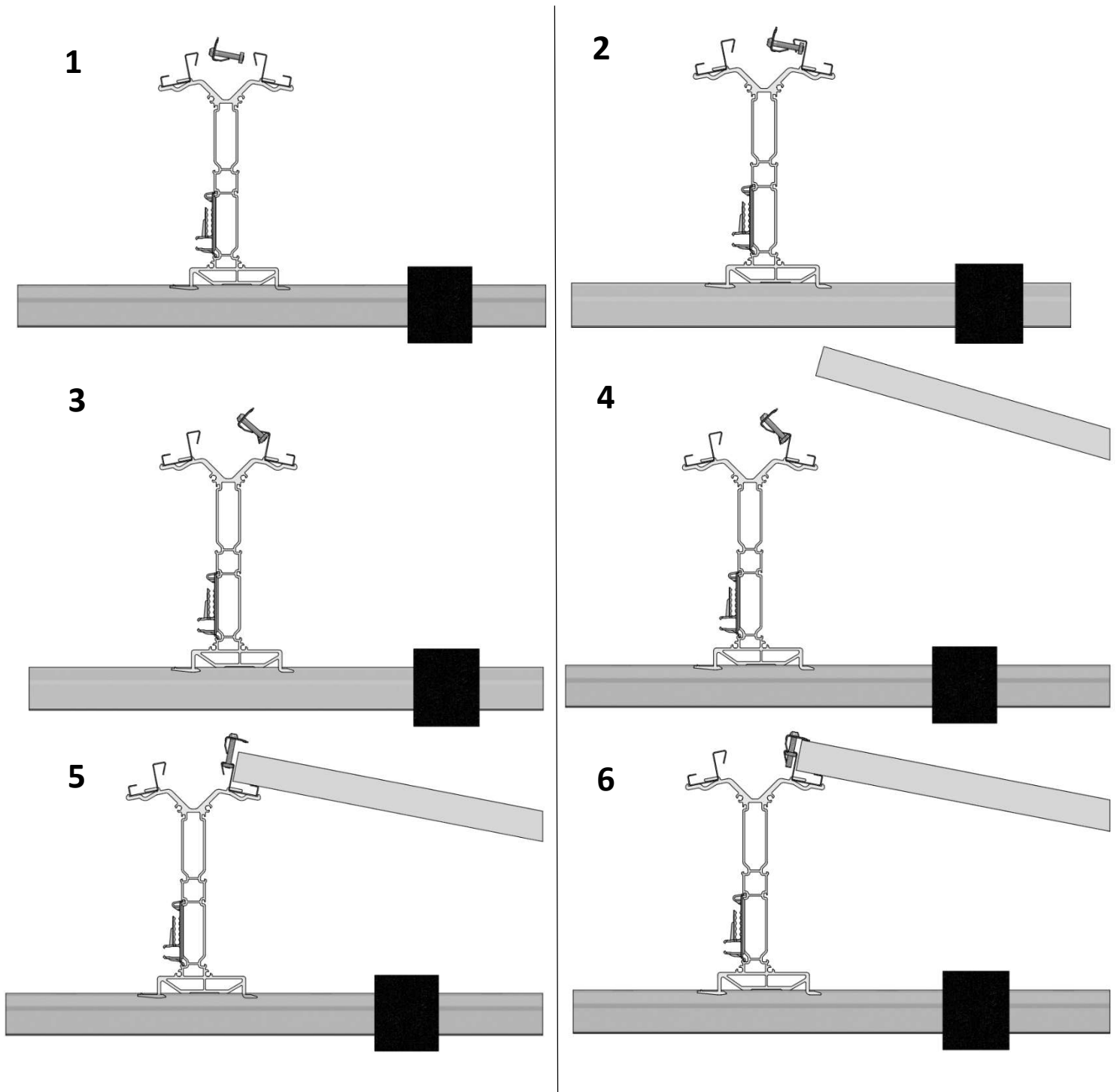
1

4

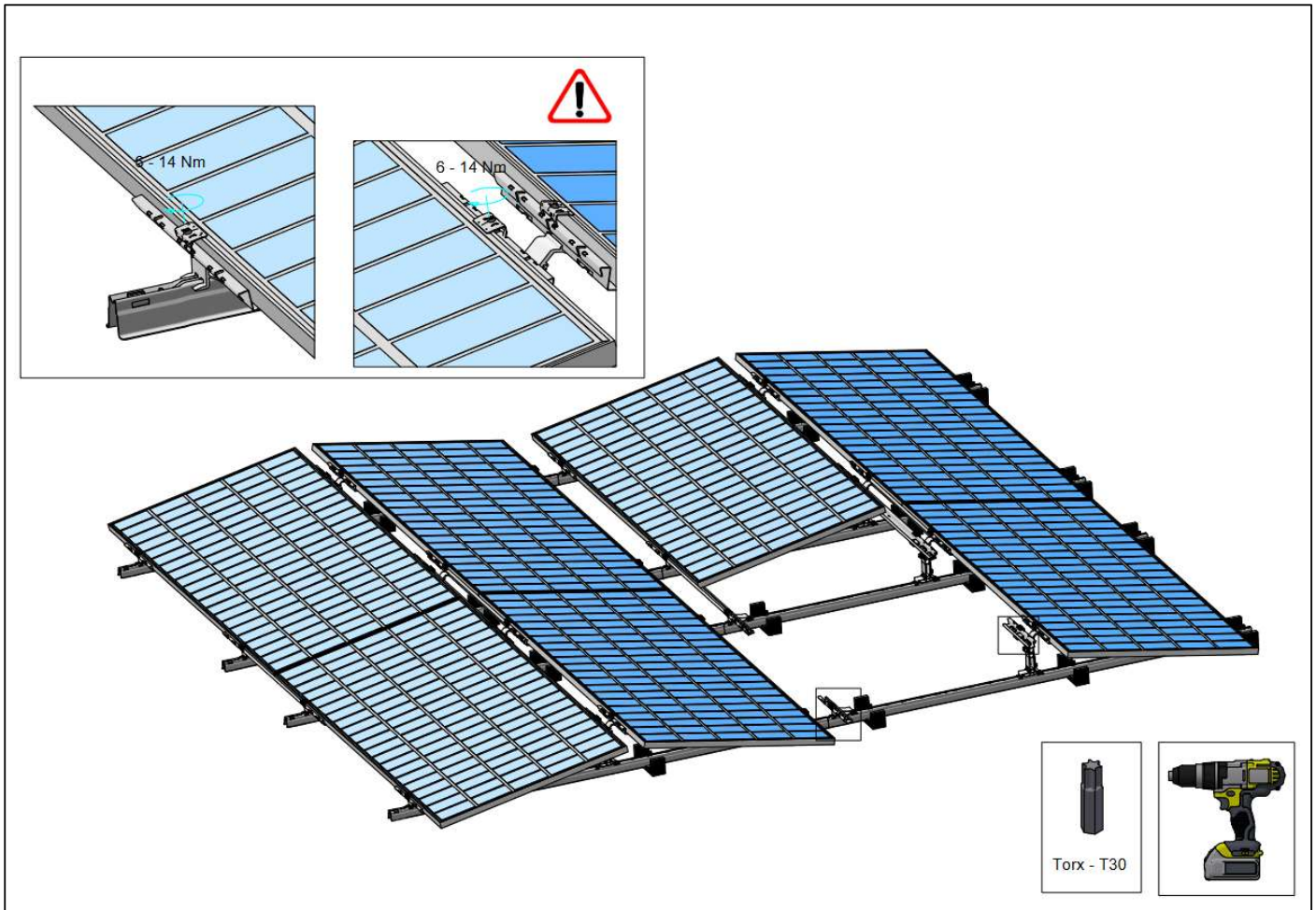


Zonnepanelen plaatsen

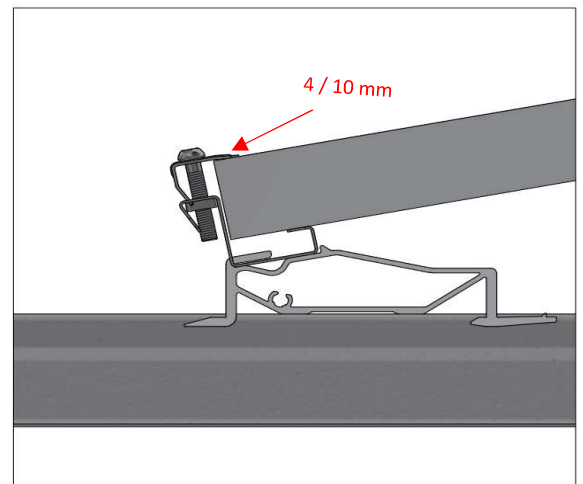
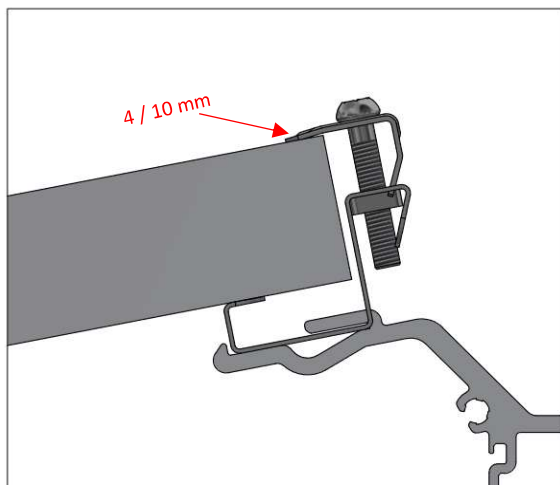
De paneelklem (721430/721435) en het zonnepaneel kan in een paar eenvoudige stappen worden gemonteerd (zie onderstaande afbeelding):



Plaats de zonnepanelen onder de klemmen en zorg ervoor dat ALLE paneelklemmen goed vastzitten..



Zorg ervoor dat het bovenste deel van de eindklem in de juiste hoogtesleuf is geplaatst, uitgelijnd met de dikte van het paneelframe, voordat u de klem vastmaakt. Elke klem moet ten minste 4 tot 10 mm overlappen met het paneelframe om voldoende klemkracht te leveren..



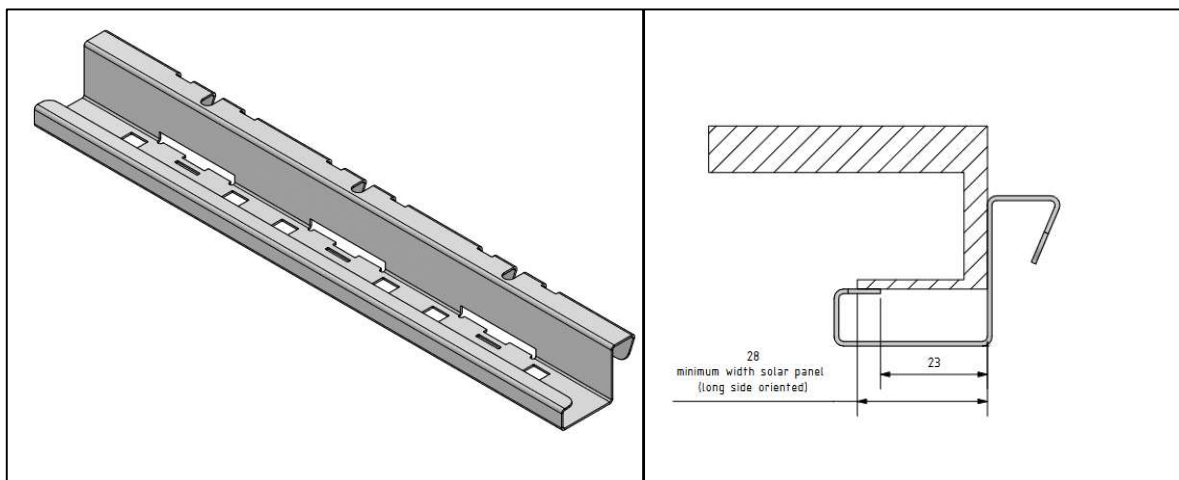
VAN DER VALK



Van der Valk Solar Systems BV
Installatiehandleiding – ValkPro+ Max [Landscape] v1.4



De minimale breedte van het paneelframe aan de onderkant van het paneel moet minimaal 28 mm zijn.

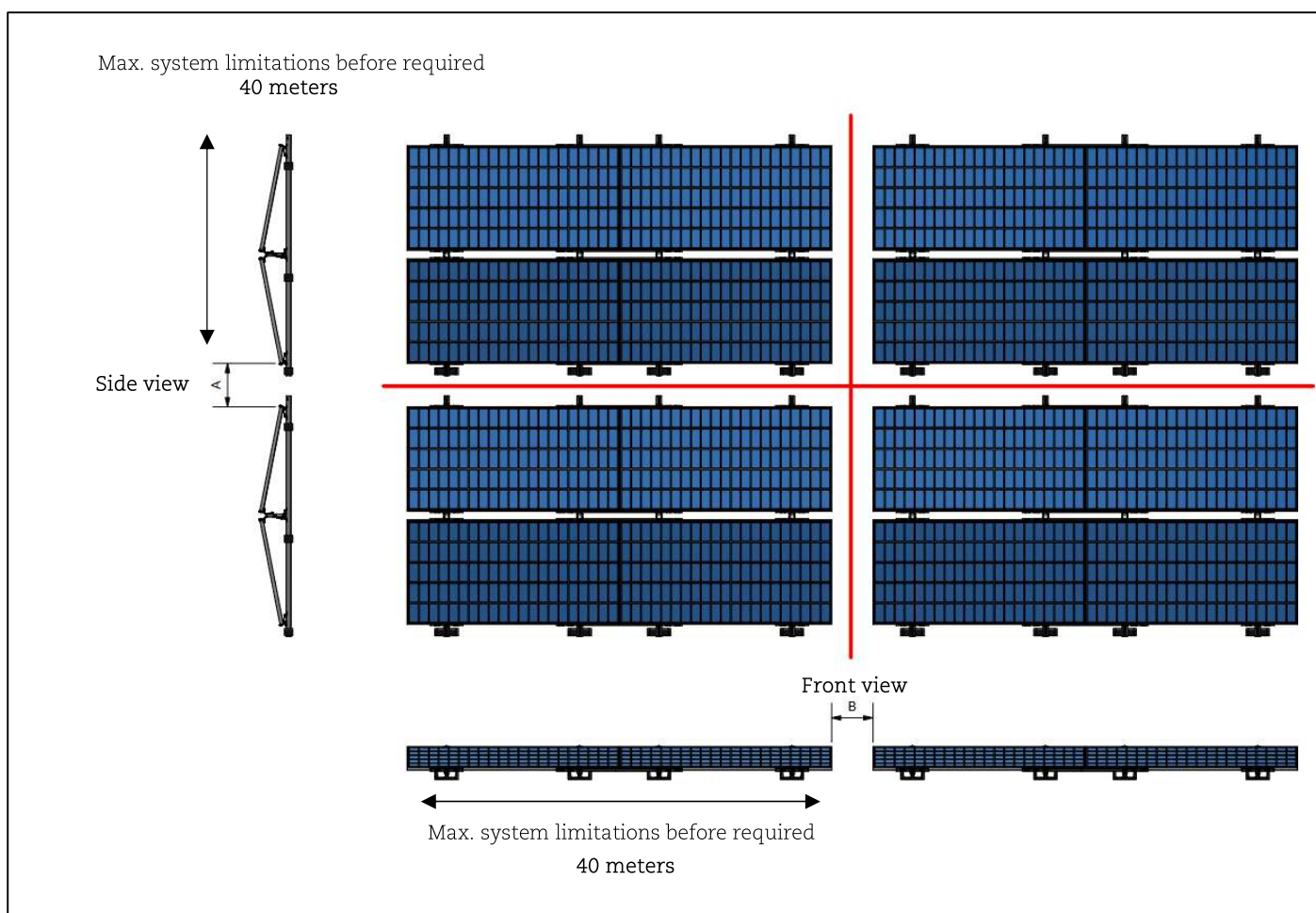


Dilataties

Om de effecten van thermische uitzetting en krimp van het ValkPro+ Max montagesysteem op te vangen, is de maximale lengte voor een gekoppeld systeem 40 x 40 meter. Bij elk van deze lengtes is een dilatatie in het systeem nodig. Ook als het montagesysteem over een dakgoot of dak wordt geplaatst, is een dilatatie nodig.

Wanneer een systeem een dilatatie heeft, wordt het gezien als twee afzonderlijke systemen. Als de ruimte tussen de systemen echter beperkt is (zie afmetingen A en B), kunnen de buitenste panelen van de aangrenzende systemen worden berekend als “afgeschermdde panelen”. Afgeschermdde panelen vereisen minder ballast in vergelijking met “blootliggende panelen”.

De openingen tussen de systemen voor de dilataties worden getoond in de afbeelding hieronder.



Afmeting A (gemeten tussen de panelen aan de lage kant):
min. 170mm en Max. 470mm

Afmeting B (gemeten tussen de panelen aan de lange kant):
Min. 350mm en Max. 500mm

VAN DER VALK



Montage van micro omvormerklemmen.

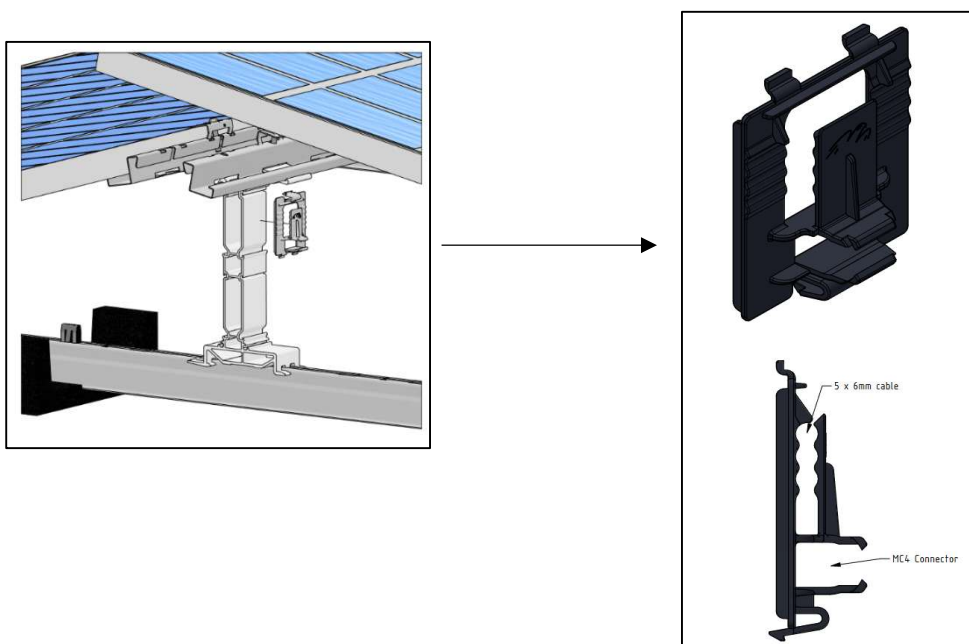
De micro-omvormers kunnen op de dakdrager worden bevestigd met behulp van de koppelsets (774221).



Kabelmanagement

Kabelklem – achter basis (732025)

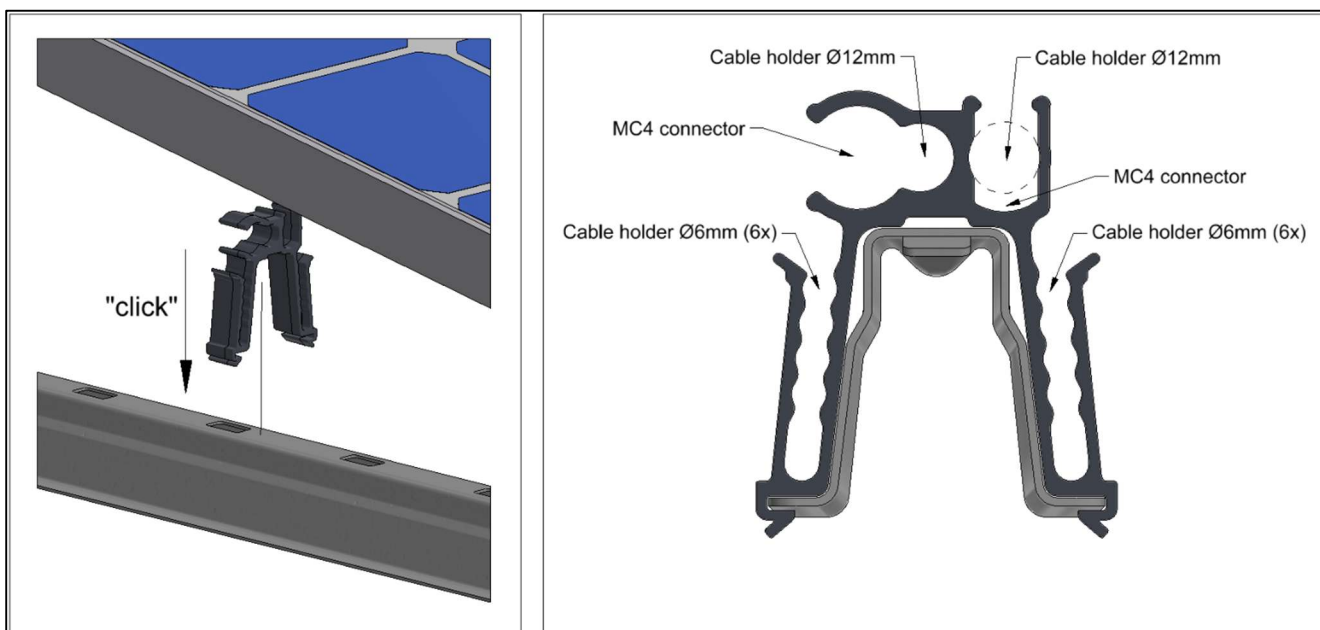
De kabelklem (732025) kan op de aluminium achter basis van het systeem worden geklikt en kan meerdere kabels bevatten.



Multi-kabel en connector clip (732012)

Deze clip kan op elke gewenste plaats over de dakdrager worden geplaatst. Het heeft meerdere opties om verschillende MC4 connectoren en kabels in te bevestigen.:

- 2 x MC4 connector
- 2 x Kabel Ø12 mm (DC/AC)
- 12 x Kabel Ø6 mm



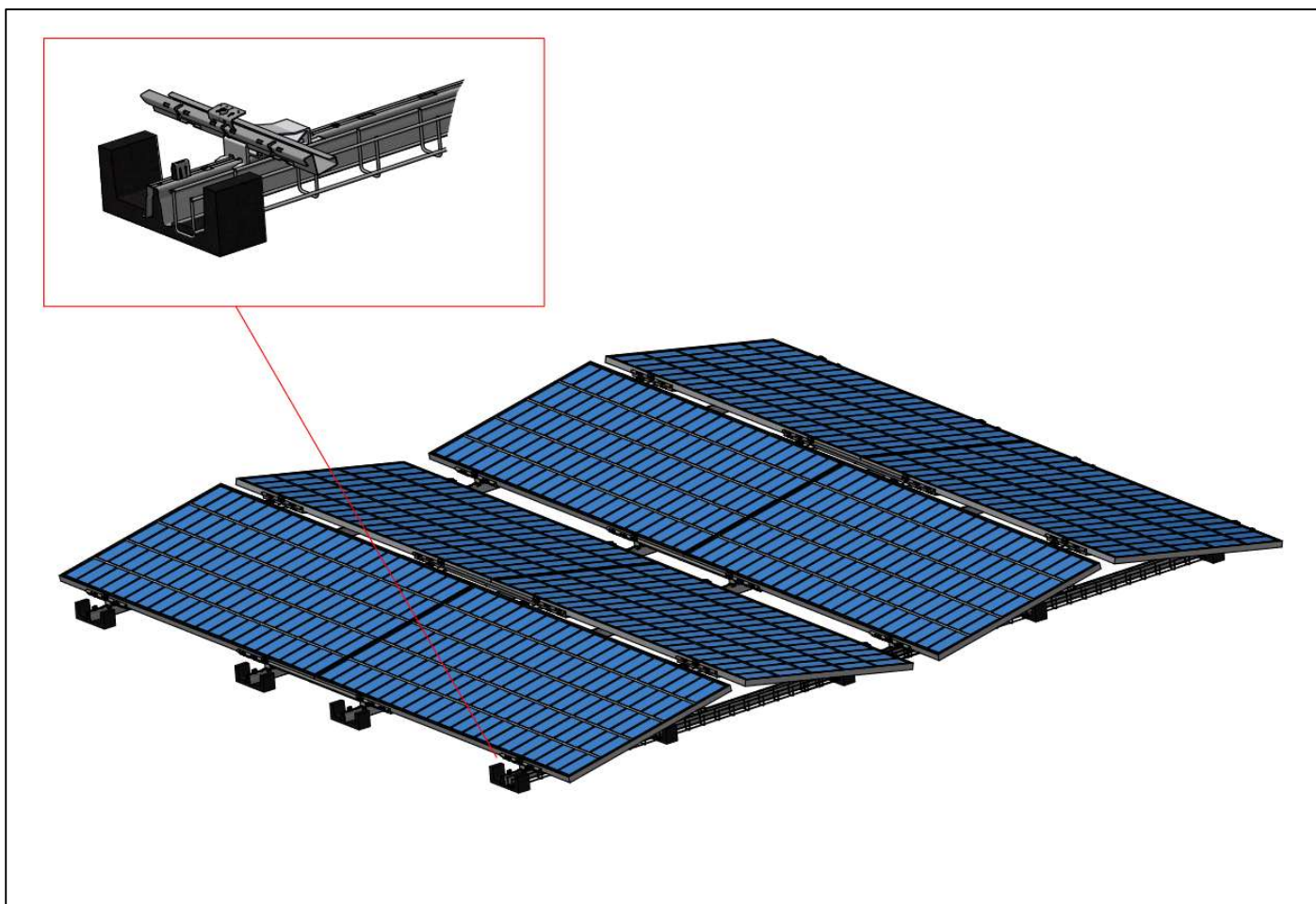
Integratie van kabelgoot

VAN DER VALK



Kabelgoten kunnen perfect geïntegreerd worden in het ValkPro+ Max systeem. Kabelgoten met een speciale breedte van 50mm en hoogte van 60mm (76010050603000) kunnen aan beide zijden van de dakdrager worden geplaatst en passen perfect in de tegeldragers.

Let op: als er ballastdragers worden gebruikt, is het niet mogelijk om de kabelmanden in de binnenste positie (onder het zonnepaneel) naast de dakdrager te plaatsen..

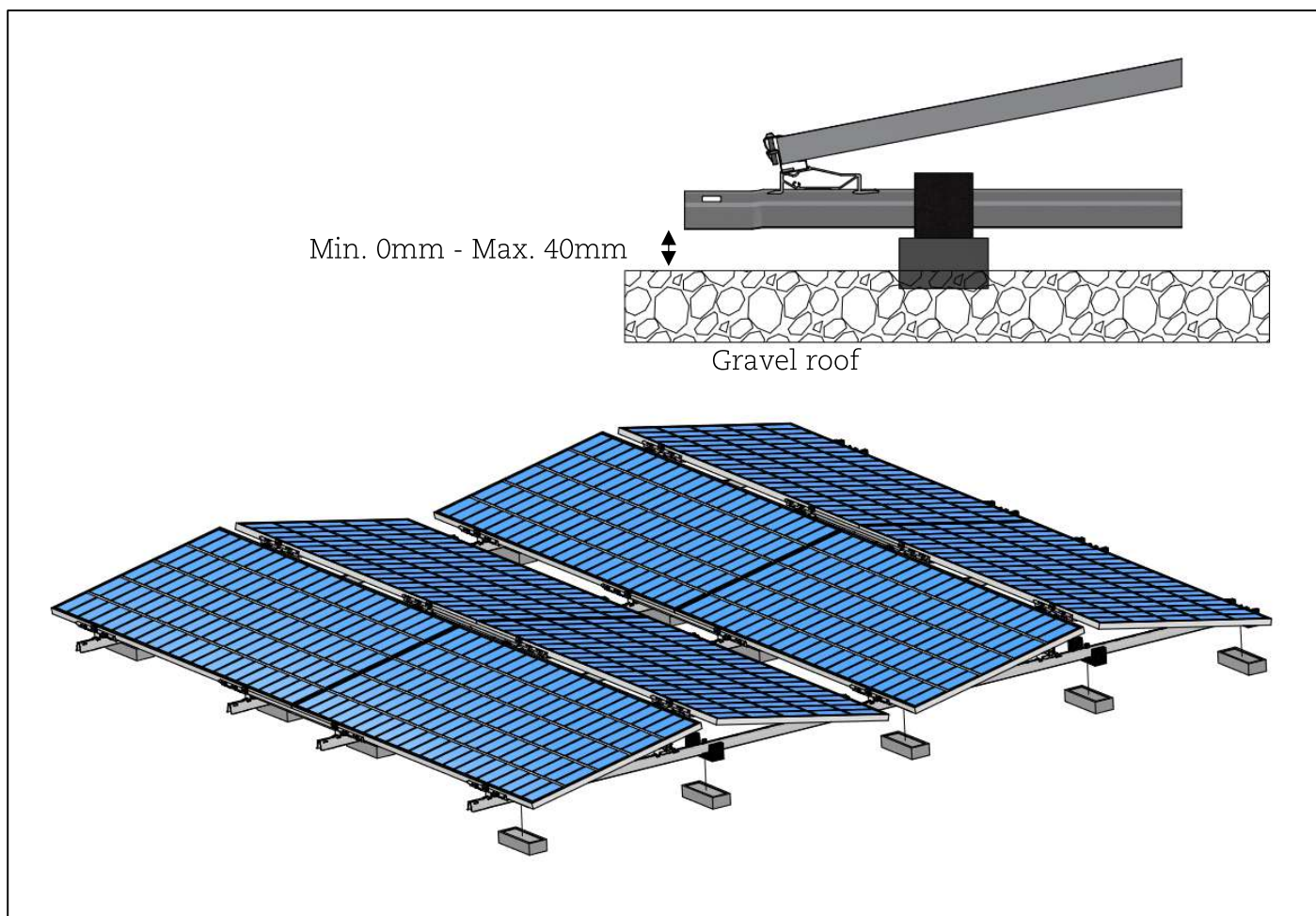


ValkPro+ Max Landscape installeren op andere daken en ondergronden

Het ValkPro+ Max Landscape systeem is geschikt voor gebruik op diverse dakbedekkingen. In dit hoofdstuk worden de oplossingen beschreven voor dakbedekkingen die afwijken van membranen.

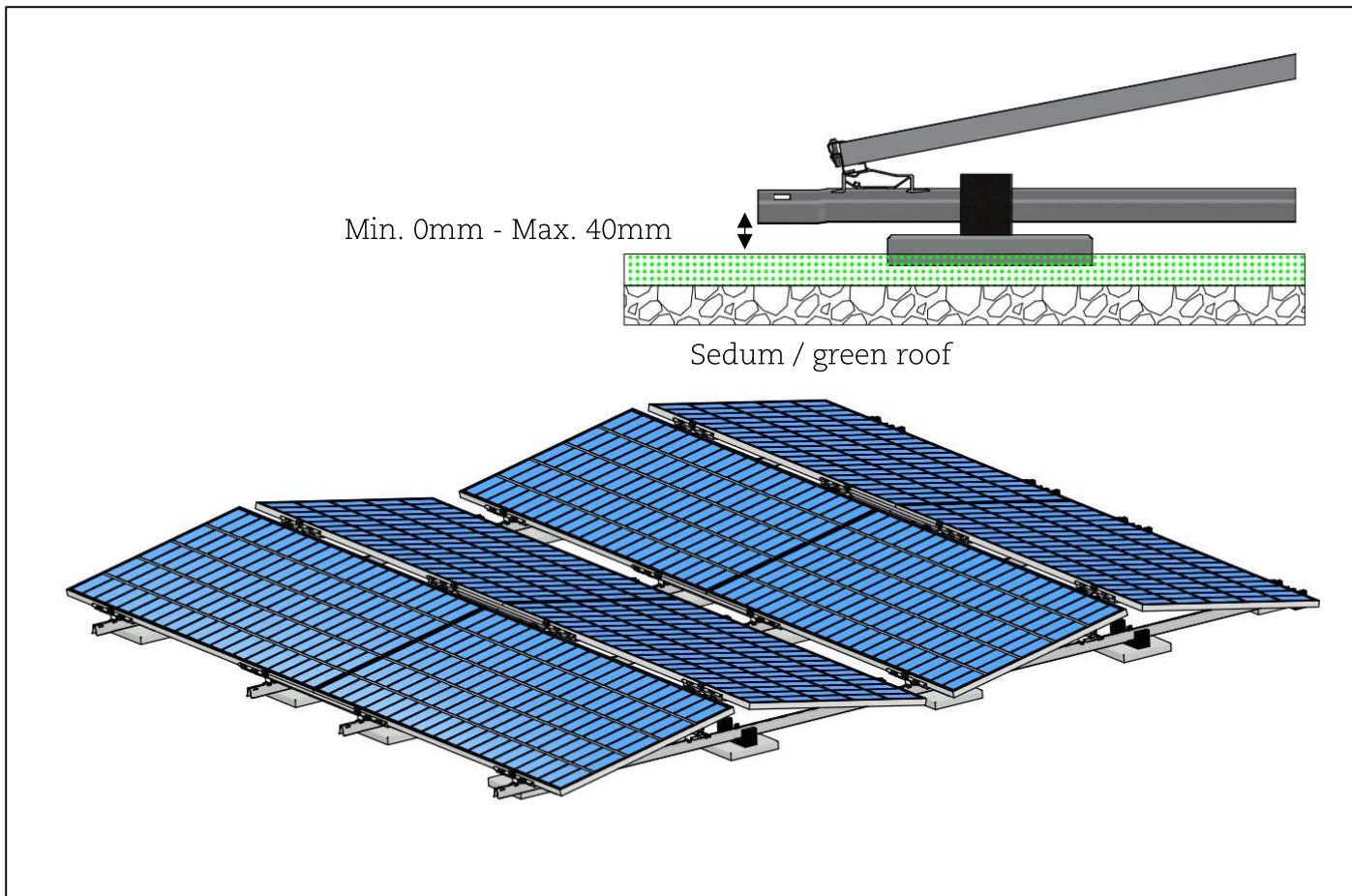
Grinddaken

Als het dak een toplaag van grind heeft, kan het ValkPro+ Max systeem geplaatst worden zonder dat al het grind van het dak verwijderd hoeft te worden. Dit kan met behulp van rubberen ophoogblokken (729627) die tussen het grind kunnen worden geplaatst. Zorg ervoor dat de ruimte tussen het grind en de onderkant van de dakdrager altijd 0 - 40 mm is.



Sedumdaken

Voor sedum / groendaken is het advies om tegels (7506303045) in het sedum te leggen om een vlakke ondergrond te creëren voor de tegel dragers van het ValkPro+ systeem. De tegels onder het systeem verdelen de puntbelastingen beter en voorkomen dat het systeem wegzakt in de vegetatie. Het is belangrijk dat de afstand tussen het sedum en de onderkant van de dakdrager altijd 0 - 40 mm is..

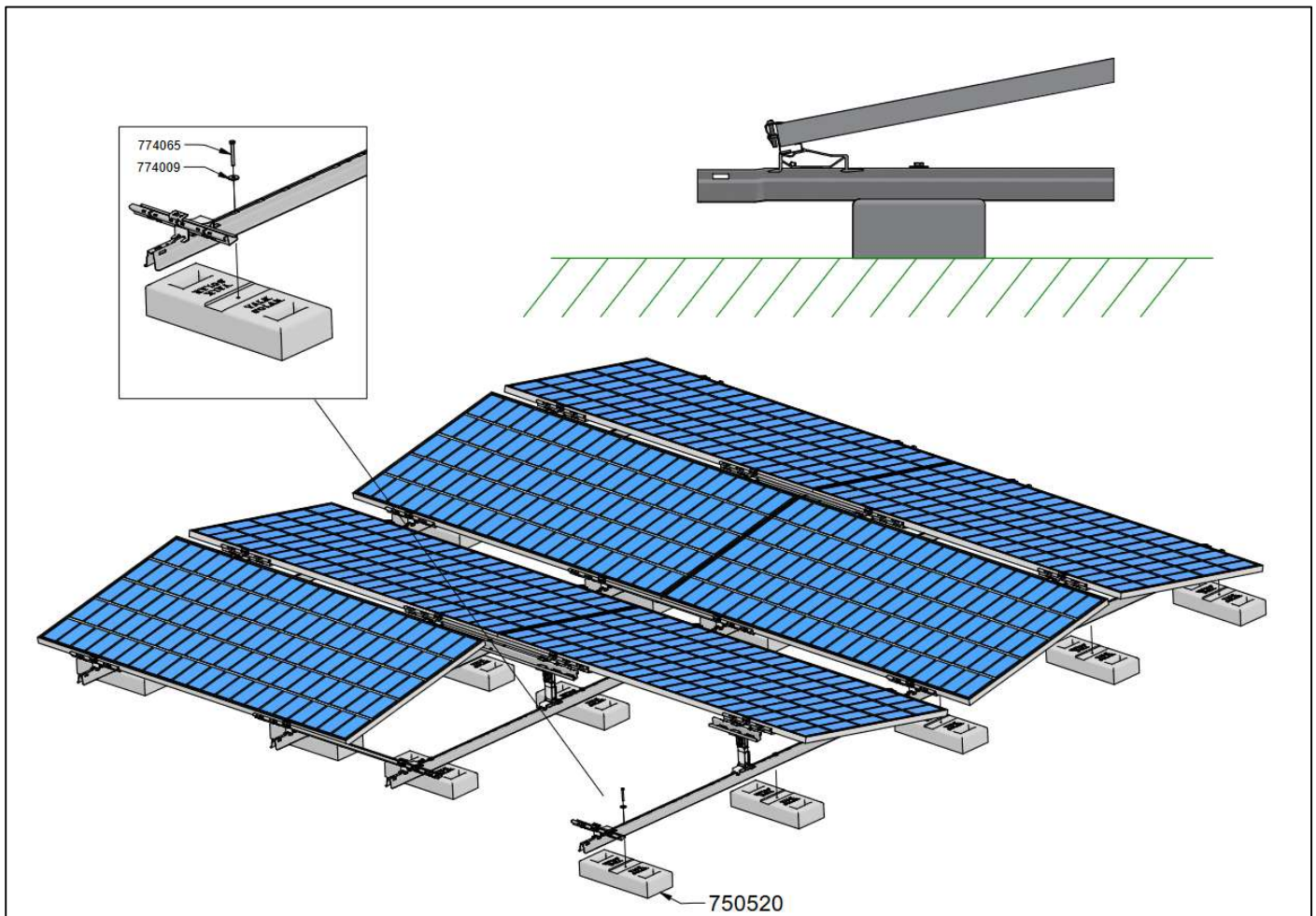


ValkPro+ als veldsysteem

Het Valkpro+ Max systeem is perfect te gebruiken op de grond als "veldsysteem", zolang de ondergrond vlak en geëgaliseerd is en het gewicht van het systeem kan dragen. Dit kan op de volgende manieren:

- Door het systeem op een harde ondergrond te plaatsen, zoals bestrating of betonnen platen (Stelcon).
- Door het systeem in een veld te plaatsen waar een hoogwaardig worteldoek onder het systeem aanwezig is om de verspreiding van onkruid te voorkomen. Onder het systeem kan grind worden toegevoegd om het membraan te beschermen tegen UV-licht..

Het systeem wordt bovenop betonnen massablokken gemonteerd (Art. 750520). De massablokken worden met een roestvrijstalen bout M8 x 65 mm en sluitring (Art. 774065 + 774009) aan de dakdragers bevestigd.

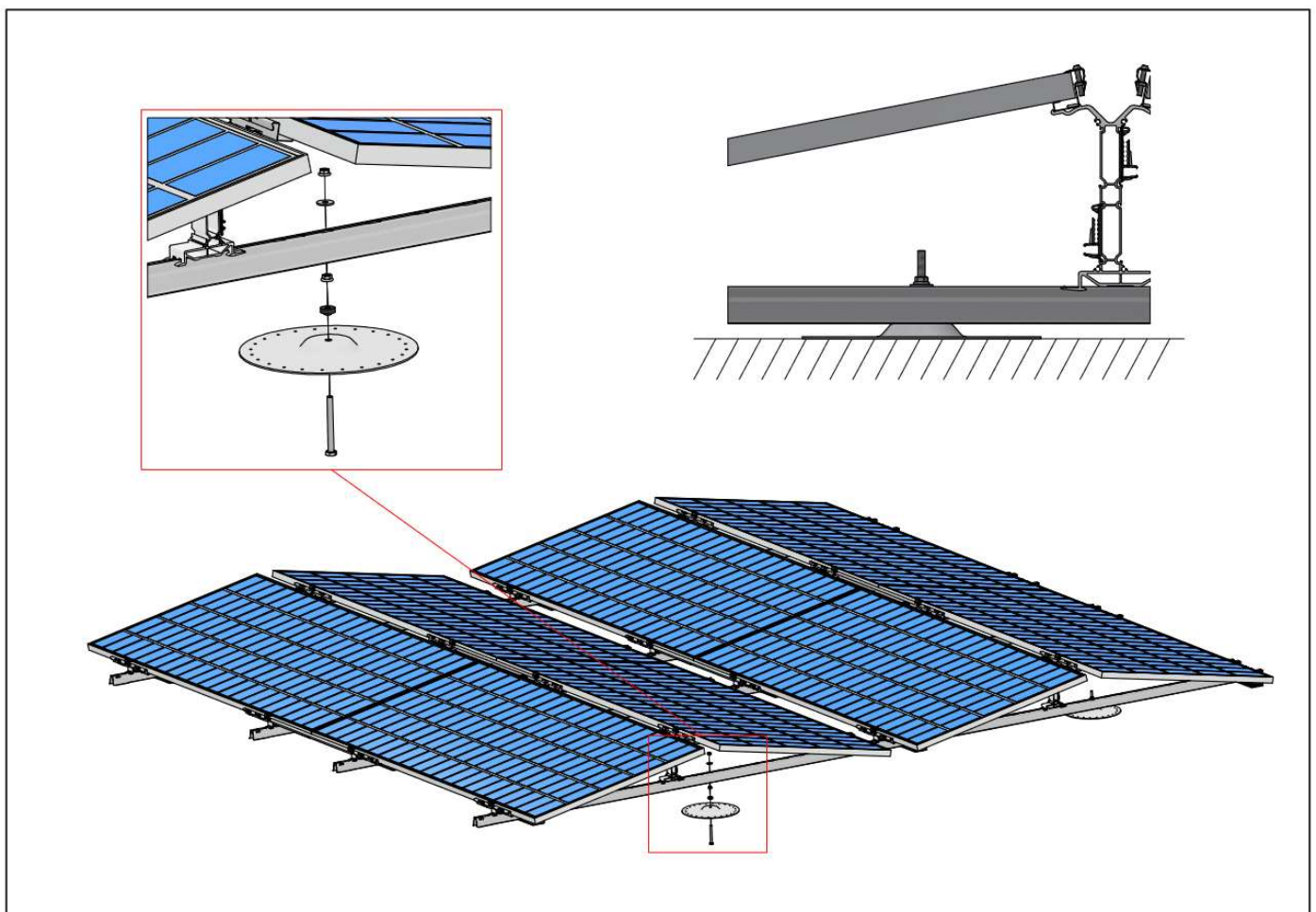


ValkSolarFix

Het ValkPro+ Max systeem kan mechanisch op het dak worden bevestigd. Dat kan met de ValkSolarFix consoles. Deze consoles met een hoogte van 20 mm passen perfect bij de dakdragers van het ValkPro+ Max systeem. De ValkSolarFix biedt verschillende mogelijkheden voor de bevestiging op het dak:

- Tuimelankers voor houten of stalen dakconstructies.
- Betonankers voor bevestiging in betonnen dakconstructies
- Dakschroeven voor bevestiging in houten dakconstructies
- Dakschroeven voor bevestiging in plaatstalen dakconstructies
- Dakschroeven voor bevestiging in gasbeton

Voor de uitgebreide installatiehandleidingen en video's van ValkSolarFix verwijzen wij u naar onze website: www.valksolarsystems.com.



Daken met bliksembeveiligingssysteem (LPS)

Wanneer een PV-systeem wordt geïnstalleerd op een dak waarop een bliksembeveiligingssysteem (LPS) is geïnstalleerd, zijn er belangrijke regels die moeten worden gevolgd:

Informeer de klant van het PV-systeem vóór de installatie dat aanvullende informatie vereist is.

Neem altijd contact op met de installateur van de LPS en volg hun richtlijnen. Het kan zijn dat er extra maatregelen moeten worden genomen en dat het bestaande LPS of de lay-out van het PV-systeem moet worden aangepast..

Situatie 1

Indien het ValkPro+ MAX systeem binnen de beschermingszone van de LPS wordt geplaatst en de afstand tussen het ValkPro+ MAX systeem en het LPS-systeem wordt aangehouden ($s > 50$ cm): de onderconstructie van het ValkPro+ MAX systeem en de LPS mogen niet worden verbonden. Alleen de functionele potentiaalvereffening van het PV-systeem is vereist, met 6 mm² Cu volgens EN 62305-3.

Situatie 2

Als het PV-systeem binnen de beschermingszone van de LPS wordt geplaatst en de scheidingsafstand niet wordt aangehouden ($s < 50$ cm): moeten de onderconstructie van het PV-systeem en de LPS worden verbonden voor bliksem potentiaalvereffening, met 16 mm² Cu of 25 mm² Al.

Gebruik goedgekeurde klemmen om de verbinding tussen de LPS en de montagestructuur van het PV-systeem te maken. De montagestructuur van het PV-systeem en de combinatie met de klemmen moeten voldoen aan de eisen volgens IEC 62561-1.

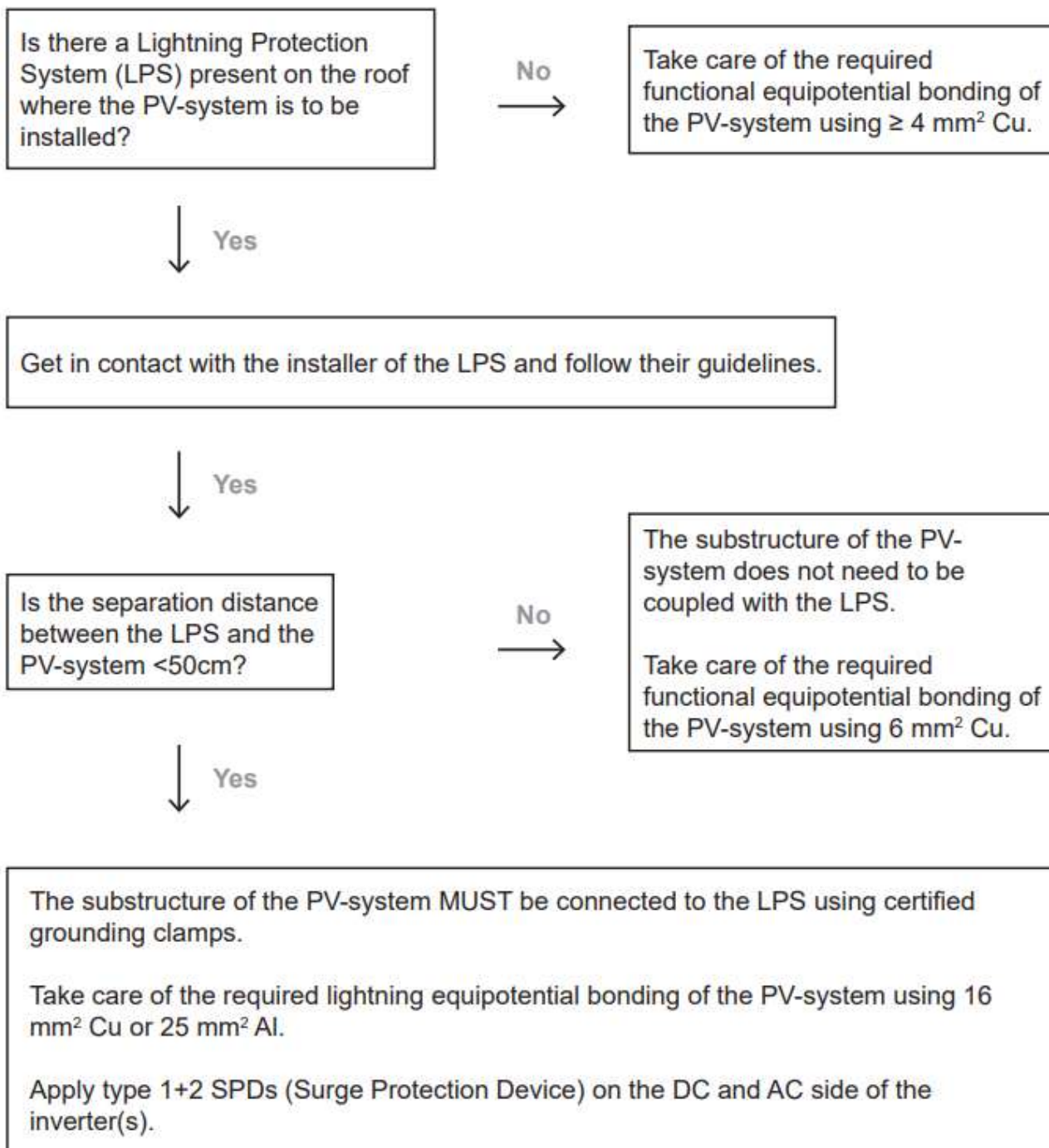
Breng type 1+2 SPD's (Surge Protection Device) aan op de DC- en AC-zijde van de omvormer(s) in overeenstemming met IEC 62305-3..

Standards

De informatie in deze brochure is gebaseerd op de volgende internationale normen:

- IEC 60364 Elektrische installaties voor gebouwen
- IEC 62305-3 Bescherming tegen bliksem - Fysieke schade aan constructies en levensgevaar
- IEC 62305-4 Bescherming tegen bliksem - Elektrische en elektronische systemen binnen gebouwen
- IEC 62561-1 Onderdelen voor bliksembeveiligingsystemen (LPSC) - Deel 1: Eisen voor aansluiting van componenten

Beslissingsschema



Het bliksembeveiligingssysteem (LPS) aansluiten op ValkPro+ Max (Situatie 2)

ValkPro+ Max

Het ValkPro+ Max montagesysteem heeft een unieke basisstructuur van stalen dakdragers die met bouten en moeren (geen klikverbindingen) aan elkaar verbonden zijn. Dit is nodig om het betrouwbare framework een geïntegreerd onderdeel van de LPS te laten zijn.

Certificering

DEHN heeft het ValkPro+ Max systeem gecertificeerd volgens IEC62561-1. Dit garandeert dat de montage van de dakdragers en aardklemmen bestand is tegen te verwachten bliksemdeelstromen op basis van LPL III (100 kA), mits het systeem op de juiste wijze wordt geïnstalleerd volgens de richtlijnen in de installatiehandleiding van het ValkPro+ Max systeem van Van der Valk Solar Systems.

Het volledige rapport is op aanvraag verkrijgbaar bij Van der Valk Solar Systems.

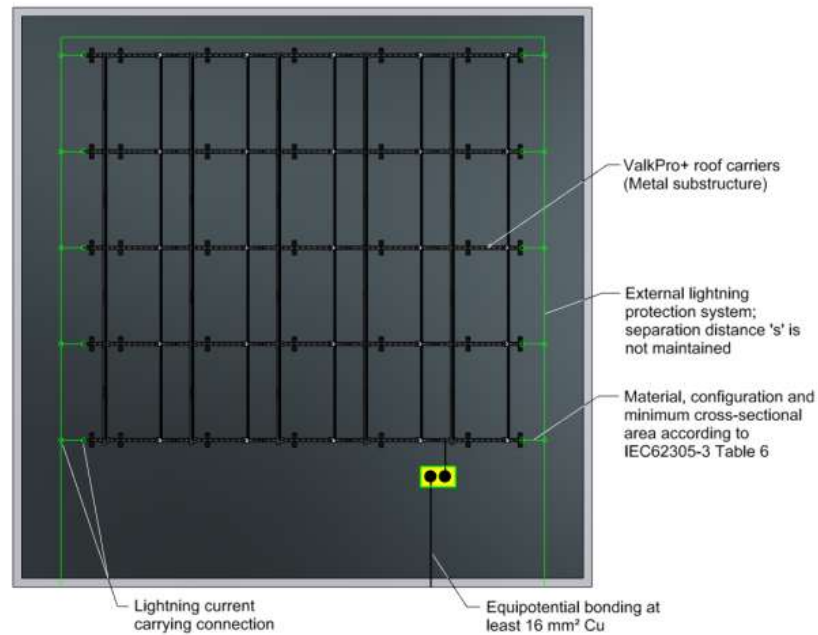
Installatie

Voor de bliksem potentiaalvereffening dient 16 mm² Cu of 25 mm² Al gebruikt te worden, in combinatie met goedgekeurde aardklemmen (DEHN) om de verbinding met de ValkPro+ Max dakdragers te maken. Zie onderstaande afbeelding. De klemmen zijn verkrijgbaar bij Van der Valk Solar Systems onder artikelnummer Art. 762805 (M10) / Art. 762806 (M8).

Elke lengte van gekoppelde dakdragers moet aan beide uiteinden worden verbonden met de LPS. Zie afbeelding op volgende pagina.

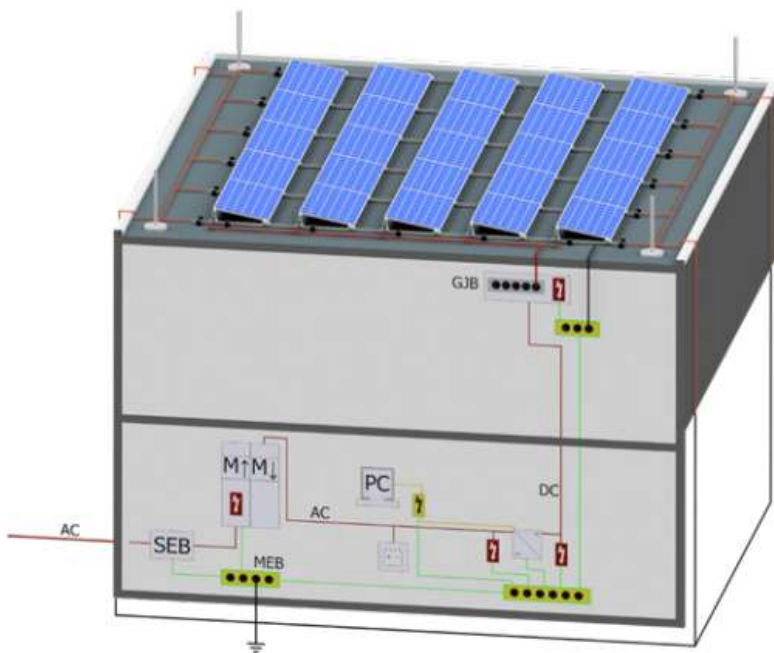
Let op: de klem kan worden gemonteerd via de laatste gleuf van de dakdrager. In deze positie moet de rubberen tegeldrager worden vervangen voor een drukverdeler. Zie onderstaande afbeelding.





Belangrijk!

Wanneer u de ValkPro+ dakdragers op de LPS aansluit, bent u verplicht de PV-omvormer(s) aan DC- en AC-zijde te voorzien van SPD's type 1+2 (Surge Protection Device) conform IEC 62305-3 om gevaarlijke vonken en brand te voorkomen.



Betrouwbaar

Met deze beproefde egalisatie van de bliksemdeelstromen tussen LPS en ValkPro+ Max systeem en gebouwaarding in combinatie met bijpassende type 1+2 SPD's bent u zeker van een betrouwbaar functionerend PV-systeem bij een blikseminslag. Neem voor meer informatie over ValkPro+ contact op met Van der Valk Solar Systems of neem contact op met DEHN voor informatie over bliksem- en overspanningsbeveiliging.

VAN DER VALK



Inspectie en onderhoud van ValkPro+ Max L

Het ValkPro+ Max montagesysteem vergt na verloop van tijd weinig onderhoud. Het wordt echter aanbevolen om het montagesysteem regelmatig te inspecteren op mechanische integriteit, correcte installatie en mogelijke veranderingen in de omgeving.

Let op! Bij het inspecteren van het PV-montagesysteem op een dak waarbij valgevaar bestaat, **MOET** te allen tijde valbeveiliging (bijv. harnas of steiger) worden gebruikt.

Checkpoints en maatregelen

- Controleer het montagesysteem op zichtbare schade en vervang indien nodig beschadigde onderdelen.
- Controleer of de ballasttegels nog goed op hun plaats zitten. Ballasttegels die van het systeem (ver)plaatst zijn of er af gevallen zijn, moeten teruggeplaatst worden.
- Controleer of alle zij- en achterplaten nog op hun plaats zitten en goed vastzitten. Losse schroeven moeten worden aangedraaid.
- Controleer of de klemmen voor de zonnepanelen allemaal op hun plaats zitten en correct zijn bevestigd. Zorg ervoor dat elke klem voldoende oppervlaktecontact heeft met het paneelframe. Klemmen die niet goed op hun plaats zitten of loszitten, moeten worden bijgesteld en vastgezet.
- Controleer of de stalen dakdragers nergens in direct contact staan met het dakoppervlak. Elke positie waar de dakdrager in direct contact staat met het dakoppervlak vereist dat er een extra pannendrager of lastverdelers onder het systeem wordt geplaatst.
- Controleer of er geen onderdelen van het montagesysteem in contact komen met water dat lange tijd op het dak blijft liggen. Als dit het geval is, is het aan te raden maatregelen te nemen om te voorkomen dat water zich verzamelt op posities waar het montagesysteem is geplaatst.
- Controleer of de elektrische kabels en connectoren nog correct in de kabel- en connectorklemmen zijn geplaatst. Losliggende kabels, kabels die in contact komen met het dakoppervlak of ballasttegels, moeten terug in de kabelklemmen worden geplaatst. Indien nodig moeten extra klemmen worden geplaatst.
- -Controleer de omgeving op nieuwe hoge gebouwen of constructies naast of dichtbij het dak, die nog niet aanwezig waren toen het ValkPro+ Max systeem oorspronkelijk werd geïnstalleerd. Indien de hoogte van de nieuwe bebouwing dubbel zo hoog is als het dak waarop het montagesysteem is geplaatst, moet een nieuw ballastplan worden gemaakt! Neem voor advies contact op met Van der Valk Solar Systems.

Van der Valk Solar Systems

Van der Valk Solar Systems is sinds 2009 één van de snelst groeiende bedrijven in de solarbranche en richt zich volledig op het ontwikkelen en produceren van solar montagesystemen voor schuine daken, platte daken en open velden. Van der Valk Solar Systems heeft ook een kantoor en magazijn in de UK en Zweden en een kantoor in Spanje en is momenteel actief in 13 landen.

Onze montagesystemen worden ontwikkeld en geproduceerd in onze eigen fabriek in Nederland en onderscheiden zich door hun brede inzetbaarheid, zeer snelle montage en hoge kwaliteit. Ze zijn ontwikkeld volgens de nieuwste Eurocodes en voldoen daarmee aan de eisen die banken en verzekeringsmaatschappijen stellen aan solarinstallaties.

Van der Valk Solar Systems is onderdeel van familiebedrijf Van der Valk Systemen, al sinds 1963 een wereldwijd begrip op het gebied van bewegende systemen en bevestigingscomponenten.

Ons gezamenlijke bedrijvencomplex bestaat uit 35.000m2 kantoren en bedrijfshallen. Met gebruikmaking van een modern machinepark en de nieuwste technologieën worden producten en systemen hier snel en nauwkeurig ontwikkeld, gefabriceerd en getest.



Solar montagesystemen & kabelmanagement



Platte daken



Schuine daken



Carports



Kabelmanagement

Contactgegevens



Van der Valk Solar Systems B.V.
Westernesse 18, 2635 BG
Den Hoorn, Nederland
+31 174 25 49 99
sales@valksolarsystems.nl

Valk Solar Systems Ibérica SL
+34 910 787 616
ventas@valksolarsystems.es

Valk Solar Systems UK Ltd
+44 1304 89 76 58
sales@valksolarsystems.co.uk

Valk Solar Systems Nordics AB
+46 8 55 82 86 26
sales@valksolarsystems.se

www.valksolarsystems.com

