



ValkAce - Slimline dakhaak



ValkAce - Slimline dakhaak - verstelbaar

Datasheet ValkAce - Slimline dakhaak (verstelbaar)

Technische specificaties

- Montagesysteem voor schuine daken met dakpannen door bevestiging achter de panlat
- Haken te gebruiken voor horizontale en verticale profielmontage (portrait / landscape).
- Zowel vaste dakhaak (bereik 40-50 mm) als verstelbare dakhaak (bereik 35-59 mm) beschikbaar.
- Dakhaak gefabriceerd in hoge kwaliteit aluminium.
- Dakhaak koppeling gefabriceerd in staal met zink magnesium coating.

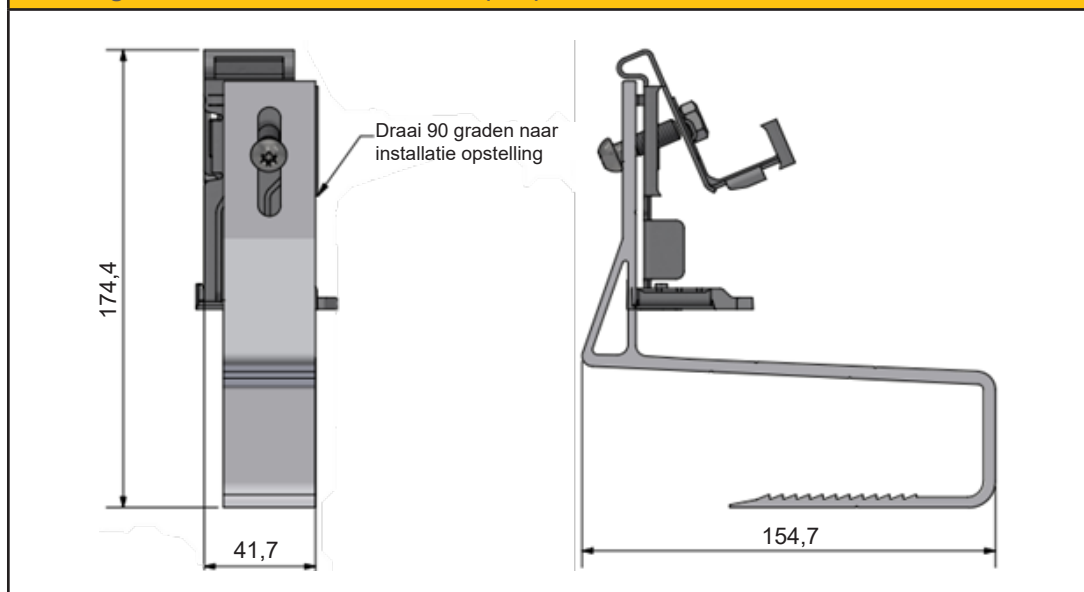
Voordelen ValkAce - Slimline dakhaak (verstelbaar)

- Extra sterke dakhaak door slim ontwerp.
- Mogelijkheid tot in hoogte verstellen van profielen tot 32,5 mm.
- Eenvoudig te gebruiken met ValkAce profielen en ValkAce paneelklemmen.

Artikelinformatie

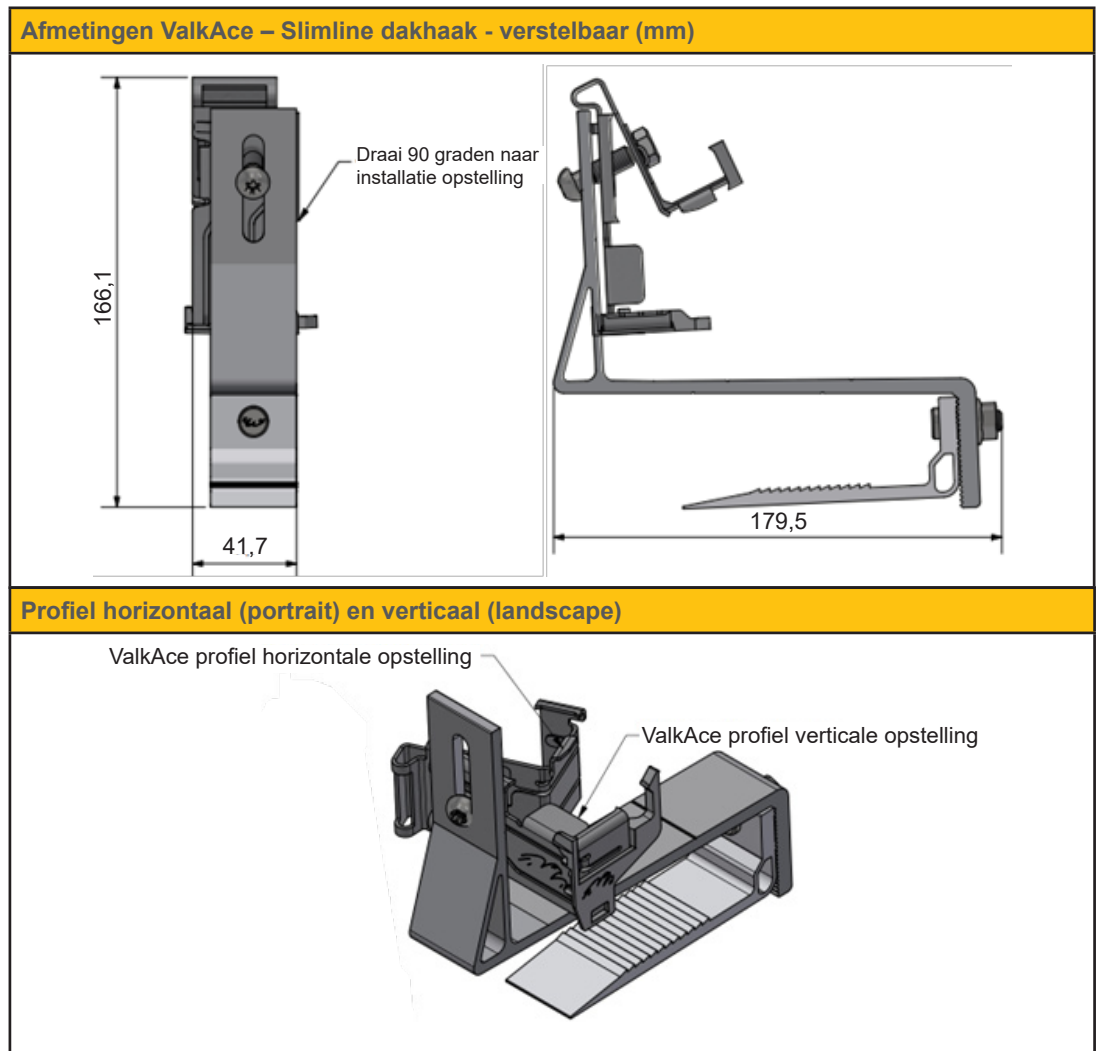
Materiaalnr.	729505	729501	
Omschrijving	ValkAce - Slimline dakhaak	ValkAce - Slimline dakhaak - verstelbaar	
GTIN code	08719632527237	08719632527220	
Afbeelding			
Gewicht (kg)	0,298	0,371	
Aantal per verpakking	30	30	

Afmetingen ValkAce – Slimline dakhaak (mm)





Datasheet ValkAce - Slimline dakhaak (verstelbaar)



Technische specificaties ValkAce

- Standaard profiellengtes ideaal voor panelen van 1134 mm breed.
- Geschikt voor 25 – 30 – 35 – 40 mm paneelhoogte.
- Ruimte tussen panelen 13 mm.

Voordelen ValkAce

- Eenvoudige clip-on paneelklemmen en inschuifkoppeling.
- Slechts één stuk gereedschap nodig (T30).
- Supersnelle installatie en eenvoudige hoogteaanpassing.
- Automatische elektrische verbinding van metalen onderdelen en panelen.
- Clip-on kabelmanagement en aardingsklem.
- Zeer beperkt aantal onderdelen voor eenvoudige logistiek en montage.

Calculaties

Projecten die gebruik maken van de ValkAce - Slimline dakhaak (verstelbaar) kunnen eenvoudig en volgens de regionaal geldende normeringen worden berekend met behulp van de [ValkPVplanner](#).